



Программируемое реле 24 В DC, цифровые 12 DI (4 могут использоваться как как аналог.), 6DO, реле 10А, часы реального времени

Тип **EASY819-DC-RCX**
Каталог № **256270**

Программа поставок

Основная функция			easy800 (с возможностью расширения, easyNet)
Описание			возможно расширение: цифровые/аналоговые входы/выходы и системы шин интерфейсов AS, PROFIBUS-DP, CANopen®, DeviceNet Система шин easyNet на борту индивидуальная лазерная гравировка или поставка с пользовательской программой возможна с продуктом EASY-COMBINATION (код заказа 2010781)
Входы			
цифровой			12
из них используется аналоговым способом			4
Выходы			
Выходы, количество			Реле: 6
Выходы		Количество	
Дополнительные особенности			
Часы реального времени			#
Модули расширения			возможно расширение возможно подключение к сети (easyNet)
Питающее напряжение			24 В пост. тока
Программное обеспечение			EASY-SOFT-PRO
Способ подключения			винтовая клемма

Технические характеристики

Общее

Стандарты и положения			EN 55011, EN 55022, IEC/EN 61000-4, IEC 60068-2-6, IEC 60068-2-27
Апробации			CSA UL EAC
Размеры (Ш x В x Г)		мм	107,5 x 90 x 72 (6 установочных мест)
Вес		кг	0.3
Монтаж			DIN рейка IEC/EN 60715, 35 мм или винтовое крепление с опорами устройства ZB4-101-GF1 (дополнительное оснащение)

Поперечные сечения соединения

одножильный		мм ²	0,2 - 4 (AWG 22 - 12)
тонкопроволочный с оконечной муфтой		мм ²	0,2 - 2,5 (AWG 22 - 12)
Стандартная отвёртка		мм	0.8 x 3.5
макс. начальный пусковой момент		Нм	0.6

Климатические внешние условия

Рабочая температура		°C	согласно IEC 60068-2-1, -25 - +55
Конденсация			Предотвратить конденсацию, воспользовавшись соответствующими мерами
Хранение	θ	°C	согл. IEC 60068-2-1, -2, -14 -40 - +70
относительная влажность воздуха		%	согласно IEC 60068-2-30, IEC 60068-2-78 5 - 95
Давление воздуха (эксплуатация)		hPa	795 - 1080

Механические внешние условия

Класс защиты (IEC/EN 60529, EN50178, VBG 4)			IP20
Колебания		Гц	согласно IEC 60068-2-6 постоянная амплитуда 0,15 мм: 10 - 57 постоянное ускорение 2 г: 57 - 150
Удароустойчивость (IEC/EN 60068-2-27) полусинус 15 г/11 мс		Шоки	18
Падение (IEC/EN 60068-2-31)	Высота падения	мм	50

свободное падение, в упаковке (IEC/EN 60068-2-32)	M	1
установочное положение		вертикально или горизонтально

Электромагнитная совместимость (ЭМС)

Категория перенапряжения / степень загрязнения		III/2
Электростатическая разрядка (ESD)		
примененный стандарт		nach IEC/EN 61000-4-2
Выход воздуха	кВ	8
Разряд контакта	кВ	6
электромагнитные поля (RFI), согласно IEC EN 61000-4-3	V/m	0,8 - 1,0 ГГц: 10 1,4 - 2 ГГц: 3 2,0 - 2,7 ГГц: 1
Подавление радиочастотных помех		EN 55011 Класс B
Импульсное напряжение	кВ	согласно IEC/EN 61000-4-4
мощные импульсы (скачок напряжения)		согласно IEC/EN 61000-4-5 1 кВ (кабели питания симметричные)
Впуск согласно IEC/EN 61000-4-6	B	10

Прочность изоляции

Измерение воздушных зазоров и путей утечки тока		EN 50178, UL 508, CSA C22.2, No. 142
Прочность изоляции		EN 50178

Буферизация часов реального времени

Буферизация часов реального времени		
		① резервное время (часы) при полностью заряженном суперконденсаторе ② Срок службы (годы)
Точность часов реального времени	с/день	тип. ± 2 (± 0,2 ч/год) в зависимости от температуры окружающей среды возможны колебания до ± 5 с./день (± 0,5 ч/год)

Точность воспроизведения реле времени

Точность реле времени (от значения)	%	± 0.02
Разрешение		
Диапазон „S”	мс	5
Диапазон „M:S”	с	1
Диапазон „H:M”	мин	1

Остаточная память

Циклы записи памяти с остаточной индукцией (минимум)		10^{12} (циклы чтения/записи)
--	--	---------------------------------

Электропитание

Номинальное напряжение	U_e	V	24 пост. тока (-15/+20%)
Допустимый диапазон	U_e		20.4 - 28.8 V DC
Остаточная пульсация		%	≤ 5
Защита от неправильной полярности			да
входной ток			140 мА при U_e
Посадки напряжения		мс	≤ согл. IEC 61131-2 ≤ 20
Предохранитель		A	≥ 1A (T)
Потеря мощности	P	W	тип. 3.4

Цифровые входы 24 В пост. тока

Количество		12	
Входы используются как аналоговые		4 (I7, I8, I11, I12)	
Гальваническое разделение		для электропитания: нет взаимное: нет для выходов: да для интерфейса/карты памяти: нет для easyLink: нет для easyNet: нет	
Номинальное напряжение	U_e	V пост. тока	24
входное напряжение		V пост. тока	Состояние 0: ≤ 5 (I1 - I6, I9, I10), ≤ 8 (I7, I8, I11, I12) Состояние 1: ≥ 15 (I1 - I6, I9, I10), ≥ 8 (I7, I8, I11, I12)
Входной ток при статусе 1		мА	I1 - I6, I9, I10: 3,3 (при 24 В пост. тока) I7, I8, I11, I12: 2,2 (при 24 В пост. тока)
Время задержки		мс	20 (0 -> 1/1 -> 0, дребезг ВКЛ) тип. 0,025 (0 -> 1/1 -> 0, дребезг Выкл., I1 - I4)

			тип. 0,25 (0 -> 1/1 -> 0, дребезг ВЫКЛ., I5, I6, I9, I10) тип. 0,15 (0 -> 1/1 -> 0, дребезг ВЫКЛ., I7, I8, I11, I12)
Длина провода	М		100 (неэкранирован.)
Частотный счетчик			
Количество			4 (I1, I2, I3, I4)
Частота счета	кГц		≤ 5
форма импульсов			Прямоугольник
Соотношение импульс-пауза			1:1
Длина провода	М		≤ 20 (экранированный)
инкрементальный счетчик данных			
Количество входов счетчиков			2 (I1 + I2, I3 + I4)
Частота счета	кГц		≤ 3
форма импульсов			Прямоугольник
Смещение сигнала			90°
Соотношение импульс-пауза			1:1
Быстрые цифровые входы			
Количество			4 (I1, I2, I3, I4)
Длина провода	М		≤ 20 (экранирован.)
Частота счета	кГц		≤ 5
форма импульсов			Прямоугольник
Соотношение импульс-пауза			1:1

Аналоговые входы

Количество			4 (I7, I8, I11, I12)
Гальваническое разделение			для электропитания: нет взаимное: нет для выходов: да для интерфейса/карты памяти: нет для easyLink: нет для easyNet: нет
Вид входа			Напряжение пост. тока
Зона сигнала			0 - 10 В пост. тока
Разрешение			0,01 В аналоговые 0,01 В цифровые 10 бит (значение 0 - 1023)
Входной импеданс	кΩ		11.2
Точность фактического значения			
Два устройства из серии	%		± 3
внутри устройства	%		± 2, (I7, I8, I11, I12) ± 0,12 В
Время преобразования аналоговое/цифровое	мс		каждый цикл ЦПУ
входной ток	мА		< 1
Длина провода	М		≤ 30, экранирован.

Релейные выходы

Количество			6
Выходы в группах для			1
Параллельная схема выходов для увеличения мощности			не допускается
Предохранитель выходного реле			Линейный защитный автомат В16 или предохранитель 8 А (Т)
Гальваническое разделение			для электропитания: да для входов: да взаимное: да для интерфейса: да для easyLink: да для easyNet: нет Безопасное разъединение согласно EN 50178: 300 В перем. тока Изоляция базы: 600 В перем. тока
Механический срок службы	Переключени:	$\times 10^6$	10
Контакты			
обычный термический ток (10 A UL)	А		8
рекомендовано для нагрузки 12 В перем./пост. тока	мА		> 500
устойчивый к коротким замыканиям $\cos \varphi = 1$, характеристика В16 при 600 А	А		16
устойчивый к коротким замыканиям $\cos \varphi =$ от 0,5 до 0,7; характеристика В16 при 900 А	А		16
Номинальная устойчивость к импульсу U_{imp} контактной катушки	кВ		6

Номинальное напряжение	U _e	В перем. тока	250
Номинальные выдерживаемые напряжения изоляции	U _i	В перем. тока	250
Безопасное разъединение согласно EN 50178		В перем. тока	300 между катушкой и контактом 300 между двумя контактами
Включающая способность			
AC-15, 250 В перем. тока, 3 А (600 переключ./ч)	Переключени:		300000
DC-13, Л/П ≤ 150 мс, 24 В постоянного тока, 1 А (500 переключений/час)	Переключени:		200000
Отключающая способность			
AC-15, 250 В перем. тока, 3 А (600 переключ./ч)	Переключени:		300000
DC-13, Л/П ≤ 150 мс, 24 В постоянного тока, 1 А (500 переключений/час)	Переключени:		200000
Нагрузка лампы накаливания			
1000 Вт при 230/240 В перем. тока	Переключени:		25000
500 Вт при 115/120 В перем. тока	Переключени:		25000
Ламповая нагрузка на люминесцентные лампы			
Ламповая нагрузка на люминесцентные лампы 10 x 58 В при 230/240 В переменного тока			
с предвключённым электрическим устройством	Переключени:		25000
без компенсации	Переключени:		25000
Ламповая нагрузка на люминесцентные лампы 1 x 58 Вт при 230/240 В переменного тока компенсируется обычным способом	Переключени:		25000
частота переключения			
механические переключения		х 10 ⁶	10
частота переключения		Гц	10
Омическая нагрузка/ламповая нагрузка		Гц	2
индуктивная нагрузка		Гц	0.5
UL/CSA			
Ток длительной нагрузки при 240 В перем. тока		А	10
Ток длительной нагрузки при 24 В пост. тока		А	8
Перем. ток (AC)			
Коды оценки управляющего контура (категория применения)			V 300 Лёгкий пилотный режим
Макс. номинальное напряжение		В перем. тока	300
макс. ток длительной нагрузки cos φ = 1 при V 300		А	5
макс. кажущаяся мощность при включении/выключении (Make/Break) cos φ = 1 при V 300		VA	3600/360
Пост. ток (DC)			
Коды оценки управляющего контура (категория применения)			R 300 Лёгкий пилотный режим
Макс. номинальное напряжение		В пост. тока	300
макс. ток длительной нагрузки при R 300		А	1
макс. кажущаяся мощность при включении/выключении (Make/Break) при R 300		VA	28/28

Питающее напряжение U_{Лш}

Потеря мощности	P	W	3.4
-----------------	---	---	-----

Сеть easyNet

Скорость передачи данных/удаление			1000 кбит/с, 6 м 500 кбит/с, 25 м 250 кбит/с, 40 м 125 кбит/с, 300 м 50 кбит/с, 300 м 20 кбит/с, 700 м 10 кбит/с, 1000 м Длины от 40 м достижимы только с кабелями с усиленным поперечным сечением и с адаптером подключения.
Гальваническое разделение			для электропитания POW: да для входов: да для выходов: да для easyLink: да для интерфейса: да
Заглушка шины (первая и последняя карты)			да
Техника присоединения			RJ45, 8 полюсн.
Сечение кабеля			до 1000 м, < 16 мΩ/м: 1,5 (AWG: 16) до 600 м, < 26 мΩ/м: 0,75 - 0,8 (AWG: 18)

до 600 м, < 26 мΩ/м: 0,5 - 0,6 (AWG: 20, 19)
до 400 м, < 40 мΩ/м: 0,34 - 0,5 (AWG: 22, 21, 20)
до 250 м, < 60 мΩ/м: 0,25 - 0,34 (AWG: 23, 22)
до 175 м, < 70 мΩ/м: 0,13 (AWG: 26)
до 40 м, < 140 мΩ/м: 1,5 (AWG: 16)

Bauartnachweis nach IEC/EN 61439

Технические характеристики для подтверждения типа конструкции			
Номинальный ток для указания потери мощности	I_n	A	0
Потеря мощности на полюс, в зависимости от тока	P_{vid}	W	0
Потеря мощности оборудования, в зависимости от тока	P_{vid}	W	0
Статическая потеря мощности, не зависит от тока	P_{vs}	W	3.4
Способность отдавать потери мощности	P_{ve}	W	0
Мин. рабочая температура		°C	-25
Макс. рабочая температура		°C	55
Проверка конструкции IEC/EN 61439			
10.2 твёрдость материалов и деталей			
10.2.2 Коррозионная стойкость			Требования производственного стандарта выполнены.
10.2.3.1 Нагревостойкость изоляции			Требования производственного стандарта выполнены.
10.2.3.2 Сопротивление изоляционных материалов при обычном нагреве			Требования производственного стандарта выполнены.
10.2.3.3 Сопротивление изоляционных материалов при сильном нагреве			Требования производственного стандарта выполнены.
10.2.4 Устойчивость к ультрафиолетовому излучению			Требования производственного стандарта выполнены.
10.2.5 Подъём			Не имеет значения, поскольку необходимо оценить всё коммутационное оборудование.
10.2.6 Испытание на удар			Не имеет значения, поскольку необходимо оценить всё коммутационное оборудование.
10.2.7 Ярлыки			Требования производственного стандарта выполнены.
10.3 Класс защиты изоляции			Требования производственного стандарта выполнены.
10.4 Воздушные промежутки и пути утечки тока			Требования производственного стандарта выполнены.
10.5 Защита от удара электрическим током			Не имеет значения, поскольку необходимо оценить всё коммутационное оборудование.
10.6 Монтаж оборудования			Не имеет значения, поскольку необходимо оценить всё коммутационное оборудование.
10.7 Внутренние электрические цепи и соединения			Находится в сфере ответственности компании, монтирующей распределительные устройства.
10.8 Подключения проводов, введённых снаружи			Находится в сфере ответственности компании, монтирующей распределительные устройства.
10.9 Свойства изоляции			
10.9.2 Электрическая прочность при рабочей частоте			Находится в сфере ответственности компании, монтирующей распределительные устройства.
10.9.3 Прочность по отношению к импульсному напряжению			Находится в сфере ответственности компании, монтирующей распределительные устройства.
10.9.4 Проверка оболочек кабелей из изолирующего материала			Находится в сфере ответственности компании, монтирующей распределительные устройства.
10.10 Нагрев			Расчёт параметров нагрева находится в сфере ответственности компании, монтирующей распределительные устройства. Компания Eaton указывает данные по потере мощности устройств.
10.11 Стойкость к коротким замыканиям			Находится в сфере ответственности компании, монтирующей распределительные устройства.
10.12 Электромагнитная совместимость			Находится в сфере ответственности компании, монтирующей распределительные устройства.
10.13 Механическая функция			Для устройства требования считаются выполненными, если были соблюдены данные инструкции по монтажу (IL).

Технические характеристики согласно ETIM 6.0

PLC's (EG000024) / Logic module (EC001417)			
Electric engineering, automation, process control engineering / Control / Programmable logic control (SPS) / Logic module (ecl@ss8.1-27-24-22-16 [AKE539011])			
Supply voltage AC 50 Hz		V	0 - 0
Supply voltage AC 60 Hz		V	0 - 0
Supply voltage DC		V	20.4 - 28.8
Voltage type of supply voltage			DC

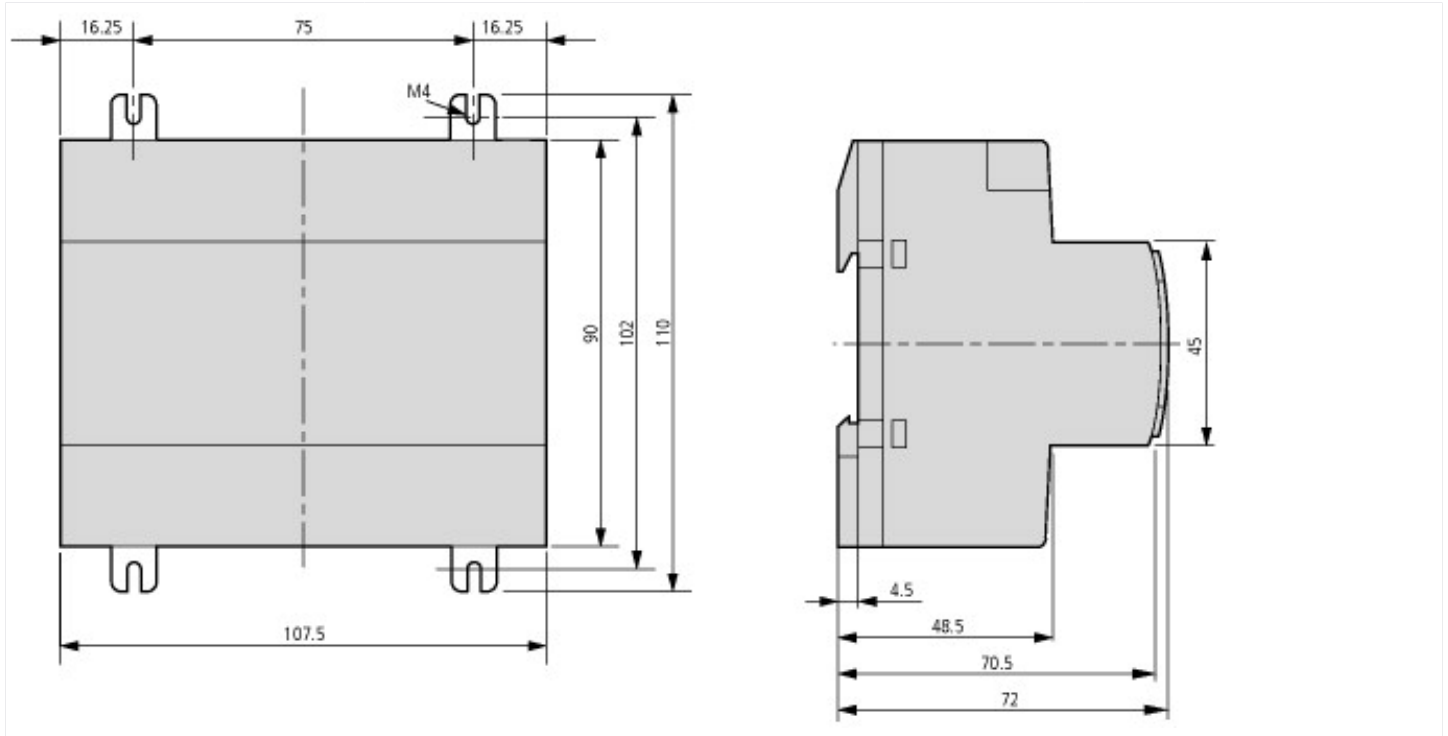
Switching current	A	8
Number of analogue inputs		4
Number of analogue outputs		0
Number of digital inputs		12
Number of digital outputs		6
With relay output		Yes
Number of HW-interfaces industrial Ethernet		0
Number of HW-interfaces PROFINET		0
Number of HW-interfaces RS-232		0
Number of HW-interfaces RS-422		0
Number of HW-interfaces RS-485		0
Number of HW-interfaces serial TTY		0
Number of HW-interfaces USB		0
Number of HW-interfaces parallel		0
Number of HW-interfaces Wireless		0
Number of HW-interfaces other		3
With optical interface		No
Supporting protocol for TCP/IP		No
Supporting protocol for PROFIBUS		No
Supporting protocol for CAN		No
Supporting protocol for INTERBUS		No
Supporting protocol for ASI		No
Supporting protocol for KNX		No
Supporting protocol for MODBUS		No
Supporting protocol for Data-Highway		No
Supporting protocol for DeviceNet		No
Supporting protocol for SUCONET		No
Supporting protocol for LON		No
Supporting protocol for PROFINET IO		No
Supporting protocol for PROFINET CBA		No
Supporting protocol for SERCOS		No
Supporting protocol for Foundation Fieldbus		No
Supporting protocol for EtherNet/IP		No
Supporting protocol for AS-Interface Safety at Work		No
Supporting protocol for DeviceNet Safety		No
Supporting protocol for INTERBUS-Safety		No
Supporting protocol for PROFIsafe		No
Supporting protocol for SafetyBUS p		No
Supporting protocol for other bus systems		Yes
Radio standard Bluetooth		No
Radio standard WLAN 802.11		No
Radio standard GPRS		No
Radio standard GSM		No
Radio standard UMTS		No
IO link master		No
Redundancy		No
With display		No
Degree of protection (IP)		IP20
Basic device		Yes
Expandable		Yes
Expansion device		No
With timer		Yes
Rail mounting possible		Yes
Wall mounting/direct mounting		Yes
Front build in possible		No

Rack-assembly possible		No
Suitable for safety functions		No
Category according to EN 954-1		
SIL according to IEC 61508		None
Performance level acc. to EN ISO 13849-1		None
Appendant operation agent (Ex ia)		No
Appendant operation agent (Ex ib)		No
Explosion safety category for gas		None
Explosion safety category for dust		None
Width	mm	107.5
Height	mm	90
Depth	mm	72

Апробации

Product Standards		IEC/EN see Technical Data; UL 508; CSA C22.2 No. 142-M1987; CSA C22.2 No. 213-M1987; CE marking
UL File No.		E135462
UL Category Control No.		NRAQ
CSA File No.		012528
CSA Class No.		2252-01 + 2258-02
North America Certification		UL listed, CSA certified
Degree of Protection		IEC: IP20, UL/CSA Type: -

Размеры



Дополнительная информация о продуктах (ссылки)

f1=1454&f2=1174&f3=1718;Download Software easySoft V6

<http://applications.eaton.eu/sdlc?LX=11&f1=1454&f2=1174&f3=1718>

f1=1454&f2=1179;Labeleditor

<http://applications.eaton.eu/sdlc?LX=11&f1=1454&f2=1179>