



HMI 5.7", TFT color, resistief touch, Ethernet, voor easyE4

Type XV-102-A3-57TVRB-1E4
Catalog No. 199734

Leveringsprogramma

Assortiment			Visualisatie-oplossingen XV
Assortiment			easyE4 XV-102
Subassortiment			Touch HMI easy
Functie			Aanraakscherm voor easyE4
Functie			als visualisering voor het easyE4 stuurrelais
Beschrijving			Aanraakscherm voor easyE4, 24 VDC, 5,7 inch, TFT kleur, 640x480 px, Ethernet Communicatie met easyE4 via Modbus TCP
Gemeenschappelijke kenmerken van de serie			Ethernet-interface USB-Device Slot voor SD-kaart
Display - type			Kleurendisplay, TFT
Touch-technologie			Resistief Touch
Aantal kleuren			64 k Kleuren
oplossend vermogen		pixel	640 x 480 VGA
beeldschermdiagonaal		inch	5,7
Uitvoering			Kunststof kast en glazen front in kunststof frame
Besturingssysteem			Windows CE 5,0 (licenties inclusief)
PLC-licentie			geen PLC-functie mogelijk
Licentiecertificaten voor onboard interfaces			Niet uitbreidbaar
geïntegreerde interfaces			1 x Ethernet 100Base-TX/10Base-T 1 x USB-Device 1 x RS232
Uitvoering front			Standaardfront met standaardfolie (volledig gesloten)
Gebruik			Inbouw
Steekplaatsen			Voor SD-kaart: 1
Geheugenkaart automatisering			Optioneel met SD-kaart -> bestelnr. 139807
Opsteekbare communicatiemodules (optioneel)			nee
Touchsensor			Glas met Folie
Verliesvermogen		W	9.5
Toepasbaar voor			easyE4
Voor gebruik met			EASY-E4-...-12...

Technische gegevens

Display

Display - type			Kleurendisplay, TFT
beeldschermdiagonaal		inch	5,7
oplossend vermogen		pixel	640 x 480 VGA
Zichtbare beeldoppervlak		mm	115 x 86
Aantal kleuren			64 k Kleuren
Contrastverhouding			Typ. 300:1
Helderheid		cd/m ²	Typ. 250
Back-lighting			LED via software dimbaar
Backlight levensduur		h	Typ. 40000
Resistive-Touch-venster			Touchsensor (glas met folie)

Bediening

Technologie			Resistief Touch 4-draads
-------------	--	--	-----------------------------

Touchsensor			Glas met Folie
System			
Processor			RISC CPU, 32 Bit, 400 MHz
Intern geheugen			DRAM (OS, programma-, #datageheugen): 64 MByte NAND-FLASH (kan worden gebruikt voor databeveiliging): ca. 128 MByte beschikbaar NVRAM (retain data): ca. 32 kByte beschikbaar
Externe geheugen			SD Memory Card Slot: SDA Specification 1,00
Koeling			Ventilatorloze CPU- en systeemkoeling, puur passief via vrije convectie
Buffering real-time klok			
Accu (levensduur)			niet vervangbaar, CR2032 ingesoldeerd
Buffertijd (in spanningsloze toestand)			Gem. 10 jaar
Projecteren			
Visualisatiesoftware			GALILEO
PLC-licentie			geen PLC-functie mogelijk
Besturingssysteem			Windows CE 5,0 (licenties inclusief)
Interfaces, communicatie			
geïntegreerde interfaces			1 x Ethernet 100Base-TX/10Base-T 1 x USB-Device 1 x RS232
USB-Host			USB 2,0 (1,5 - 12 Mbit/s), niet galvanisch gescheiden
RS-232			RS-232, niet galvanisch gescheiden (SUB-D-stekker 9-polig, UNC)
Steekplaatsen			Voor SD-kaart: 1
Ethernet			100Base-TX/10Base-T
Voedingsspanning			
Nominale bedrijfsspanning			24 V DC SELV (safety extra low voltage)
toegestane spanning			Effectief: 19,2-30,0 V DC (nominale bedrijfsspanning -20%/+25%) Absoluut met rimpelspanning: 18,0-31,2 V DC Batterijbedrijf: 18,0-31,2 V DC (nominale bedrijfsspanning -25%/+30%) 35 V DC gedurende < 100 ms
spanningsonderbrekingen		ms	≤ 10 ms vanaf nom. spanning (24 V DC) 5 ms vanaf onderspanning (19,2 V DC)
Opgenomen vermogen	P _{max.}	W	Max. 10
Instructies voor opgenomen vermogen			basiscomponent USB-deelnemers op USB-host: 2,5 Totaal: 9,5
Verliesvermogen		W	9,5
Opmerkingen betreffende verliesvermogen			Verliesvermogen bij stroomverbruik 24 V 7 W basismodule + 2,5 W USB-deelnemer
Ompoolbeveiliging			ja
Zekering			Ja (niet toegankelijke smeltzekering)
Potentiaalscheiding			Geen potentiaalscheiding
Algemeen			
Materiaal behuizing			Kunststof, grijs
Uitvoering front			Standaardfront met standaardfolie (volledig gesloten)
afmetingen (B x H x D)		mm	170 x 130 x 39
inbouw			Afstand: B x H x T ≥ 30 mm (1.18") Hoek verticaal: ± 45 ° (bij natuurlijke convectie) Materiaaldikte bij de uitsparing voor installatie: min. 2 mm (0,08"), max. 5 mm (0,2")
Gewicht		kg	0.6
Beschermingsgraad (IEC/EN 60529, EN50178, VBG 4)			IP65 (frontzijde), IP20 (aan achterzijde)
Goedkeuringen			
Goedkeuringen			cUL (UL508) EAC
Explosieveiligheid (conform ATEX 94/9/EG)			II 3D Ex II T70°C IP5x: Zone 22, Categorie 3
Scheepvaarttoelating			DNV GL
Schokbestendigheid		g	conform IEC 60068-2-27
Trilling			conform IEC/EN 60068-2-6
RoHS			conform
omgevingscondities			
Klimatologische omgevingscondities			
luchtdruk (bedrijf)		hPa	795 - 1080
Temperatuur			

Opslag / transport	θ	°C	-20 - +60
Bedrijfsomgevingstemperatuur min.		°C	0
Bedrijfsomgevingstemperatuur max.		°C	+ 50
Relatieve luchtvochtigheid			
condensatie			Condensvorming door geschikte maatregelen voorkomen.
Relatieve vochtigheid			10 – 90%, niet condenserend

Voedingsspanning U_{Aux}

Nominale bedrijfsspanning	U_{Aux}	V	24 V DC (-20/+25%)
Ompoolbeveiliging			Ja
Potentiaalscheiding			Nee

Voedingsspanning U_{Pow}

voedingsspanning	U_{Pow}	V	24 DC -20 % + 25 %
Restriempelspanning van de ingangsspanning		%	≤ 5
Ompoolbeveiliging			ja

Ontwerpverificatie conform IEC/EN 61439

Technische gegevens ontwerpverificatie			
Verliesvermogen statisch, stroomafhankelijk	P_{Vs}	W	9.5
Bedrijfsomgevingstemperatuur min.		°C	0
Bedrijfsomgevingstemperatuur max.		°C	50
Typebeproeving IEC/EN 61439			
10.2 sterkte van materialen en delen			
10.2.2 Corrosiebestendigheid			Aan de eisen van de productnorm is voldaan.
10.2.3.1 Warmtebestendigheid van omhulling			Aan de eisen van de productnorm is voldaan.
10.2.3.2 Bestendigheid van kunststoffen tegen normale warmte			Aan de eisen van de productnorm is voldaan.
10.2.3.3 Bestendigheid van kunststoffen tegen buitengewone warmte			Aan de eisen van de productnorm is voldaan.
10.2.4 Bestendigheid tegen UV-straling			Op aanvraag
10.2.5 Optillen			Niet van toepassing voor kast zonder hefinrichtingen.
10.2.6 Slagtest			Niet van toepassing omdat de volledige schakelinstallatie moet worden beoordeeld.
10.2.7 Opschriften			Aan de eisen van de productnorm is voldaan.
10.3 Beschermingsgraad van omhullingen			Aan de eisen van de productnorm is voldaan.
10.4 Lucht- en kruipwegen			Aan de eisen van de productnorm is voldaan.
10.5 Beveiliging tegen elektrische schokken			Niet van toepassing omdat de volledige schakelinstallatie moet worden beoordeeld.
10.6 Inbouw van bedrijfsmiddelen			Niet van toepassing omdat de volledige schakelinstallatie moet worden beoordeeld.
10.7 Interne stroomcircuits en verbindingen			Is de verantwoording van de bouwer van de schakelinstallatie.
10.8 Aansluitingen van extern ingevoerde aders			Is de verantwoording van de bouwer van de schakelinstallatie.
10.9 Isolatie-eigenschappen			
10.9.2 Bedrijfsfrequente stootspanningsvastheid			Is de verantwoording van de bouwer van de schakelinstallatie.
10.9.3 Stootspanningsvastheid			Is de verantwoording van de bouwer van de schakelinstallatie.
10.9.4 Beproeving van omhullingen van kunststof			Is de verantwoording van de bouwer van de schakelinstallatie.
10.10 Opwarming			Verwarmingsberekening is de verantwoording van de bouwer van de schakelinstallatie. Eaton levert de gegevens over vermogensverlies van de apparaten.
10.11 Kortsluitvastheid			Is de verantwoording van de bouwer van de schakelinstallatie. De specificaties van de schakelapparaten moeten worden aangehouden.
10.12 EMC			Is de verantwoording van de bouwer van de schakelinstallatie.
10.13 Mechanische functie			Voor het apparaat is aan de eisen voldaan, voor zover informatie van de montagehandleiding (IL) in acht worden genomen.

Technische gegevens ETIM 8.0

PLC's (EG000024) / Grafisch paneel (EC001412)			
Elektro-, automatiserings- en procesbesturingstechniek / Weergave- en bedieningscomponent / Panel (HMI) / Graphic panel (HMI) (ecl@ss10.0.1-27-33-02-01 [AFX016003])			
Voedingsspanning bij AC 50Hz		V	0 - 0
Voedingsspanning bij AC 60Hz		V	0 - 0
Voedingsspanning bij DC		V	20.4 - 28.8

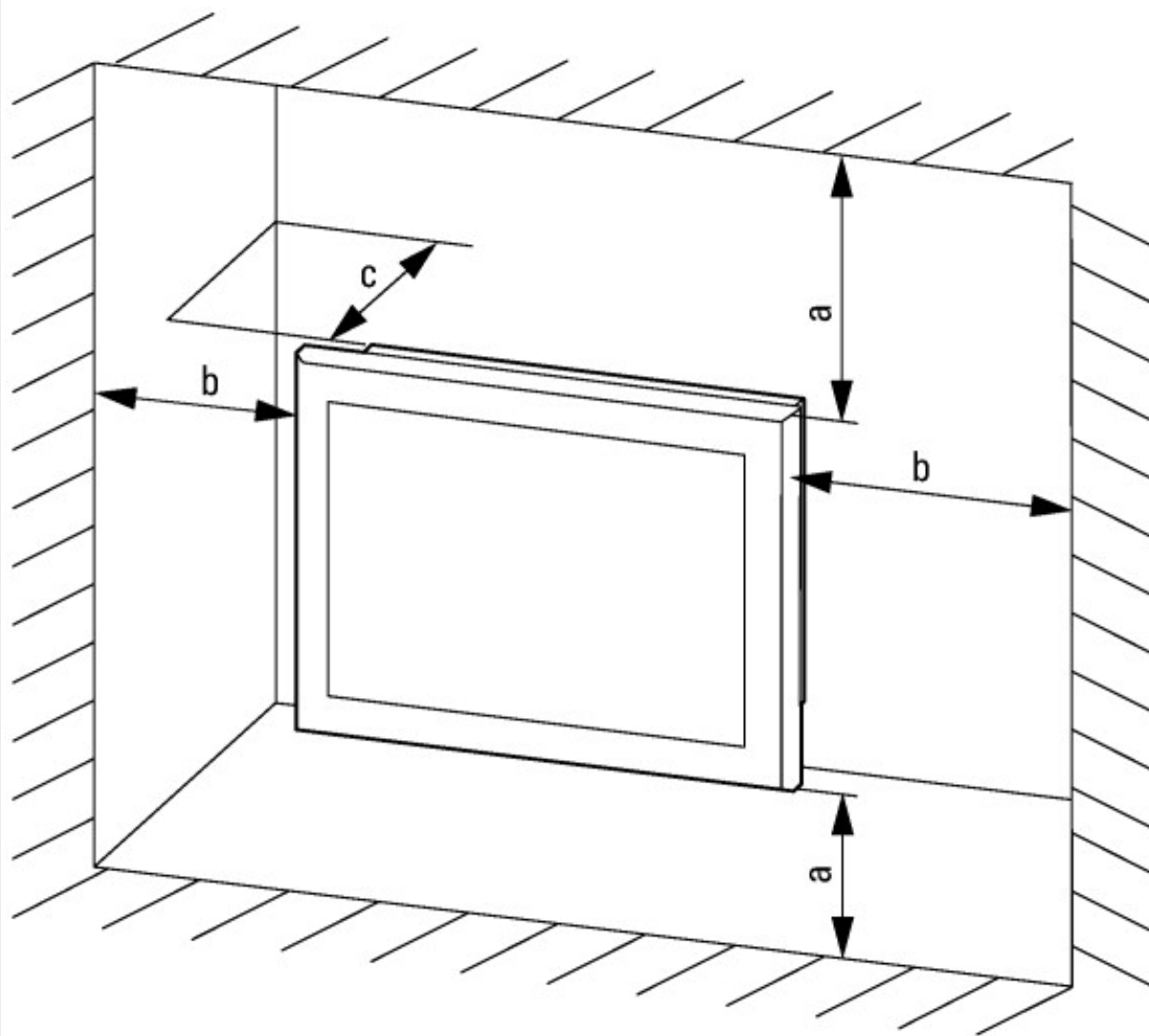
Spanningstype voedingsspanning		DC
Aantal HW-interfaces industrieel ethernet		1
Aantal interfaces PROFINET		0
Aantal HW-interfaces serieel RS-232		0
Aantal HW-interfaces serieel RS-422		0
Aantal HW-interfaces serieel RS-485		0
Aantal HW-interfaces serieel TTY		0
Aantal HW-interfaces USB		1
Aantal HW-interfaces parallel		0
Aantal HW-interfaces Wireless		0
Aantal HW-interfaces overige		0
Met software-interfaces		Ja
Ondersteunt protocol TCP/IP		Nee
Ondersteunt protocol voor PROFIBUS		Nee
Ondersteunt protocol voor CAN		Nee
Ondersteunt protocol voor INTERBUS		Nee
Ondersteunt protocol voor ASI		Nee
Ondersteunt protocol voor KNX		Nee
Ondersteunt protocol voor Modbus		Nee
Ondersteunt protocol voor Data-Highway		Nee
Ondersteunt protocol voor DeviceNet		Nee
Ondersteunt protocol voor SUCONET		Nee
Ondersteunt protocol voor LON		Nee
Ondersteunt protocol voor PROFINET IO		Nee
Ondersteunt protocol voor PROFINET CBA		Nee
Ondersteunt protocol voor SERCOS		Nee
Ondersteunt protocol voor Foundation Fieldbus		Nee
Ondersteunt protocol voor EtherNet/IP		Nee
Ondersteunt protocol voor AS-Interface Safety at Work		Nee
Ondersteunt protocol voor DeviceNet Safety		Nee
Ondersteunt protocol voor INTERBUS-Safety		Nee
Ondersteunt protocol voor PROFIsafe		Nee
Ondersteunt protocol voor SafetyBUS p		Nee
Ondersteunt protocol voor overige bussystemen		Nee
Radiostandaard Bluetooth		Nee
Radiostandaard WLAN 802.11		Nee
Radio standaard GPRS		Nee
Radio standaard GSM		Nee
Radio standaard UMTS		Nee
IO-Link Master		Nee
Uitvoering display		TFT
Met kleurendisplay		Ja
Aantal kleuren van het display		64000
Aantal grijs/blauw niveaus van het scherm		0
Beeldscherm diagonaal	inch	5.7
Aantal pixels, horizontaal		320
Aantal pixels, verticaal		240
Nuttig projectgeheugen/gebruikersgeheugen	kByte	64000
Met numeriek toetsenbord		Ja
Met alpha toetsenbord		Ja
Aantal functietoetsen, programmeerbaar		0
Aantal toetsen met LED		0
Aantal systeemtoetsen		1
Touch-technologie		Resistieve touch
Met meldingsindicatie		Ja

Met meldsysteem (incl. buffer en bevestiging)			Ja
Proceswaardedisplays (output) mogelijk			Nee
Proceswaarde-entries (input) mogelijk			Nee
Met recepten			Ja
Aantal password-levels			200
Met printeruitvoer			Ja
Aantal online-talen			100
Extra softwarecomponenten, laadbaar			Nee
Beschermingsgraad frontzijde (IP)			IP65
Beschermingsgraad frontzijde (NEMA)			4X
Bedrijfstemperatuur		°C	0 - 50
Draagrailmontage mogelijk			Nee
Wand-/directmontage mogelijk			Nee
Geschikt voor veiligheidsfunctie			Nee
Breedte front		mm	170
Hoogte front		mm	130
Inbouwdiepte		mm	34

Goedkeuringen

Product Standards			UL 60950-01; CSA-C22.2 No. 60950-1; IEC/EN 61131-2; CE marking
UL File No.			E208621
UL Category Control No.			NWQG2
CSA File No.			UL 60950-01; CSA-C22.2 No. 60950-1; IEC/EN 61131-2; CE marking
CSA Class No.			NWQG8
North America Certification			UL recognized, certified by UL for use in Canada
Conditions of Acceptability			The investigated Pollution Degree is: 2 The following end-product enclosures are required: Fire The unit must be supplied via a SELV source. The provided Ethernet Connection is only allowed to connect to inhouse networks.
Specially designed for North America			No
Degree of Protection			IEC: IP65, UL/CSA Type: -

Afmetingen



$a, b, c \geq 30 \text{ mm}$, $0 \leq T \leq 50 \text{ }^\circ\text{C}$

Overige productinformatie (links)

f1=1454&f2=1174&f3=1755;Download Software easySoft V7

<http://applications.eaton.eu/sdlc?LX=11&f1=1454&f2=1174&f3=1755>

f1=1454&f2=1242&f3=1773;Download Software GALILEO

<http://applications.eaton.eu/sdlc?LX=11&f1=1454&f2=1242&f3=1773>

Product overview (WEB)

<http://www.eaton.eu/xv>