



5.7",Res.,VGA,RS23285 34 000600

Type XV-102-A3-57TVRB-1E4
Catalog No. 199734

Leveringsprogram

Sortiment			Visualiseringsløsninger XV
Sortiment			easyE4 XV-102
Undersortiment			Touch HMI easy
Funksjon			Berøringsskjerm for easyE4
Funksjon			som en visualisering for easyE4s styrerelér
Beskrivelse			Touchdisplay für easyE4, 24 V DC, 5.7 Zoll, TFTcolor, 640x480 px , Ethernet Kommunikation med EasyE4 via Modbus TCP
Felles egenskaper for serien			Ethernet-grensesnitt USB-Device Spør for SD-kort
Skjerm - type			Fargeskjerm, TFT
Berøringsteknologi			Resistiv-touch
Antall farger			64 k farger
Kontrast		Pikslar	640 x 480 VGA
Diagonal skjermstørrelse		tommer	5,7
Utførelse			Kunststoffkapsling og glassfront i kunststofframme
Operativsystem			Windows CE 5.0 (lisens inkludert)
PLC--lisens			ingen PLC-funksjon mulig
Lisensdokumenter for grensesnitt på kortet			kan ikke utvides
integreerte grensesnitt			1 x Ethernet 100Base-TX/10Base-T 1 x USB-Device 1 x RS232
Utførelse front			Standardfront med standardfolie (lukket over hele flaten)
Anvendelse			montasje
Spør			for SD-kort: 1
Minnekort automatisering			valgfritt med SD-kort -> Art.nr. 139807
Pluggbare kommunikasjonsmoduler (tillegg)			nei
Touchsensor			Glass med folie
Varmetap		W	9.5
kan brukes for			easyE4
Til bruk med			EASY-E4-...-12...

Tekniske data

Display

Skjerm - type			Fargeskjerm, TFT
Diagonal skjermstørrelse		tommer	5,7
Kontrast		Pikslar	640 x 480 VGA
Synlig billedflate		mm	115 x 86
Antall farger			64 k farger
Kontrastforhold			typisk 300:1
lysstyrke		cd/m ²	typisk 250
Bakrunnsbelysning			LED kan dempes via programvare
Bakrunnsbelysningens levetid		h	typisk 40000
Resistiv-touch-støtteplate			Touchsensor (glass med folie)

Betjening

Teknologi			Resistiv-touch 4-tråds
-----------	--	--	---------------------------

Touchsensor			Glass med folie
System			
Prosesor			RISC CPU, 32 Bit, 400 MHz
Internt minne			DRAM (OS-, program- og dataminne): 64 MB NAND-Flash (kan brukes for datasikring): ca. 128 MB tilgjengelig NVRAM (permanent datalager): ca. 32 kB tilgjengelig
Eksternt minne			SD-minnekortspor: SDA-spesifikasjon 1.00
Kjøling			CPU- og systemkjøling uten vifte, rent passiv via fri konveksjon
Bufring av sanntidsklokken			
Batteri (levetid)			ikke-utskiftbar, CR2032 loddet inn
Reservetid (i spenningsløs tilstand)			typisk 10 år
Prosjektering			
Visualiseringsprogramvare			GALILEO
PLC--lisens			ingen PLC-funksjon mulig
Operativsystem			Windows CE 5.0 (lisens inkludert)
Grensesnitt, kommunikasjon			
integreerte grensesnitt			1 x Ethernet 100Base-TX/10Base-T 1 x USB-Device 1 x RS232
USB-Host			USB 2.0 (1,5-12 Mbit/s), ikke galvanisk skilt
RS-232			RS-232, ikke galvanisk skilt (SUB-D-plugg 9-polet, UNC)
Spor			for SD-kort: 1
Ethernet			100Base-TX/10Base-T
Spenningsforsyning			
Merkespenning			24 V DC SELV (safety extra low voltage)
tillatt spenning			Effektivt: 19,2-30,0 V DC (merkespenning -20%/+25%) Absolutt med rippel: 18,0-31,2 V DC Batteridrift: 18,0-31,2 V DC (merkespenning -25%/+30%) 35 V DC med en varighet < 100 ms
Spenningsfall		ms	≤ 10 ms fra nominell spenning (24 V DC) 5 ms fra underspenning (19,2 V DC)
Inngangseffekt	P _{maks.}	W	maks. 10
Anvisning for strømforbruk			Basisenhet USB-deltaker på USB-host: 2,5 Total: 9,5
Varmetap		W	9.5
Merknad om effekttapet			Effekttap ved strømforbruk 24 V 7 W sokkelmodul + 2,5 W USB modul
Reversspenningsbeskyttelse			ja
sikring			ja (ikke tilgjengelig smeltesikring)
Potensialskille			ingen potensialskille
Generelt			
Skapmateriale			Plast, grå
Utførelse front			Standardfront med standardfolie (lukket over hele flaten)
Dimensjoner (B x H x D)		mm	170 x 130 x 39
Montasje			Avstand: B x H x T ≥ 30 mm (1,18") Helling loddrett: ± 45 ° (ved naturlig konveksjon) Materialtykkelse ved installasjonsåpning: min. 2 mm (0,08 tommer), maks. 5 mm (0,2 tommer)
Vekt		kg	0.6
Kapslingsgrad (IEC/EN 60529, EN50178, VBG 4)			IP65 (frontside), IP20 (bakside)
Godkjenninger			
Godkjenninger			cUL (UL508) EAC
Eksplosjonsvern (i samsvar med ATEX 94/9/EF)			II 3D Ex II T70°C IP5x: Sone 22, kategori 3D
Skipstillatelse			DNV GL
Motstand mot mekanisk støt		g	i samsvar med IEC 60068-2-27
Vibrasjon			I samsvar med IEC/EN 60068-2-6
RoHS			konform
Miljøbetingelser			
Klimatiske miljøbetingelser			
Luftrykk (drift)		hPa	795 - 1080
temperatur			

Lagring/transport	θ	°C	-20 - +60
Omgivelsestemperatur ved drift min.		°C	0
Omgivelsestemperatur ved drift maks.		°C	+ 50
Relativ luftfuktighet			
Kondensering			Kondensering må forhindres med passende tiltak
relativ fuktighet			10 - 90 %, ikke-kondenserende

Forsyningsspenning U_{Aux}

Måledriftsspenning	U_{Aux}	V	24 V DC (-20/+25%)
Beskyttelse mot polvending			ja
Potensialskille			nei

Forsyningsspenning U_{Pow}

Forsyningsspenning	U_{Pow}	V	24 DC -20 % + 25 %
Restrikket på inngangsspenningen		%	≤ 5
Reversspenningsbeskyttelse			ja

Data for konstruksjonsdokumentasjon iht. IEC/EN 61439

Tekniske data for konstruksjonsdokumentasjon			
Tapseffekt statisk, uavhengig av strøm	P_{Vs}	W	9.5
Omgivelsestemperatur ved drift min.		°C	0
Omgivelsestemperatur ved drift maks.		°C	50
Konstruksjonsdokumentasjon IEC/EN 61439			
10.2 Fasthet for materialer og deler			
10.2.2 Korrosjonsbestandighet			Kravene i produktnormen er oppfylt.
10.2.3.1 Varmebestandighet med kappe			Kravene i produktnormen er oppfylt.
10.2.3.2 Motstand for isolasjonsmateriale ved vanlig varme			Kravene i produktnormen er oppfylt.
10.2.3.3 Motstand for isolasjonsmateriale ved uvanlig varme			Kravene i produktnormen er oppfylt.
10.2.4 Bestandighet mot UV-stråling			På forespørsel
10.2.5 Løfting			Ikke relevant for kapslinger uten løfteutstyr.
10.2.6 Slagtest			Ikke relevant, da hele koblingsskapet må evalueres.
10.2.7 Påskrifter			Kravene i produktnormen er oppfylt.
10.3 Kapslingsgrad for kapper			Kravene i produktnormen er oppfylt.
10.4 Luft- og krypestrømlengder			Kravene i produktnormen er oppfylt.
10.5 Beskyttelse mot elektrisk støt			Ikke relevant, da hele koblingsskapet må evalueres.
10.6 Montering av driftsmidler			Ikke relevant, da hele koblingsskapet må evalueres.
10.7 Innvendige strømkretser og forbindelser			Ligger innenfor ansvarsområdet til den som bygger koblingsskapet.
10.8 Kabeltilkoblinger for ledere som føres inn utenfra			Ligger innenfor ansvarsområdet til den som bygger koblingsskapet.
10.9 Isolasjonsegenskaper			
10.9.2 Arbeidsfrekvent spenningsfasthet			Ligger innenfor ansvarsområdet til den som bygger koblingsskapet.
10.9.3 Støtspenningsfasthet			Ligger innenfor ansvarsområdet til den som bygger koblingsskapet.
10.9.4 Kontroll av kapper av isolasjonsmateriale			Ligger innenfor ansvarsområdet til den som bygger koblingsskapet.
10.10 Oppvarming			Oppvarmingsberegningen ligger innenfor ansvarsområdet til den som bygger koblingsskapet. Eaton leverer dataene for apparatens varmetap.
10.11 Kortslutningsstyrke			Ligger innenfor ansvarsområdet til den som bygger koblingsskapet. Standardene for bryterenhetene må følges.
10.12 Elektromagnetisk kompatibilitet			Ligger innenfor ansvarsområdet til den som bygger koblingsskapet.
10.13 Mekanisk funksjon			Kravene til apparatet er oppfylt hvis opplysningene i instruksjonsheftet (IL) er fulgt.

Tekniske data etter ETIM 8.0

Programmable logic controllers PLC (EG000024) / Grafisk panel (EC001412)		
Electric engineering, automation, process control engineering / Display and control component / Panel (HMI) / Graphic panel (HMI) (ecl@ss10.0.1-27-33-02-01 [AFX016003])		
Forsyningsspenning ved AC 50 Hz		0 - 0
Forsyningsspenning ved AC 60 Hz		0 - 0
Forsyningsspenning ved DC		20.4 - 28.8
Type matespenning		DC
Antall hardware-grensesnitt industrielt ethernet		1
Antall HF-grensesnitt PROFINET		0

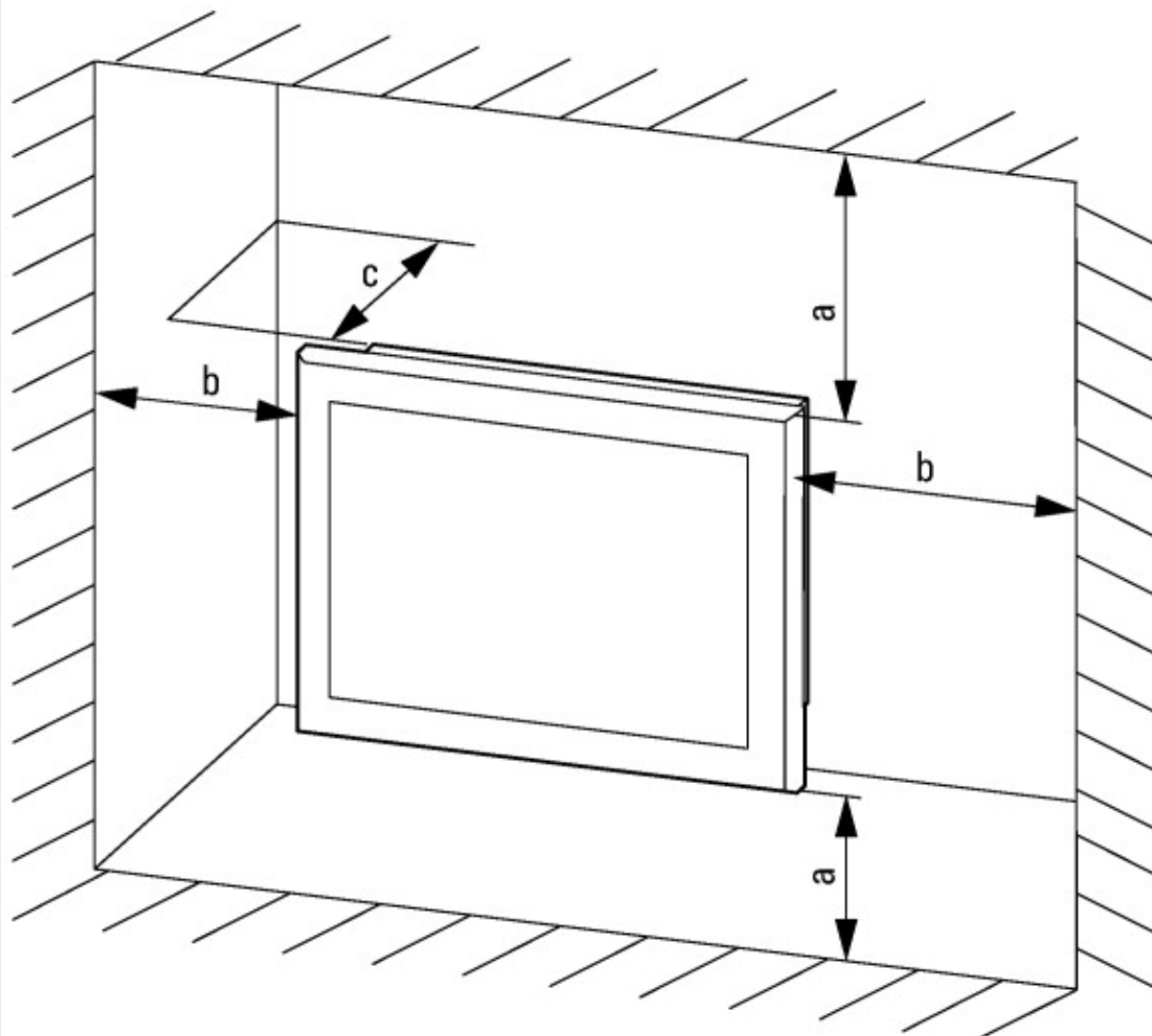
Antall hardware-grensesnitt RS232		0
Antall hardware-grensesnitt RS422		0
Antall hardware-grensesnitt RS485		0
Antall hardware-grensesnitt seriell TTY		0
Antall hardware-grensesnitt USB		1
Antall hardware-grensesnitt parallell		0
Antall HF-grensesnitt Trådløst		0
Antall hardware-grensesnitt andre		0
Med programvaregrensesnitt		Ja
Støtter TCP/IP-protokoll		Nei
Støtter PROFIBUS-protokoll		Nei
Støtter CAN-protokoll		Nei
Støtter INTERBUS-protokoll		Nei
Støtter ASI-protokoll		Nei
Støtter EIB-protokoll		Nei
Støtter Modbus-protokoll		Nei
Støtter Data-Highway-protokoll		Nei
Støtter DeviceNet-protokoll		Nei
Støtter SUCONET-protokoll		Nei
LON-protokoll		Nei
Støtter protokollen for PROFINet IO		Nei
Støtter protokollen for PROFINet CBA		Nei
Støtter SERCOS-protokoll		Nei
Støtter protokollen for Foundation Fieldbus		Nei
Støtter protokollen for Ethernet/IP		Nei
Støtter protokollen for AS-Interface Safety at Work		Nei
Støtter protokollen for DeviceNet Safety		Nei
Støtter INTERBUS Safety protokoll		Nei
Støtter protokollen for PROFIsafe		Nei
Støtter protokollen for SafetyBUS p		Nei
Støtter protokoll for andre bussystemer		Nei
Radiostandard Bluetooth		Nei
Radiostandard WLAN 802.11		Nei
Standardnett GPRS		Nei
Standardnett GSM		Nei
Standardnett UMTS		Nei
IO link master		Nei
Type display		TFT
Med fargedisplay		Ja
Display antall farger/grånyanser		64000
Antall grå- / blåtoner i displayet		0
Skjermdiagonal		5.7
Maks horisontal oppløsning, display		320
Maks vertikal oppløsning, display		240
Nyttige prosjektminne/brukerminne		64000
Med taltastatur		Ja
Med alfanumerisk tastatur		Ja
Antall programmerbare funksjonstaster		0
Antall knapper med LED		0
Antall systemknapper		1
Touch teknikk		Resistiv berøring
Med meldingsvarsel		Ja
Med meldingssystem (inkl. buffer og bekreftelse)		Ja
Prosessverdivisning (utgang)		Nei
Prosesstandardverdi (inngang)		Nei

Med kvittering			Ja
Med passordnivåer			200
Skriverutgang tilgjengelig			Ja
Antall online-språk			100
Ekstra programvarekomponenter som kan lastes			Nei
Verneklasse (IP) forside			IP65
NEMA beskyttelsesgrad front			4X
Driftstemperaturområde			0 - 50
Skinne monterer er mulig			Nei
Vegg-/direktemontering mulig			Nei
For sikkerhetsfunksjoner			Nei
Frontbredde			170
Fronthøyde			130
Innbyggingsdybde			34

Godkjenninger

Product Standards			UL 60950-01; CSA-C22.2 No. 60950-1; IEC/EN 61131-2; CE marking
UL File No.			E208621
UL Category Control No.			NWQG2
CSA File No.			UL 60950-01; CSA-C22.2 No. 60950-1; IEC/EN 61131-2; CE marking
CSA Class No.			NWQG8
North America Certification			UL recognized, certified by UL for use in Canada
Conditions of Acceptability			The investigated Pollution Degree is: 2 The following end-product enclosures are required: Fire The unit must be supplied via a SELV source. The provided Ethernet Connection is only allowed to connect to inhouse networks.
Specially designed for North America			No
Degree of Protection			IEC: IP65, UL/CSA Type: -

Dimensjoner



$a, b, c \geq 30 \text{ mm}$, $0 \leq T \leq 50 \text{ }^\circ\text{C}$

Mer produktinformasjon (forbindelser)

Instruction leaflet IL048007ZU XV-102

Instruction leaflet IL048007ZU XV-102 https://es-assets.eaton.com/DOCUMENTATION/AWA_INSTRUCTIONS/IL048007ZU.pdf

Instruction manual XV-102 MN04802004Z

Bedienungsanleitung XV-102 MN04802004Z - Deutsch https://es-assets.eaton.com/DOCUMENTATION/AWB_MANUALS/MN04802004Z_DE.pdf

Instruction manual XV-102 MN04802004Z - English https://es-assets.eaton.com/DOCUMENTATION/AWB_MANUALS/MN04802004Z_EN.pdf

Quick-start manual XV100 MN04802013Z

Schnellstart-Handbuch XV100 MN04802013Z - Deutsch https://es-assets.eaton.com/DOCUMENTATION/AWB_MANUALS/MN04802013Z_DE.pdf

Quick-start manual XV100 MN04802013Z - English https://es-assets.eaton.com/DOCUMENTATION/AWB_MANUALS/MN04802013Z_EN.pdf

f1=1454&f2=1174&f3=1755;Download Software easySoft V7 <http://applications.eaton.eu/sdlc?LX=11&f1=1454&f2=1174&f3=1755>

f1=1454&f2=1242&f3=1773;Download Software GALILEO <http://applications.eaton.eu/sdlc?LX=11&f1=1454&f2=1242&f3=1773>

Produktoversikt (WEB) <http://www.eaton.eu/xv>