



Touchdisplay für easyE4, 24VDC, 5.7 Zoll, TFTcolor, Ethernet



Typ **XV-102-A3-57TVRB-1E4**  
 Katalog Nr. **199734**

### Lieferprogramm

Sortiment			Visualisierungslösungen XV
Sortiment			easyE4 XV-102
Untersortiment			Touch HMI easy
Funktion			Touchdisplay für easyE4
Funktion			als Visualisierung für das Steuerrelais easyE4
Beschreibung			Touchdisplay für easyE4, 24 V DC, 5.7 Zoll, TFTcolor, 640x480 px , Ethernet Kommunikation mit der easyE4 über Modbus TCP
gemeinsame Merkmale der Baureihe			Ethernet-Schnittstelle USB-Device Slot für SD-Karte
Display-Art			Farbdisplay, TFT
Touch-Technologie			Resistiv-Touch
Anzahl Farben			64 k Farben
Auflösung		Pixel	640 x 480 VGA
Bildschirmdiagonale		Zoll	5.7
Ausführung			Kunststoff-Gehäuse und Glasfront im Kunststoff-Rahmen
Betriebssystem			Windows CE 5.0 (Lizenz inklusive)
PLC-Lizenz			keine PLC-Funktion möglich
Lizenzscheine für onboard Schnittstellen			nicht erweiterbar
integrierte Schnittstellen			1 x Ethernet 100Base-TX/10Base-T 1 x USB-Device 1 x RS232
Ausführung Front			Standardfront mit Standardfolie (vollflächig geschlossen)
Verwendung			Einbau
Steckplätze			für SD-Karte: 1
Speicherkarte Automatisierung			optional mit SD-Karte -> Art.-Nr. 139807
Steckbare Kommunikationsbaugruppen (optional)			nein
Touchsensor			Glas mit Folie
Verlustleistung		W	9.5
verwendbar für			easyE4
verwendbar für			EASY-E4-...-12...

### Technische Daten

#### Display

Display-Art			Farbdisplay, TFT
Bildschirmdiagonale		Zoll	5.7
Auflösung		Pixel	640 x 480 VGA
Sichtbare Bildfläche		mm	115 x 86
Anzahl Farben			64 k Farben
Kontrastverhältnis			typisch 300:1
Helligkeit		cd/m <sup>2</sup>	typisch 250
Hintergrundbeleuchtung			LED per Software dimmbar
Lebensdauer der Hintergrundbeleuchtung		h	typisch 40000
Resistive-Touch-Stützscheibe			Touchsensor (Glas mit Folie)

#### Bedienung

Technologie			Resistiv-Touch 4-Draht
-------------	--	--	---------------------------

Touchsensor			Glas mit Folie
<b>System</b>			
Prozessor			RISC CPU, 32 Bit, 400 MHz
Interner Speicher			DRAM (OS, Programm-, Datenspeicher): 64 MByte NAND-Flash (nutzbar für Datensicherung): ca. 128 MByte verfügbar NVRAM (Retaindaten): ca. 32 kByte verfügbar
Externer Speicher			SD Memory Card Slot: SDA Specification 1.00
Kühlung			Lüfterlose CPU- und Systemkühlung, rein passiv über freie Konvektion
Pufferung der Echtzeituhr			
Batterie (Lebensdauer)			nicht austauschbar, CR2032 eingelötet
Pufferzeit (in spannungslosem Zustand)			typ. 10 Jahre
<b>Projektierung</b>			
Visualisierungssoftware			GALILEO
PLC-Lizenz			keine PLC-Funktion möglich
Betriebssystem			Windows CE 5.0 (Lizenz inklusive)
<b>Schnittstellen, Kommunikation</b>			
integrierte Schnittstellen			1 x Ethernet 100Base-TX/10Base-T 1 x USB-Device 1 x RS232
USB-Host			USB 2.0 (1,5-12Mbit/s), nicht galvanisch getrennt
RS-232			RS-232, nicht galvanisch getrennt (SUB-D-Stecker 9-polig, UNC)
Steckplätze			für SD-Karte: 1
Ethernet			100Base-TX/10Base-T
<b>Spannungsversorgung</b>			
Nennspannung			24 V DC SELV (safety extra low voltage, Sicherheitskleinspannung)
zulässige Spannung			Effektiv: 19,2-30,0 V DC (Nennspannung -20%/+25%) Absolut mit Welligkeit: 18,0-31,2 V DC Batteriebetrieb: 18,0-31,2 V DC (Nennspannung -25%/+30%) 35 V DC für eine Dauer < 100 ms
Spannungseinbrüche		ms	≤ 10 ms ab Nennspannung (24 V DC) 5 ms ab Unterspannung (19,2 V DC)
Leistungsaufnahme	P <sub>max.</sub>	W	max. 10
Hinweis zur Leistungsaufnahme			Grundgerät USB-Teilnehmer an USB-Host: 2,5 Total: 9,5
Verlustleistung		W	9.5
Hinweis zur Verlustleistung			Verlustleistung bei Stromaufnahme 24 V 7 W Grundgerät + 2,5 W USB-Teilnehmer
Verpolungsschutz			ja
Sicherung			ja (nicht zugängliche Schmelzsicherung)
Potentialtrennung			keine Potentialtrennung
<b>Allgemeines</b>			
Gehäusematerial			Kunststoff, grau
Ausführung Front			Standardfront mit Standardfolie (vollflächig geschlossen)
Abmessungen (B x H x T)		mm	170 x 130 x 39
Einbau			Abstand: B x H x T ≥ 30 mm (1.18") Neigung senkrecht : ± 45 ° ( bei natürlicher Konvektion) Materialstärke am Einbauausschnitt: min. 2 mm (0.08"), max. 5 mm (0.2")
Gewicht		kg	0.6
Schutzart (IEC/EN 60529, EN50178, VBG 4)			IP65 (frontseitig), IP20 (rückseitig)
Zulassungen			
Approbationen			cUL (UL508) EAC
Explosionsschutz (gemäß ATEX 94/9/EG)			II 3D Ex II T70°C IP5x: Zone 22, Kategorie 3D
Schiffszulassungen			DNV GL
Schockfestigkeit		g	gemäß IEC 60068-2-27
Vibration			gemäß IEC/EN 60068-2-6
RoHS			konform
<b>Umgebungsbedingungen</b>			
Klimatische Umgebungsbedingungen			
Luftdruck (Betrieb)		hPa	795 - 1080
Temperatur			

Lagerung / Transport	θ	°C	-20 - +60
Min. Betriebsumgebungstemperatur		°C	0
Max. Betriebsumgebungstemperatur		°C	+ 50
Relative Luftfeuchte			
Betauung			Betauung durch geeignete Maßnahmen verhindern
relative Feuchte			10 - 90 %, nicht kondensierend

### Versorgungsspannung U<sub>Aux</sub>

Bemessungsbetriebsspannung	U <sub>Aux</sub>	V	24 V DC (-20/+25%)
Verpolungsschutz			ja
Potentialtrennung			nein

### Versorgungsspannung U<sub>Pow</sub>

Versorgungsspannung	U <sub>Pow</sub>	V	24 DC -20 % + 25 %
Restwelligkeit der Eingangsspannung		%	≤ 5
Verpolungsschutz			ja

## Daten für Bauartnachweis nach IEC/EN 61439

Technische Daten für Bauartnachweis			
Verlustleistung statisch, stromunabhängig	P <sub>vs</sub>	W	9.5
Min. Betriebsumgebungstemperatur		°C	0
Max. Betriebsumgebungstemperatur		°C	50
Bauartnachweis IEC/EN 61439			
10.2 Festigkeit von Werkstoffen und Teilen			
10.2.2 Korrosionsbeständigkeit			Anforderungen der Produktnorm sind erfüllt.
10.2.3.1 Wärmebeständigkeit von Umhüllung			Anforderungen der Produktnorm sind erfüllt.
10.2.3.2 Widerstandsfähigkeit Isolierstoffe gewöhnliche Wärme			Anforderungen der Produktnorm sind erfüllt.
10.2.3.3 Widerstandsfähigkeit Isolierstoffe außergewöhnliche Wärme			Anforderungen der Produktnorm sind erfüllt.
10.2.4 Beständigkeit gegen UV-Strahlung			Auf Anfrage
10.2.5 Anheben			Nicht zutreffend für Gehäuse ohne Hebevorrichtungen.
10.2.6 Schlagprüfung			Nicht zutreffend, da die gesamte Schaltanlage bewertet werden muss.
10.2.7 Aufschriften			Anforderungen der Produktnorm sind erfüllt.
10.3 Schutzart von Umhüllungen			Anforderungen der Produktnorm sind erfüllt.
10.4 Luft- und Kriechstrecken			Anforderungen der Produktnorm sind erfüllt.
10.5 Schutz gegen elektrischen Schlag			Nicht zutreffend, da die gesamte Schaltanlage bewertet werden muss.
10.6 Einbau von Betriebsmitteln			Nicht zutreffend, da die gesamte Schaltanlage bewertet werden muss.
10.7 Innere Stromkreise und Verbindungen			Liegt in der Verantwortung des Schaltanlagenbauers.
10.8 Anschlüsse für von außen eingeführte Leiter			Liegt in der Verantwortung des Schaltanlagenbauers.
10.9 Isolationseigenschaften			
10.9.2 Betriebsfrequente Spannungsfestigkeit			Liegt in der Verantwortung des Schaltanlagenbauers.
10.9.3 Stoßspannungsfestigkeit			Liegt in der Verantwortung des Schaltanlagenbauers.
10.9.4 Prüfung von Umhüllungen aus Isolierstoff			Liegt in der Verantwortung des Schaltanlagenbauers.
10.10 Erwärmung			Erwärmungsberechnung liegt in der Verantwortung des Schaltanlagenbauers. Eaton liefert die Daten zur Verlustleistung der Geräte.
10.11 Kurzschlussfestigkeit			Liegt in der Verantwortung des Schaltanlagenbauers. Die Vorgaben der Schaltgeräte sind einzuhalten.
10.12 Elektromagnetische Verträglichkeit			Liegt in der Verantwortung des Schaltanlagenbauers.
10.13 Mechanische Funktion			Für das Gerät sind die Anforderungen erfüllt, sofern Angaben der Montageanweisung (IL) beachtet werden.

## Technische Daten nach ETIM 8.0

Industriesteuerungen SPS (EG000024) / Grafik-Panel (EC001412)			
Elektro-, Automatisierungs- und Prozessleittechnik / Anzeige- und Bedienkomponente / Panel (HMI) / Grafik-Panel (HMI) (ecl@ss10.0.1-27-33-02-01 [AFX016003])			
Versorgungsspannung bei AC 50 Hz		V	0 - 0
Versorgungsspannung bei AC 60 Hz		V	0 - 0
Versorgungsspannung bei DC		V	20.4 - 28.8
Spannungsart der Versorgungsspannung			DC
Anzahl der HW-Schnittstellen Industrial Ethernet			1

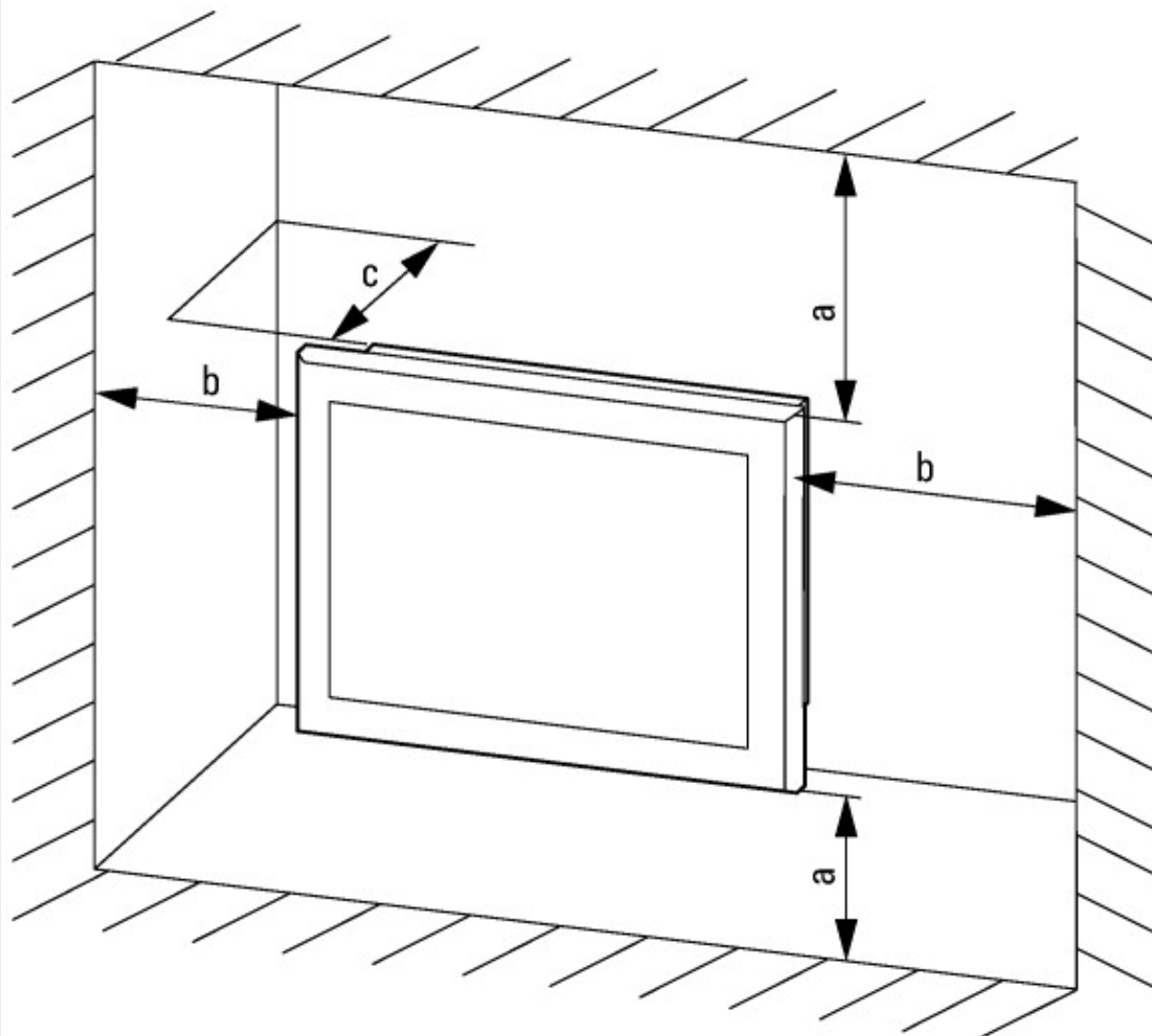
Anzahl der Schnittstellen PROFINET		0
Anzahl der HW-Schnittstellen seriell RS-232		0
Anzahl der HW-Schnittstellen seriell RS-422		0
Anzahl der HW-Schnittstellen seriell RS-485		0
Anzahl der HW-Schnittstellen seriell TTY		0
Anzahl der HW-Schnittstellen USB		1
Anzahl der HW-Schnittstellen parallel		0
Anzahl der HW-Schnittstellen Wireless		0
Anzahl der HW-Schnittstellen sonstige		0
Mit SW-Schnittstellen		ja
Unterstützt Protokoll für TCP/IP		nein
Unterstützt Protokoll für PROFIBUS		nein
Unterstützt Protokoll für CAN		nein
Unterstützt Protokoll für INTERBUS		nein
Unterstützt Protokoll für ASI		nein
Unterstützt Protokoll für KNX		nein
Unterstützt Protokoll für Modbus		nein
Unterstützt Protokoll für Data-Highway		nein
Unterstützt Protokoll für DeviceNet		nein
Unterstützt Protokoll für SUCONET		nein
Unterstützt Protokoll für LON		nein
Unterstützt Protokoll für PROFINET IO		nein
Unterstützt Protokoll für PROFINET CBA		nein
Unterstützt Protokoll für SERCOS		nein
Unterstützt Protokoll für Foundation Fieldbus		nein
Unterstützt Protokoll für EtherNet/IP		nein
Unterstützt Protokoll für AS-Interface Safety at Work		nein
Unterstützt Protokoll für DeviceNet Safety		nein
Unterstützt Protokoll für INTERBUS-Safety		nein
Unterstützt Protokoll für PROFIsafe		nein
Unterstützt Protokoll für SafetyBUS p		nein
Unterstützt Protokoll für sonstige Bussysteme		nein
Funkstandard Bluetooth		nein
Funkstandard WLAN 802.11		nein
Funkstandard GPRS		nein
Funkstandard GSM		nein
Funkstandard UMTS		nein
IO-Link Master		nein
Ausführung des Displays		TFT
Mit Farbdisplay		ja
Anzahl der Farben des Displays		64000
Anzahl der Graustufen/Blaustufen des Displays		0
Bildschirmdiagonale	Zoll	5.7
Anzahl der Bildpunkte, horizontal		320
Anzahl der Bildpunkte, vertikal		240
Nutzbare Projektspeicher/Anwenderspeicher	kByte	64000
Mit numerischer Tastatur		ja
Mit Alpha Tastatur		ja
Anzahl der Funktionstasten, programmierbar		0
Anzahl der Tasten mit LED		0
Anzahl der Systemtasten		1
Touch-Technologie		Resistiv-Touch
Mit Meldungsanzeige		ja
Mit Meldesystem (inkl. Puffer und Quittierung)		ja
Prozesswertdarstellung (Ausgabe) möglich		nein

Prozesswertvorgabe (Eingabe) möglich			nein
Mit Rezepturen			ja
Anzahl der Ebenen, Passwortschutz			200
Mit Druckausgabe			ja
Anzahl der Online-Sprachen			100
Zusätzliche Softwarekomponenten, ladbar			nein
Schutzart (IP), frontseitig			IP65
Schutzart (NEMA), frontseitig			4X
Betriebstemperatur		°C	0 - 50
Tragschienenmontage möglich			nein
Wand-/Direktmontage möglich			nein
Geeignet für Sicherheitsfunktionen			nein
Breite der Front		mm	170
Höhe der Front		mm	130
Einbautiefe		mm	34

## Approbationen

Product Standards			UL 60950-01; CSA-C22.2 No. 60950-1; IEC/EN 61131-2; CE marking
UL File No.			E208621
UL Category Control No.			NWQG2
CSA File No.			UL 60950-01; CSA-C22.2 No. 60950-1; IEC/EN 61131-2; CE marking
CSA Class No.			NWQG8
North America Certification			UL recognized, certified by UL for use in Canada
Conditions of Acceptability			The investigated Pollution Degree is: 2 The following end-product enclosures are required: Fire The unit must be supplied via a SELV source. The provided Ethernet Connection is only allowed to connect to inhouse networks.
Specially designed for North America			No
Degree of Protection			IEC: IP65, UL/CSA Type: -

## Abmessungen



$a, b, c \geq 30 \text{ mm}$ ,  $0 \leq T \leq 50 \text{ }^\circ\text{C}$

## Weitere Produktinformationen (Verlinkungen)

### Montageanweisung IL048007ZU XV-102

Montageanweisung IL048007ZU XV-102 [https://es-assets.eaton.com/DOCUMENTATION/AWA\\_INSTRUCTIONS/IL048007ZU.pdf](https://es-assets.eaton.com/DOCUMENTATION/AWA_INSTRUCTIONS/IL048007ZU.pdf)

### Bedienungsanleitung XV-102 MN04802004Z

Bedienungsanleitung XV-102 MN04802004Z - Deutsch [https://es-assets.eaton.com/DOCUMENTATION/AWB\\_MANUALS/MN04802004Z\\_DE.pdf](https://es-assets.eaton.com/DOCUMENTATION/AWB_MANUALS/MN04802004Z_DE.pdf)

Instruction manual XV-102 MN04802004Z - English [https://es-assets.eaton.com/DOCUMENTATION/AWB\\_MANUALS/MN04802004Z\\_EN.pdf](https://es-assets.eaton.com/DOCUMENTATION/AWB_MANUALS/MN04802004Z_EN.pdf)

### Schnellstart-Handbuch XV100 MN04802013Z

Schnellstart-Handbuch XV100 MN04802013Z - Deutsch [https://es-assets.eaton.com/DOCUMENTATION/AWB\\_MANUALS/MN04802013Z\\_DE.pdf](https://es-assets.eaton.com/DOCUMENTATION/AWB_MANUALS/MN04802013Z_DE.pdf)

Quick-start manual XV100 MN04802013Z - English [https://es-assets.eaton.com/DOCUMENTATION/AWB\\_MANUALS/MN04802013Z\\_EN.pdf](https://es-assets.eaton.com/DOCUMENTATION/AWB_MANUALS/MN04802013Z_EN.pdf)

f1=1454&f2=1174&f3=1755;Download Software easySoft V7 <http://applications.eaton.eu/sdlc?LX=11&f1=1454&f2=1174&f3=1755>

f1=1454&f2=1242&f3=1773;Download Software GALILEO <http://applications.eaton.eu/sdlc?LX=11&f1=1454&f2=1242&f3=1773>

Produktübersicht (WEB) <http://www.eaton.eu/xv>