



easyE4 Dotykový panel, 24VDC, 5,7z, TFTcolor, ethernet

Typ **XV-102-A3-57TVRB-1E4**  
Catalog No. **199734**

## Dodavatelský program

Sortiment			Vizualizační řešení XV
Sortiment			easyE4 XV-102
Dílčí sortiment			Touch HMI easy
Funkce			Dotykový displej pro easyE4
Funkce			jako vizualizace pro řídicí relé easyE4
Popis			Touchdisplay für easyE4, 24 V DC, 5.7 Zoll, TFTcolor, 640x480 px , Ethernet Komunikace s easyE4 pomocí sběrnice Modbus TCP
společné vlastnosti typové řady			Rozhraní Ethernet Zařízení USB Pozice pro kartu SD
Druh displeje			Barevný displej, TFT
Dotyková technologie			Rezistivní dotykový panel
Počet barev			64k barev
Řešení		Pixel	640 x 480 VGA
Úhlopříčka displeje		Coul	5,7
Provedení			Plastové těleso a skleněná čelní stěna v plastovém rámu
Operační systém			Windows CE 5.0 (s licencí)
Licence PLC			nejsou možné žádné funkce PLC
Licence pro rozhraní na základní desce			není rozšiřitelné
integrovaná rozhraní			1 x Ethernet 100Base-TX/10Base-T 1 x zařízení USB 1 x RS232
Provedení čelní			standardní čelní panel se standardní fólií (celoplošné uzavření)
Použití			montáž
Zásuvné pozice			pro kartu SD: 1
Paměťová karta automatizace			volitelně s paměťovou kartou SD, -> obj. č. 139807
Zásuvné komunikační moduly (doplňkové)			ne
dotykový senzor			sklo s fólií
ztrátový výkon		W	9.5
Použitelný pro			easyE4
K použití s			EASY-E4-...-12...

## Technická data

### Zobrazení

Druh displeje			Barevný displej, TFT
Úhlopříčka displeje		Coul	5,7
Řešení		Pixel	640 x 480 VGA
Viditelná plocha obrazovky		mm	115 x 86
Počet barev			64k barev
Poměr kontrastu			typicky 300:1
Jas		cd/m <sup>2</sup>	typicky 250
Zadní podsvícení			LED stmívací pomocí softwaru
Životnost zadního podsvícení		H	typicky 40000
Opěrný kotouč odporové dotykové obrazovky			Dotykový senzor (sklo s fólií)

### Provoz

Technologie			Odporový dotykový panel 4-vodičové
-------------	--	--	---------------------------------------

dotykový senzor			sklo s fólií
<b>Systém</b>			
Procesor			RISC CPU, 32 Bit, 400 MHz
Interní paměť			DRAM (OS, programová a datová paměť): 64 MByte NAND flash (potřebná pro zálohování dat): k dispozici asi 128 MByte NVRAM (trvalá data): k dispozici asi 32 kByte
Externí paměť			Pozice paměťové karty SD: specifikace SDA 1.00
Chlazení			Chlazení CPU a systému bez ventilátoru, pouze pasivní pomocí volného proudění
Záloha reálně-časových hodin			
Baterie (Životnost)			nevyměnitelná, připájená CR2032
doba zálohování (ve stavu bez napětí)			typ. 10 let
<b>Projektování</b>			
Vizualizační software			GALILEO
Licence PLC			nejsou možné žádné funkce PLC
Operační systém			Windows CE 5.0 (s licenci)
<b>Rozhraní, komunikace</b>			
integrovaná rozhraní			1 x Ethernet 100Base-TX/10Base-T 1 x zařízení USB 1 x RS232
USB host			USB 2.0 (1,5-12 Mbit/s), není galvanicky odděleno
RS-232			RS-232, neodděleno galvanicky (konektor SUB-D 9pólový, UNC)
Zásuvné pozice			pro kartu SD: 1
Ethernetu			100Base-TX/10Base-T

<b>Napájení</b>			
Jmenovité pracovní napětí			24 V DC SELV (safety extra low voltage)
povolené napětí			Efektivní: 19,2-30,0 V DC (jmenovité napětí -20 %/+25 %) Absolutní se zvlněním: 18,0-31,2 V DC Provoz na baterii: 18,0-31,2 V DC (jmenovité napětí -25 %/+30 %) 35 V DC pro dobu < 100 ms
Poklesy napětí		ms	≤ 10 ms od jmenovitého napětí (24 V DC) 5 ms od podpětí (19,2 V DC)
Příkon	P <sub>max.</sub>	W	max. 10
Upozornění k příkonu			Základní přístroje Modul USB na host USB: 2,5 Celkem: 9,5
ztrátový výkon		W	9,5
Poznámka ke ztrátovému výkonu			Ztrátový výkon při odběru proudu 24 V DC 7 W základní přístroj + 2,5 W modul USB
Ochrana proti přepólování			ano
Pojistky			ano (nepřístupná tavná pojistka)
Oddělení potenciálů			žádné oddělení potenciálů

<b>Všeobecně</b>			
Materiál tělesa			Plast, šedá
Provedení čelní			standardní čelní panel se standardní fólií (celoplošné uzavření)
Rozměry (š x v x h)		mm	170 x 130 x 39
Montáž do panelu			Vzdálenost: Š x V x H ≥ 30 mm (1,18") Sklon svisle: ± 45 ° (při přirozeném proudění) Tloušťka materiálu v montážním výřezu: min. 2 mm (0,08"), max. 5 mm (0,2")
Hmotnost		kg	0,6
Stupeň krytí (IEC/EN 60529, EN50178, VBG 4)			IP65 (čelní), IP20 (zadní)
Schválení			
Certifikace			cUL (UL508) EAC
Ochrana proti explozi (podle ATEX 94/9/ES)			II 3D Ex II T70°C IP5x: zóna 22, kategorie 3D
Schválení pro lodní provoz			DNV GL
Odolnost proti nárazu		g	podle ČSN EN 60068-2-27
Vibrace			Podle normy IEC/en 60068-2-6
RoHS			odpovídající

<b>Podmínky prostředí</b>			
Klimatické podmínky prostředí			
Tlak vzduchu (provoz)		hPa	795 - 1080
Teplota			

Skladování / přeprava	θ	°C	-20 - +60
Provozní teplota okolí min.		°C	0
Provozní teplota okolí max.		°C	+ 50
Relativní vlhkost			
kondenzace			Zabraňte kondenzaci vhodným opatřením
relativní vlhkost			10 - 90 %, nekondenzující

### Napájecí napětí $U_{Aux}$

jmenovité provozní napětí	$U_{Aux}$	V	24 V DC (-20/+25%)
Ochrana proti přepólování			ano
Oddělení potenciálů			ne

### Napájecí napětí $U_{Pow}$

Napájecí napětí	$U_{Pow}$	V	24 DC -20 % + 25 %
Zbytkové zvlnění vstupního napětí		%	≤ 5
Ochrana proti přepólování			ano

## Ověření návrhu podle ČSN EN 61439

Technické údaje pro ověření konstrukce			
Ztrátový výkon statický, nezávislý na proudu	$P_{Vs}$	W	9.5
Provozní teplota okolí min.		°C	0
Provozní teplota okolí max.		°C	50
Ověření konstrukce ČSN EN 61439			
10.2 Pevnost materiálů a součástí			
10.2.2 Odolnost proti korozi			Požadavky normy na výrobek jsou splněny.
10.2.3.1 Tepelná odolnost pláště			Požadavky normy na výrobek jsou splněny.
10.2.3.2 Odolnost izolačních materiálů proti normálnímu teplu			Požadavky normy na výrobek jsou splněny.
10.2.3.3 Odolnost izolačního materiálu proti nadměrnému teplu			Požadavky normy na výrobek jsou splněny.
10.2.4 Odolnost proti UV záření			na vyžádání
10.2.5 Zvedání			Nevztahuje se na kryty bez závěsného zařízení.
10.2.6 Nárazová zkouška			Nevztahuje se, protože musí být vyhodnoceno celé spínací zařízení.
10.2.7 Nápisy			Požadavky normy na výrobek jsou splněny.
10.3 Stupeň krytí pláště			Požadavky normy na výrobek jsou splněny.
10.4 Vzdušných vzdáleností a povrchových cest			Požadavky normy na výrobek jsou splněny.
10.5 Ochrana před úrazem elektrickým proudem			Nevztahuje se, protože musí být vyhodnoceno celé spínací zařízení.
10.6 Instalace přístrojů			Nevztahuje se, protože musí být vyhodnoceno celé spínací zařízení.
10.7 Vnitřní proudové okruhy a spojení			Zodpovídá výrobce rozvaděčů.
10.8 Připojení pro vodiče přivedené zvenku			Zodpovídá výrobce rozvaděčů.
10.9 Izolační vlastnosti			
10.9.2 Provozní elektrická pevnost			Zodpovídá výrobce rozvaděčů.
10.9.3 Odolnost proti rázovému napětí			Zodpovídá výrobce rozvaděčů.
10.9.4 Zkouška pláště z izolačního materiálu			Zodpovídá výrobce rozvaděčů.
10.10 Zahřívání			Za výpočet zahřívání zodpovídá výrobce rozvaděčů. Firma Eaton dodává údaje k ztrátovému výkonu přístrojů.
10.11 Odolnost proti zkratu			Zodpovídá výrobce rozvaděčů. Je nutno dodržet hodnoty spínacích zařízení.
10.12 EMC			Zodpovídá výrobce rozvaděčů.
10.13 Mechanické funkce			Požadavky pro přístroj jsou splněny, jestliže jsou dodrženy údaje v návodu k montáži (IL).

## Technická data podle ETIM 8.0

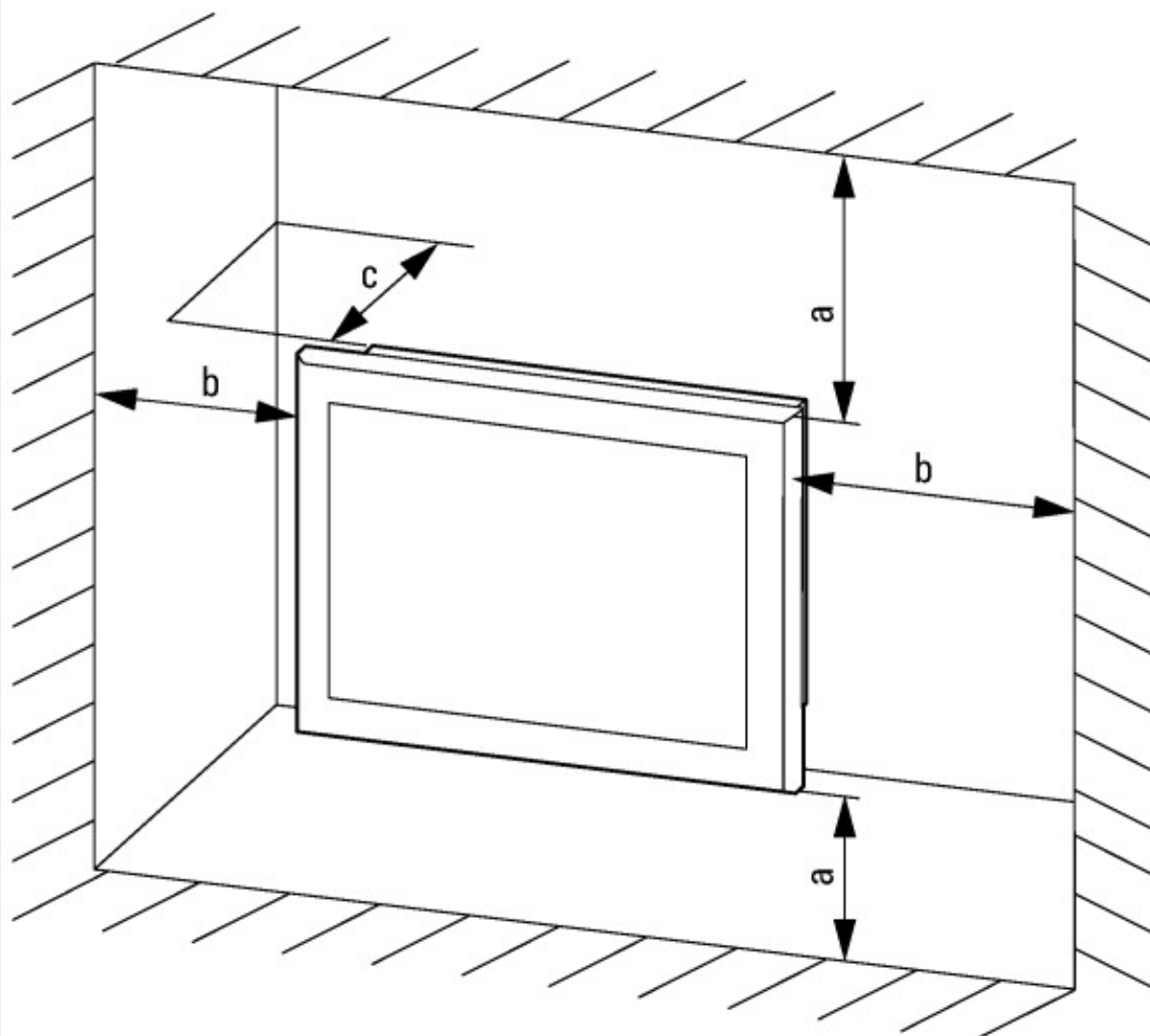
Programmable logic controllers PLC (EG000024) / Graphic panel (EC001412)			
Elektrotechnika, automatizační technika a technika řízení procesu / Komponenta obsluhy a zobrazování / Panel (HMI) / Graphic panel (HMI) (ecl@ss10.0.1-27-33-02-01 [AFX016003])			
Supply voltage AC 50 Hz		V	0 - 0
Supply voltage AC 60 Hz		V	0 - 0
Supply voltage DC		V	20.4 - 28.8
Voltage type of supply voltage			DC
Number of HW-interfaces industrial Ethernet			1
Number of interfaces PROFINET			0

Number of HW-interfaces RS-232		0
Number of HW-interfaces RS-422		0
Number of HW-interfaces RS-485		0
Number of HW-interfaces serial TTY		0
Number of HW-interfaces USB		1
Number of HW-interfaces parallel		0
Number of HW-interfaces Wireless		0
Number of HW-interfaces other		0
With SW interfaces		Yes
Supporting protocol for TCP/IP		No
Supporting protocol for PROFIBUS		No
Supporting protocol for CAN		No
Supporting protocol for INTERBUS		No
Supporting protocol for ASI		No
Supporting protocol for KNX		No
Supporting protocol for Modbus		No
Supporting protocol for Data-Highway		No
Supporting protocol for DeviceNet		No
Supporting protocol for SUCONET		No
Supporting protocol for LON		No
Supporting protocol for PROFINET IO		No
Supporting protocol for PROFINET CBA		No
Supporting protocol for SERCOS		No
Supporting protocol for Foundation Fieldbus		No
Supporting protocol for EtherNet/IP		No
Supporting protocol for AS-Interface Safety at Work		No
Supporting protocol for DeviceNet Safety		No
Supporting protocol for INTERBUS-Safety		No
Supporting protocol for PROFIsafe		No
Supporting protocol for SafetyBUS p		No
Supporting protocol for other bus systems		No
Radio standard Bluetooth		No
Radio standard Wi-Fi 802.11		No
Radio standard GPRS		No
Radio standard GSM		No
Radio standard UMTS		No
IO link master		No
Type of display		TFT
With colour display		Yes
Number of colours of the display		64000
Number of grey-scales/blue-scales of display		0
Screen diagonal	inch	5.7
Number of pixels, horizontal		320
Number of pixels, vertical		240
Useful project memory/user memory	kByte	64000
With numeric keyboard		Yes
With alpha numeric keyboard		Yes
Number of function buttons, programmable		0
Number of buttons with LED		0
Number of system buttons		1
Touch technology		Resistive touch
With message indication		Yes
With message system (incl. buffer and confirmation)		Yes
Process value representation (output) possible		No
Process default value (input) possible		No

With recipes			Yes
Number of password levels			200
With printer output			Yes
Number of online languages			100
Additional software components, loadable			No
Degree of protection (IP), front side			IP65
Degree of protection (NEMA), front side			4X
Operating temperature		°C	0 - 50
Rail mounting possible			No
Wall mounting/direct mounting			No
Suitable for safety functions			No
Width of the front		mm	170
Height of the front		mm	130
Built-in depth		mm	34

## aprobace,

Product Standards			UL 60950-01; CSA-C22.2 No. 60950-1; IEC/EN 61131-2; CE marking
UL File No.			E208621
UL Category Control No.			NWVGQ2
CSA File No.			UL 60950-01; CSA-C22.2 No. 60950-1; IEC/EN 61131-2; CE marking
CSA Class No.			NWVGQ8
North America Certification			UL recognized, certified by UL for use in Canada
Conditions of Acceptability			The investigated Pollution Degree is: 2 The following end-product enclosures are required: Fire The unit must be supplied via a SELV source. The provided Ethernet Connection is only allowed to connect to inhouse networks.
Specially designed for North America			No
Degree of Protection			IEC: IP65, UL/CSA Type: -



$a, b, c \geq 30 \text{ mm}, 0 \leq T \leq 50 \text{ }^{\circ}\text{C}$

## Další informace o produktech (propojení)

### Instruction leaflet IL048007ZU XV-102

Instruction leaflet IL048007ZU XV-102 [https://es-assets.eaton.com/DOCUMENTATION/AWA\\_INSTRUCTIONS/IL048007ZU.pdf](https://es-assets.eaton.com/DOCUMENTATION/AWA_INSTRUCTIONS/IL048007ZU.pdf)

### Instruction manual XV-102 MN04802004Z

Bedienungsanleitung XV-102 MN04802004Z - Deutsch [https://es-assets.eaton.com/DOCUMENTATION/AWB\\_MANUALS/MN04802004Z\\_DE.pdf](https://es-assets.eaton.com/DOCUMENTATION/AWB_MANUALS/MN04802004Z_DE.pdf)

Instruction manual XV-102 MN04802004Z - English [https://es-assets.eaton.com/DOCUMENTATION/AWB\\_MANUALS/MN04802004Z\\_EN.pdf](https://es-assets.eaton.com/DOCUMENTATION/AWB_MANUALS/MN04802004Z_EN.pdf)

### Quick-start manual XV100 MN04802013Z

Schnellstart-Handbuch XV100 MN04802013Z - Deutsch [https://es-assets.eaton.com/DOCUMENTATION/AWB\\_MANUALS/MN04802013Z\\_DE.pdf](https://es-assets.eaton.com/DOCUMENTATION/AWB_MANUALS/MN04802013Z_DE.pdf)

Quick-start manual XV100 MN04802013Z - English [https://es-assets.eaton.com/DOCUMENTATION/AWB\\_MANUALS/MN04802013Z\\_EN.pdf](https://es-assets.eaton.com/DOCUMENTATION/AWB_MANUALS/MN04802013Z_EN.pdf)

f1=1454&f2=1174&f3=1755;Download Software easySoft V7 <http://applications.eaton.eu/sdlc?LX=11&>

f1=1454&f2=1242&f3=1773;Download Software GALILEO <http://applications.eaton.eu/sdlc?LX=11&>

Průhled výrobku (WEB) [Http://www.eaton.eu/xv](http://www.eaton.eu/xv)