



## Wyświetlacz dotykowy „single touch”

Typ XV-363-10-C02-A00-1B  
 Catalog No. 197668

## Program dostaw

Asortyment			XV360 10.4"
Asortyment			XV-363
Funkcja			HMI (funkcja SPS, zgodność wsteczna)
Opis			Wyświetlacz dotykowy „single touch” z serii XV300 wykorzystujący technologię podczerwieni do montażu wpuszczanego na tablicach
Opis			Panel sterowania do montażu z przodu Wkładana karta pamięci SD Wyświetlacz dotykowy „single touch” na podczerwień 2xEthernet,1xRS232,1xRS485,1xCAN,1xDP 24 V DC
wspólne cechy serii			Interfejs Ethernet CAN Urządzenie USB Host USB RS232 RS485 Gniazdo karty SD Funkcja PLC do doposażenia
Typ wyświetlacza			Kolorowy wyświetlacz, TFT
Technologia dotykowa			Panel dotykowy na podczerwień
Liczba kolorów			65 535 kolorów
Rozdzielczość		Piksel	640 x 480
Widok pionowy			tak
Przekątna ekranu		cali	10,4
Wykonanie			Metalowa obudowa i przednia szyba w aluminiowej ramie
System operacyjny			Windows Embedded Compact 7 Pro
Licencja PLC			Możliwość dodania licencji nr zam. 181585 LIC-PLC-A
Świadczenia licencyjne do interfejsów obwodowych			nie wymagane
wbudowane interfejsy			2 x Ethernet 10/100 Mbps 1 x RS232 1 x RS485 1 x CAN 1 x PROFIBUS 1 x host USB 2.0 1 x USB-Device
Wersja przednia			Laminowane antyodblaskowe szkło ochronne w aluminiowej ramie
Przeznaczenie			montaż
Gniazda			na kartę SD: 1
Karta pamięci automatyzacji			Opcjonalnie z kartą SD -> artykuł nr 181638 lub 139807
Wtykane moduły komunikacyjne (opcjonalnie)			nie
Czujnik dotykowy			Single-Touchdisplay

## Dane Techniczne

## Wyświetlacz

Typ wyświetlacza			Kolorowy wyświetlacz, TFT
Przekątna ekranu		cali	10,4
Rozdzielczość		Piksel	640 x 480
Widoczna powierzchnia ekranu		mm	211 x 158
Format			4:3
Liczba kolorów			65 535 kolorów
Proporcje kontrastu			typowo 500:1
Szybka ochronna panela dotykowego na podczerwień			Szko wielowarstwowe przeciwoodblaskowe

## Sterowanie

Technologia			Panel dotykowy na podczerwień
Czujnik dotykowy			Single-Touchdisplay

## System

Procesor			ARM Cortex-A9 800 MHz
Wewnętrzna pamięć			DRAM: 512 MB RAM Flash: 1GB SLC NVRAM: 128kB Retain
Pamięć zewnętrzna			Karta SD typu: SDSC, SDHC
Chłodzenie			Bezwentylatorowe chłodzenie CPU i systemu, całkowicie pasywne poprzez swobodną konwekcję
Buforowanie zegara czasu rzeczywistego			
Bateria (trwałość)			niewymienne, BR2330, lutowane
Czas buforowania (w stanie bez napięcia)			zwykle 10 lat

## Projektowanie

Oprogramowanie wizualizacyjne			GALILEO XSOF-CODESYS
Oprogramowanie PLC			XSOF-CODESYS-2 XSOF-CODESYS-3
Licencja PLC			Możliwość dodania licencji nr zam. 181585 LIC-PLC-A
System operacyjny			Windows Embedded Compact 7 Pro

## Interfejsy, komunikacja

wbudowane interfejsy			2 x Ethernet 10/100 Mbps 1 x RS232 1 x RS485 1 x CAN 1 x PROFIBUS 1 x host USB 2.0 1 x USB-Device
Host USB			USB 2.0, nie odseparowane galwanicznie
Urządzenie USB			USB 2.0, nie odseparowane galwanicznie
RS-232			nie separowane galwanicznie, wtyk SUB-D 9-biegunowy, UNC
RS-485			nie separowane galwanicznie, wtyk SUB-D 9-biegunowy, UNC
CAN			nie separowane galwanicznie, wtyk SUB-D 9-biegunowy, UNC
Profibus			Profibus DP, nie separowane galwanicznie, gniazdo SUB-D 9-biegunowe, UNC
Gniazda			na kartę SD: 1
Ethernet			10/100 Mbps
MPI			tak

## Zasilanie

Napięcie znamionowe			24 V DC SELV (safety extra low voltage)
Dopuszczalne napięcie			Efektywne: 19,2-30,0 V DC (napięcie znamionowe -20%/+25%) Bezwzględne z falistością: 19,2-30,0 V DC Zasilanie bateryjne: 18,0-31,2 V DC (napięcie znamionowe -25%/+30%) 35 V DC przez czas < 100 ms
Spadki napięć		ms	≤ 10 ms od napięcia nominalnego (24 V DC) 5 ms od zbyt niskiego napięcia (19,2 V DC)
Pobór mocy	P <sub>max.</sub>	W	max. 20.5
Wskazówka dotycząca straty mocy			Strata mocy przy poborze prądu 24 V DC 18 W dla urządzenia podstawowego + 2,5 W dla modułu USB
bezpiecznik			tak (nie dostępny bezpiecznik topikowy)

## Dane ogólne

Wersja przednia			Laminowane antyodblaskowe szkło ochronne w aluminiowej ramie
Wymiary (szer. x wys. x gł.)		mm	345.2 x 260.2 x 67.0
Montaż natablicowy			Odstęp: S x W x G ≥ 30 mm (1.18")
Ciężar		kg	3.4
Stopień ochrony (IEC/EN 60529, EN50178, VBG 4)			IP65 (z przodu zgodnie z EN 60529-1), IP20 (z tyłu zgodnie z EN 60529-1)
Dopuszczenia			EAC
Zastosowane normy i dyrektywy			
kompatybilność elektromagnetyczna			2014/30/EU
Odporność na zakłócenia			IEC/EN 61000-6-2
Normy produktu			EN50178/IEC/EN 61131-2
Wytrzymałość uderzeniowa mechaniczna		g	15g / 11ms
swobodne spadanie, w opakowaniu		m	IEC/EN 60068-2-31
RoHS			zgodny
Kompatybilność elektromagnetyczna (EMC)			

Eliminacja zakłóceń			Klasa A
<b>warunki otoczenia</b>			
Klimatyczne warunki otoczenia			
Wytrzymałość klimatyczna			Zimno zgodnie z EN 60068-2-1 Suche ciepłe powietrze wg IEC 60068-2-2 Wilgotność i temperatura zgodnie z EN 60068-2-3
Sprężone powietrze (praca)		hPa	795 - 1080
Temperatura			
Przechowywanie/transport	θ	°C	-20 - +60
Robocza temperatura otoczenia min.		°C	0
Robocza temperatura otoczenia maks.		°C	+ 50
Względna wilgotność powietrza			
Obroszenie			bez skraplania
wilgotność względna			10 - 95%, bez skraplania

## Świadectwo typu zgodnie z IEC/EN 61439

Dane techniczne dla zaświadczenia rodzaju konstrukcji			
Strata mocy statyczna, niezależnie od prądu	P <sub>vs</sub>	W	20.5
Robocza temperatura otoczenia min.		°C	0
Robocza temperatura otoczenia maks.		°C	50
Stopień ochrony			IP65 (z przodu zgodnie z EN 60529-1), IP20 (z tyłu zgodnie z EN 60529-1)
Certyfikat konstrukcji IEC/EN 61439			
10.2 Wytrzymałość materiałów i części			
10.2.2 Odporność na korozję			Wymagania odnośnie normy produktowej zostały spełnione.
10.2.3.1 Wytrzymałość cieplna powłoki			Wymagania odnośnie normy produktowej zostały spełnione.
10.2.3.2 Rezystancja materiału izolacyjnego przy normalnym cieple			Wymagania odnośnie normy produktowej zostały spełnione.
10.2.3.3 Rezystancja materiału izolacyjnego przy nietypowym cieple			Wymagania odnośnie normy produktowej zostały spełnione.
10.2.4 Wytrzymałość na działanie promieniowania UV			na życzenie
10.2.5 Podnoszenie			Nie dotyczy, ponieważ należy ocenić całą szafę sterowniczą.
10.2.6 Kontrola odporności na uderzenia			Nie dotyczy, ponieważ należy ocenić całą szafę sterowniczą.
10.2.7 Napisy			Wymagania odnośnie normy produktowej zostały spełnione.
10.3 Stopień ochrony powłok			Wymagania odnośnie normy produktowej zostały spełnione.
10.4 Odstępy izolacyjne powietrzne i prądów pełzających			Wymagania odnośnie normy produktowej zostały spełnione.
10.5 Ochrona przed porażeniem elektrycznym			Nie dotyczy, ponieważ należy ocenić całą szafę sterowniczą.
10.6 Montaż elementów eksploatacyjnych			Nie dotyczy, ponieważ należy ocenić całą szafę sterowniczą.
10.7 Wewnętrzne obwody prądowe i połączenia			Należy do zakresu odpowiedzialności wykonawcy szafy sterowniczej.
10.8 Przyłącza przewodów wchodzących z zewnątrz			Należy do zakresu odpowiedzialności wykonawcy szafy sterowniczej.
10.9 Właściwości izolacji			
10.9.2 Wytrzymałość elektryczna o częstotliwości roboczej			Należy do zakresu odpowiedzialności wykonawcy szafy sterowniczej.
10.9.3 Odporność na napięcie udarowe			Należy do zakresu odpowiedzialności wykonawcy szafy sterowniczej.
10.9.4 Sprawdzanie powłok z materiału izolacyjnego			Należy do zakresu odpowiedzialności wykonawcy szafy sterowniczej.
10.10 Nagrzanie			Oszacowanie nagrzania należy do zakresu odpowiedzialności wykonawcy szafy sterowniczej. Eator dostarczy danych na temat straty mocy aparatów.
10.11 Odporność na zwarcia			Należy do zakresu odpowiedzialności wykonawcy szafy sterowniczej.
10.12 Kompatybilność elektromagnetyczna			Należy do zakresu odpowiedzialności wykonawcy szafy sterowniczej.
10.13 Działanie mechaniczne			Spełnienie wymagań w aparacie jest jednoznaczne z przestrzeganiem instrukcji montażu (IL).

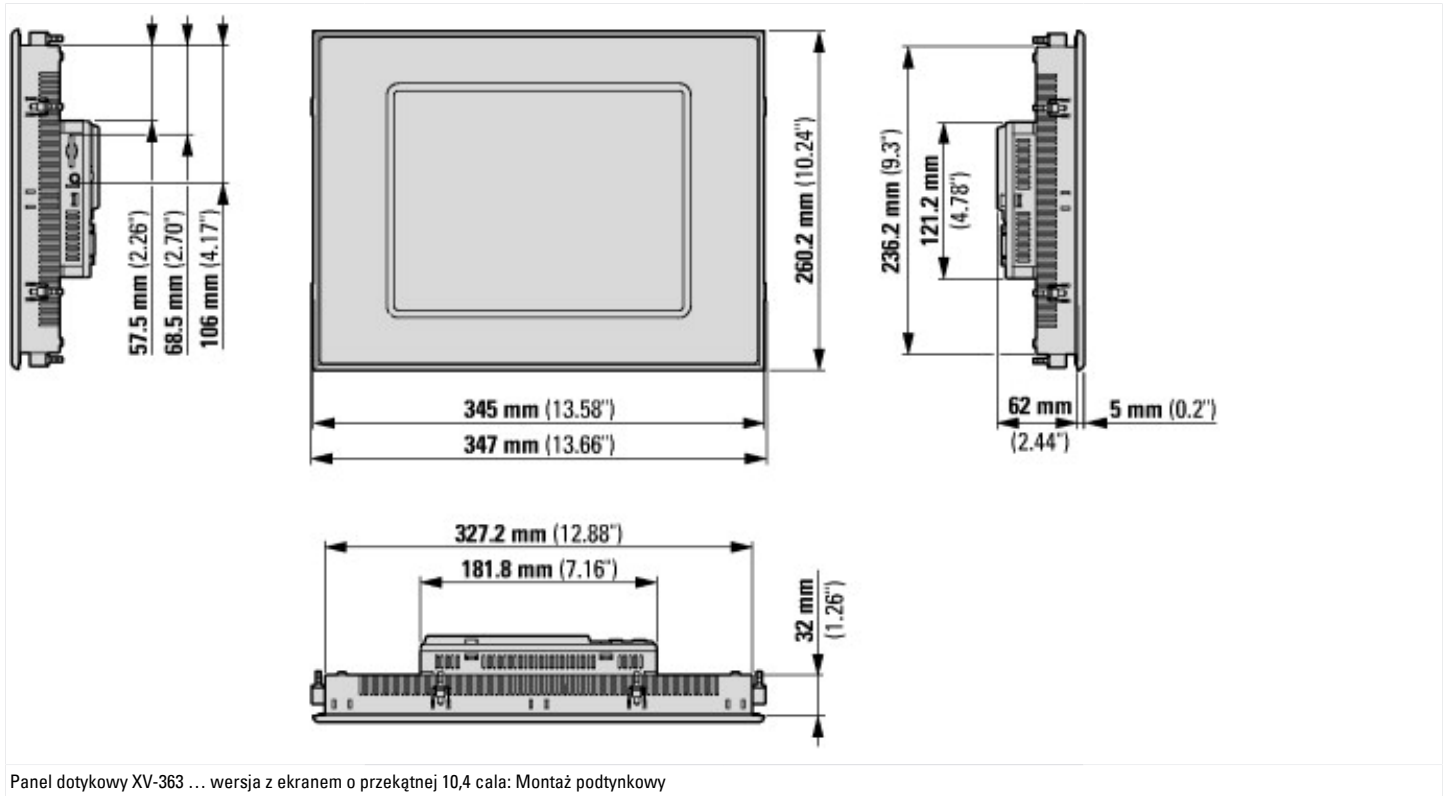
## Dane techniczne zgodne z ETIM 8.0

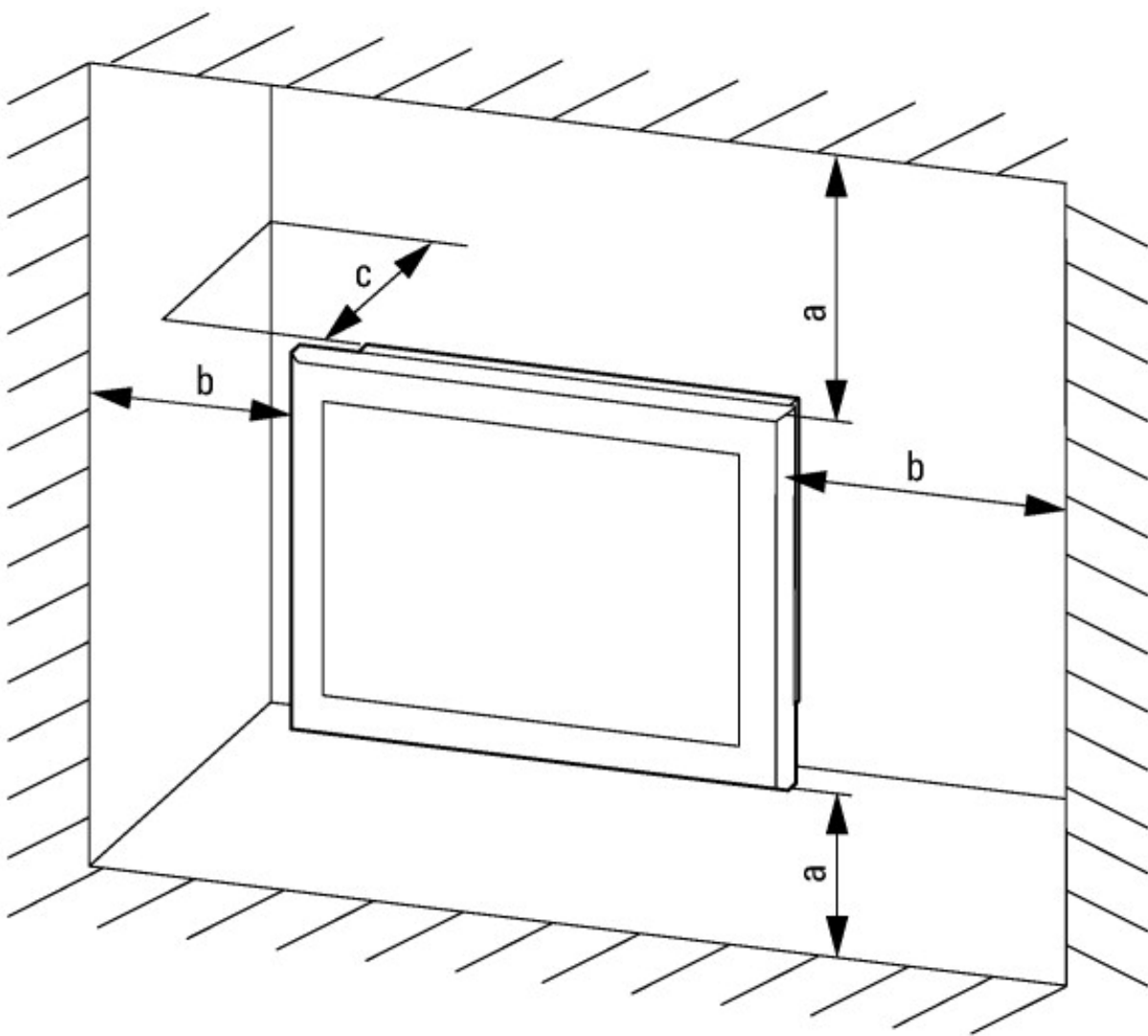
Programmable logic controllers PLC (EG000024) / Graphic panel (EC001412)		
Elektrotechnika, automatyzacja i technologia / Wyświetlacz i panel sterowania / Panel (HMI) / Graphic panel (HMI) (ecI@ss10.0.1-27-33-02-01 [AFX016003])		
Supply voltage AC 50 Hz		0 - 0
Supply voltage AC 60 Hz		0 - 0
Napięcie zasilające dla DC		19.2 - 30
Rodzaj napięcia zasilającego		DC
Number of HW-interfaces industrial Ethernet		2
Number of interfaces PROFINET		0

Number of HW-interfaces RS-232		1
Number of HW-interfaces RS-422		0
Number of HW-interfaces RS-485		1
Number of HW-interfaces serial TTY		0
Number of HW-interfaces USB		2
Number of HW-interfaces parallel		0
Number of HW-interfaces Wireless		0
Number of HW-interfaces other		3
With SW interfaces		Nie
Supporting protocol for TCP/IP		Tak
Obsługa protokołu PROFIBUS		Tak
Supporting protocol for CAN		Tak
Supporting protocol for INTERBUS		Nie
Supporting protocol for ASI		Nie
Obsługa protokołu KNX		Nie
Obsługa protokołu Modbus		Tak
Supporting protocol for Data-Highway		Nie
Supporting protocol for DeviceNet		Nie
Supporting protocol for SUCONET		Nie
Obsługa protokołu LON		Nie
Obsługa protokołu PROFINET IO		Nie
Supporting protocol for PROFINET CBA		Nie
Supporting protocol for SERCOS		Nie
Supporting protocol for Foundation Fieldbus		Nie
Obsługa protokołu EtherNet/IP		Tak
Supporting protocol for AS-Interface Safety at Work		Nie
Supporting protocol for DeviceNet Safety		Nie
Supporting protocol for INTERBUS-Safety		Nie
Supporting protocol for PROFIsafe		Nie
Supporting protocol for SafetyBUS p		Nie
Supporting protocol for other bus systems		Tak
Standard komunikacji bezprzewodowej Bluetooth		Nie
Standard komunikacji bezprzewodowej WLAN 802.11		Nie
Radio standard GPRS		Nie
Radio standard GSM		Nie
Radio standard UMTS		Nie
IO link master		Nie
Rodzaj wyświetlacza		TFT
With colour display		Tak
Number of colours of the display		65536
Number of grey-scales/blue-scales of display		0
Przekątna ekranu		10.4
Maksymalna rozdzielczość w poziomie		640
Maksymalna rozdzielczość w pionie		480
Useful project memory/user memory		512000
With numeric keyboard		Tak
With alpha numeric keyboard		Tak
Number of function buttons, programmable		0
Number of buttons with LED		0
Number of system buttons		1
Touch technology		Infrared touch
With message indication		Tak
With message system (incl. buffer and confirmation)		Tak
Process value representation (output) possible		Tak
Process default value (input) possible		Tak

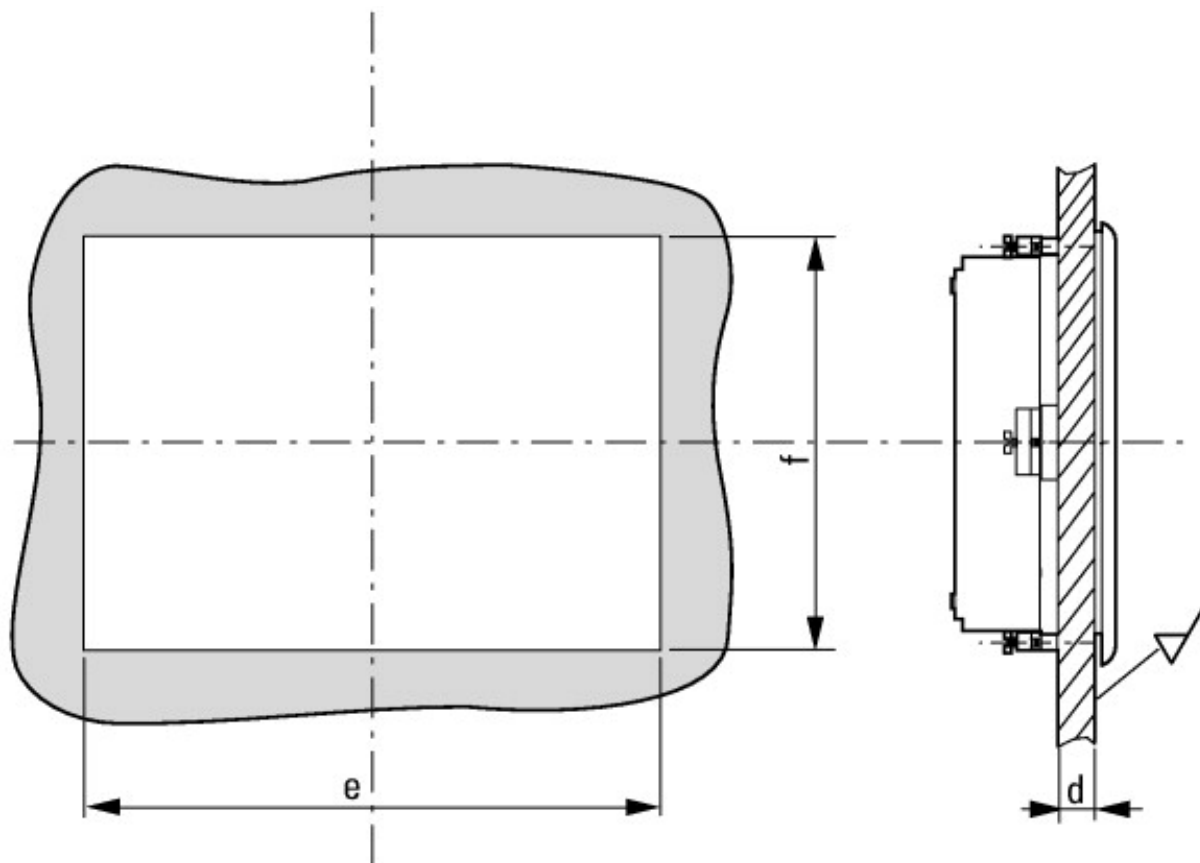
With recipes		Tak
Number of password levels		200
With printer output		Nie
Number of online languages		100
Additional software components, loadable		Tak
Degree of protection (IP), front side		IP65
Degree of protection (NEMA), front side		12
Zakres temperatur pracy		0 - 50
Rail mounting possible		Nie
Wall mounting/direct mounting		Nie
Do układów bezpieczeństwa		Nie
Width of the front		345.2
Height of the front		260.2
Głębokość wbudowania		63

## Wymiary





$a, b, c \geq 30 \text{ mm}, 0 \leq T \leq 50 \text{ }^\circ\text{C}$



$2 \text{ mm} \leq d \leq 5 \text{ mm}, e = 329 \text{ mm}, f = 238 \text{ mm}$

## Pozostałe informacje o produkcie (łącza)

<b>XV-363-... instrukcja montażu IL048014ZU</b>	
XV-363-... instrukcja montażu IL048014ZU	<a href="https://es-assets.eaton.com/DOCUMENTATION/AWA_INSTRUCTIONS/IL048014ZU.pdf">https://es-assets.eaton.com/DOCUMENTATION/AWA_INSTRUCTIONS/IL048014ZU.pdf</a>
<b>Manual XV360, single touch display MN048025</b>	
Handbuch XV360, Single-Touch-Display MN048025 - Deutsch	<a href="https://es-assets.eaton.com/DOCUMENTATION/AWB_MANUALS/MN048025DE.pdf">https://es-assets.eaton.com/DOCUMENTATION/AWB_MANUALS/MN048025DE.pdf</a>
Manual XV360, single touch display MN048025 - English	<a href="https://es-assets.eaton.com/DOCUMENTATION/AWB_MANUALS/MN048025EN.pdf">https://es-assets.eaton.com/DOCUMENTATION/AWB_MANUALS/MN048025EN.pdf</a>
f1=1454&f2=1242&f3=1773;Download Software GALILEO	<a href="http://applications.eaton.eu/sdlc?LX=11&amp;f1=1454&amp;f2=1242&amp;f3=1773;Download Software GALILEO">http://applications.eaton.eu/sdlc?LX=11&amp;f1=1454&amp;f2=1242&amp;f3=1773;Download Software GALILEO</a>
przeгляд produktu (strona internetowa)	<a href="http://www.eaton.eu/DE/Europe/Electrical/ProductsServices/AutomationControl/AutomationControlVisualization/TouchPanelHMIPLC/index.htm">http://www.eaton.eu/DE/Europe/Electrical/ProductsServices/AutomationControl/AutomationControlVisualization/TouchPanelHMIPLC/index.htm</a>