



Jednoduchý dotykový displej

Typ **XV-363-10-C02-A00-1B**
 Catalog No. **197668**

Dodavatelský program

Sortiment			XV360 10,4"
Sortiment			XV-363
Funkce			HMI (funkce SPS, možnost dovybavení)
Popis			Jednoduchý dotykový panel řady XV300 vycházející z infračervené technologie pro desky montované zepředu
Popis			Ovládací panel pro montáž zepředu Zapojitelná paměťová karta SD Infračervený jednoduchý dotykový panel 2xEthernet,1xRS232,1xRS485,1xCAN,1xDP 24 V DC
společné vlastnosti typové řady			Rozhraní Ethernet CAN Zařízení USB USB host RS232 RS485 Pozice pro kartu SD Lze rozšířit funkcí PLC
Druh displeje			Barevný displej, TFT
Dotyková technologie			Infračervený dotykový panel
Počet barev			65 535 barev
Řešení		Pixel	640 x 480
Zobrazení na výšku			ano
Úhlopříčka displeje		Coul	10,4
Provedení			Kovové pouzdro a skleněné čelo v hliníkovém rámu
Operační systém			Windows Embedded Compact 7 Pro
Licence PLC			Lze rozšířit s obj. č. 181585 LIC-PLC-A
Licence pro rozhraní na základní desce			Není nutné
integrovaná rozhraní			2 x Ethernet 10/100 Mbps 1 x RS232 1 x RS485 1 x CAN 1 x PROFIBUS 1 x hostitel USB 2.0 1 x zařízení USB
Provedení čelní			Laminované bezpečnostní sklo zabraňující odleskům v hliníkovém rámu
Použití			montáž
Zásuvné pozice			pro kartu SD: 1
Paměťová karta automatizace			Volitelně s kartou SD -> číslo položky 181638 nebo 139807
Zásuvné komunikační moduly (doplňkové)			ne
dotykový senzor			Single-Touchdisplay

Technická data

Zobrazení

Druh displeje			Barevný displej, TFT
Úhlopříčka displeje		Coul	10,4
Řešení		Pixel	640 x 480
Viditelná plocha obrazovky		mm	211 x 158
Formát			4:3
Počet barev			65 535 barev
Poměr kontrastu			typicky 500:1
Ochranné sklo infračerveného dotykového panelu			antireflexní bezpečnostní vrstvené sklo

Provoz

Technologie			Infračervený dotykový panel
dotykový senzor			Single-Touchdisplay

Systém

Procesor			ARM Cortex-A9 800 MHz
Interní paměť			DRAM: 512 MB RAM Flash: 1GB SLC NVRAM: 128kB Retain
Externí paměť			Karty SD typ: SDSC, SDHC
Chlazení			Chlazení CPU a systému bez ventilátoru, pouze pasivní pomocí volného proudění
Záloha reálně-časových hodin			
Baterie (Životnost)			nevyměnitelná, připojená BR2330
doba zálohování (ve stavu bez napětí)			typ. 10 let

Projektivování

Vizualizační software			GALILEO XSOFT-CODESYS
Programovací software pro řízení			XSOFT-CODESYS-2 XSOFT-CODESYS-3
Licence PLC			Ize rozšířit s obj. č. 181585 LIC-PLC-A
Operační systém			Windows Embedded Compact 7 Pro

Rozhraní, komunikace

integrováná rozhraní			2 x Ethernet 10/100 Mbps 1 x RS232 1 x RS485 1 x CAN 1 x PROFIBUS 1 x hostitel USB 2.0 1 x zařízení USB
USB host			USB 2.0, není galvanicky odděleno
Zařízení USB			USB 2.0, není galvanicky odděleno
RS-232			neodděleno galvanicky, zástrčka SUB-D 9pólová, UNC
RS-485			neodděleno galvanicky, zástrčka SUB-D 9pólová, UNC
CAN			neodděleno galvanicky, zástrčka SUB-D 9pólová, UNC
Profibus			Profibus DP, neodděleno galvanicky, zásuvka SUB-D 9pólová, UNC
Zásuvné pozice			pro kartu SD: 1
Ethernetu			10/100 Mbps
MPI			ano

Napájení

Jmenovité pracovní napětí			24 V DC SELV (safety extra low voltage)
povolené napětí			Efektivní: 19,2-30,0 V DC (jmenovité napětí -20 %/+25 %) Absolutní se zvlněním: 19,2-30,0 V DC Provoz na baterii: 18,0-31,2 V DC (jmenovité napětí -25 %/+30 %) 35 V DC pro dobu < 100 ms
Poklesy napětí		ms	≤ 10 ms od jmenovitého napětí (24 V DC) 5 ms od podpětí (19,2 V DC)
Příkon	P _{max.}	W	max. 20.5
Poznámka ke ztrátovému výkonu			Ztrátový výkon při odběru proudu 24 V DC 18 W pro základní zařízení + 2,5 W pro modul USB
Pojistky			ano (nepřístupná tavná pojistka)

Všeobecně

Provedení čelní			Laminované bezpečnostní sklo zabraňující odleskům v hliníkovém rámu
Rozměry (Š x v x h)		mm	345.2 x 260.2 x 67.0
Montáž do panelu			Vzdálenost: Š x v x H ≥ 30 mm (1,18")
Hmotnost		kg	3.4
Stupeň krytí (IEC/EN 60529, EN50178, VBG 4)			IP65 (čelní, podle EN 60529-1), IP20 (zadní, podle EN 60529-1)
Schválení			
Certifikace			EAC
Použité normy a směrnice			
EMC			2014/30/EU
Odolnost proti poruchám			IEC/EN 61000-6-2
produktové normy			EN50178/ČSN EN 61131-2
Odolnost proti nárazu		g	15g / 11ms
volný pád, v obalu		M	IEC/EN 60068-2-31
RoHS			odpovídající
Elektromagnetická kompatibilita (EMK)			
odrušení			Třída A

Podmínky prostředí

Klimatické podmínky prostředí			
Klimatická odolnost			Chlad dle normy EN 60068-2-1 Suché teplo podle normy IEC 60068-2-2 Vlhké teplo podle normy EN 60068-2-3
Tlak vzduchu (provoz)		hPa	795 - 1080
Teplota			
Skladování / přeprava	θ	°C	-20 - +60
Provozní teplota okolí min.		°C	0
Provozní teplota okolí max.		°C	+ 50
Relativní vlhkost			
kondenzace			bez kondenzace
relativní vlhkost			10 - 95 %, nekondenzující

Ověření návrhu podle ČSN EN 61439

Technické údaje pro ověření konstrukce			
Ztrátový výkon statický, nezávislý na proudu	P _{vs}	W	20.5
Provozní teplota okolí min.		°C	0
Provozní teplota okolí max.		°C	50
Stupeň krytí			IP65 (čelní, podle EN 60529-1), IP20 (zadní, podle EN 60529-1)
Ověření konstrukce ČSN EN 61439			
10.2 Pevnost materiálů a součástí			
10.2.2 Odolnost proti korozi			
			Požadavky normy na výrobek jsou splněny.
10.2.3.1 Tepelná odolnost pláště			
			Požadavky normy na výrobek jsou splněny.
10.2.3.2 Odolnost izolačních materiálů proti normálnímu teplu			
			Požadavky normy na výrobek jsou splněny.
10.2.3.3 Odolnost izolačního materiálu proti nadměrnému teplu			
			Požadavky normy na výrobek jsou splněny.
10.2.4 Odolnost proti UV záření			
			na vyžádání
10.2.5 Zvedání			
			Nevztahuje se, protože musí být vyhodnoceno celé spínací zařízení.
10.2.6 Nárazová zkouška			
			Nevztahuje se, protože musí být vyhodnoceno celé spínací zařízení.
10.2.7 Náписy			
			Požadavky normy na výrobek jsou splněny.
10.3 Stupeň krytí pláště			
			Požadavky normy na výrobek jsou splněny.
10.4 Vzdušných vzdáleností a povrchových cest			
			Požadavky normy na výrobek jsou splněny.
10.5 Ochrana před úrazem elektrickým proudem			
			Nevztahuje se, protože musí být vyhodnoceno celé spínací zařízení.
10.6 Instalace přístrojů			
			Nevztahuje se, protože musí být vyhodnoceno celé spínací zařízení.
10.7 Vnitřní proudové okruhy a spojení			
			Zodpovídá výrobce rozvaděčů.
10.8 Připojení pro vodiče přivedené zvenku			
			Zodpovídá výrobce rozvaděčů.
10.9 Izolační vlastnosti			
10.9.2 Provozní elektrická pevnost			
			Zodpovídá výrobce rozvaděčů.
10.9.3 Odolnost proti rázovému napětí			
			Zodpovídá výrobce rozvaděčů.
10.9.4 Zkouška pláště z izolačního materiálu			
			Zodpovídá výrobce rozvaděčů.
10.10 Zahřívání			
			Za výpočet zahřívání zodpovídá výrobce rozvaděčů. Firma Eaton dodává údaje k ztrátovému výkonu přístrojů.
10.11 Odolnost proti zkratu			
			Zodpovídá výrobce rozvaděčů.
10.12 EMC			
			Zodpovídá výrobce rozvaděčů.
10.13 Mechanické funkce			
			Požadavky pro přístroj jsou splněny, jestliže jsou dodrženy údaje v návodu k montáži (IL).

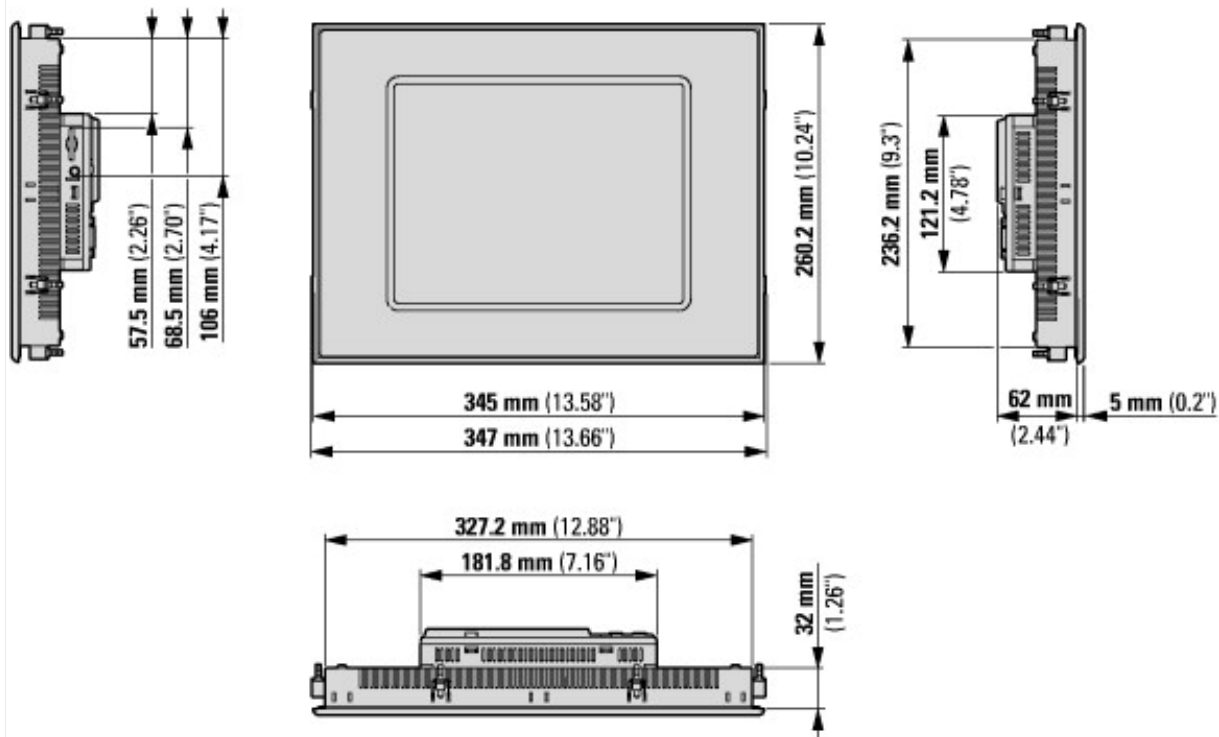
Technická data podle ETIM 8.0

Programmable logic controllers PLC (EG000024) / Graphic panel (EC001412)			
Elektrotechnika, automatizační technika a technika řízení procesu / Komponenta obsluhy a zobrazování / Panel (HMI) / Graphic panel (HMI) (ecl@ss10.0.1-27-33-02-01 [AFX016003])			
Supply voltage AC 50 Hz		V	0 - 0
Supply voltage AC 60 Hz		V	0 - 0
Supply voltage DC		V	19.2 - 30
Voltage type of supply voltage			DC
Number of HW-interfaces industrial Ethernet			2
Number of interfaces PROFINET			0
Number of HW-interfaces RS-232			1

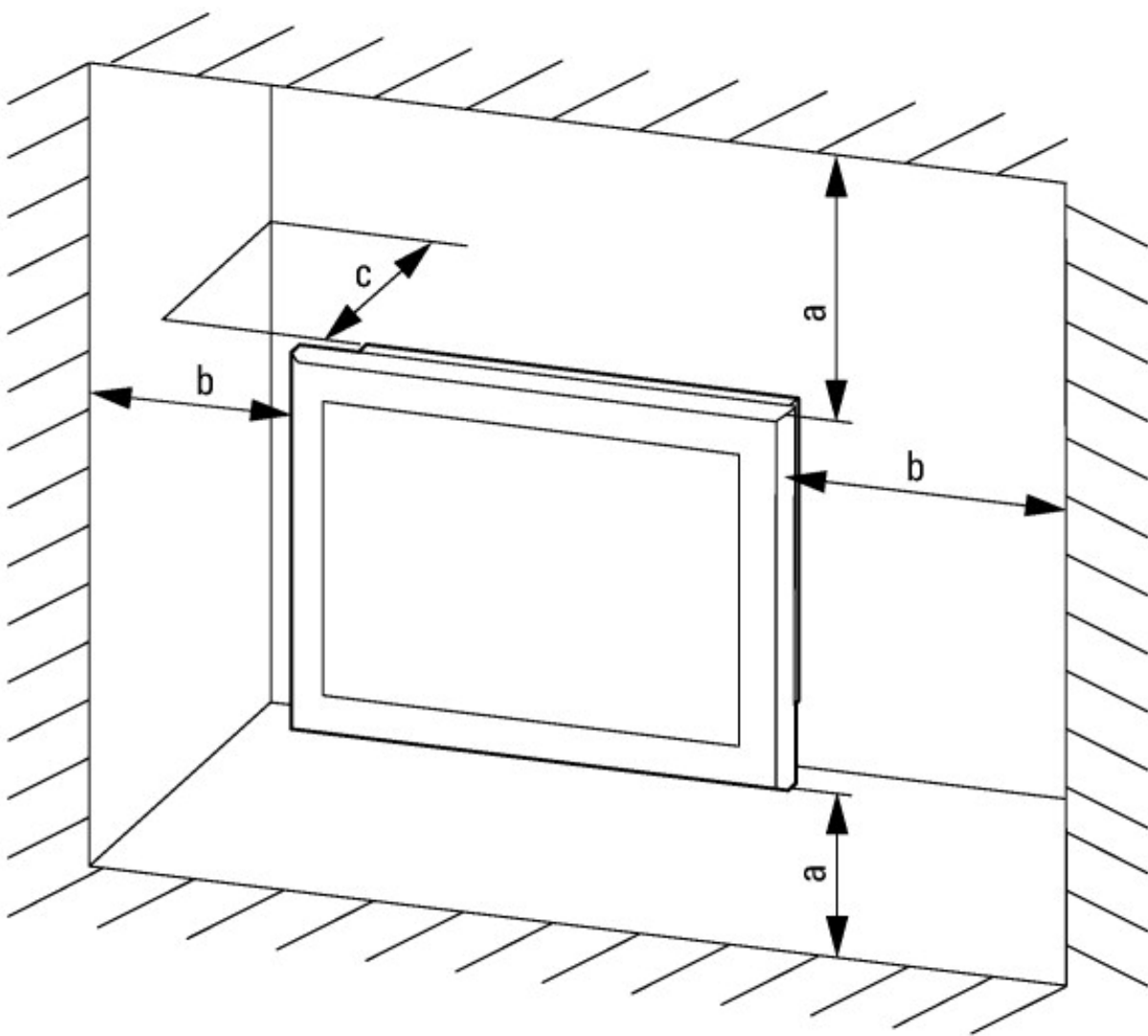
Number of HW-interfaces RS-422		0
Number of HW-interfaces RS-485		1
Number of HW-interfaces serial TTY		0
Number of HW-interfaces USB		2
Number of HW-interfaces parallel		0
Number of HW-interfaces Wireless		0
Number of HW-interfaces other		3
With SW interfaces		No
Supporting protocol for TCP/IP		Yes
Supporting protocol for PROFIBUS		Yes
Supporting protocol for CAN		Yes
Supporting protocol for INTERBUS		No
Supporting protocol for ASI		No
Supporting protocol for KNX		No
Supporting protocol for Modbus		Yes
Supporting protocol for Data-Highway		No
Supporting protocol for DeviceNet		No
Supporting protocol for SUCONET		No
Supporting protocol for LON		No
Supporting protocol for PROFINET IO		No
Supporting protocol for PROFINET CBA		No
Supporting protocol for SERCOS		No
Supporting protocol for Foundation Fieldbus		No
Supporting protocol for EtherNet/IP		Yes
Supporting protocol for AS-Interface Safety at Work		No
Supporting protocol for DeviceNet Safety		No
Supporting protocol for INTERBUS-Safety		No
Supporting protocol for PROFIsafe		No
Supporting protocol for SafetyBUS p		No
Supporting protocol for other bus systems		Yes
Radio standard Bluetooth		No
Radio standard Wi-Fi 802.11		No
Radio standard GPRS		No
Radio standard GSM		No
Radio standard UMTS		No
IO link master		No
Type of display		TFT
With colour display		Yes
Number of colours of the display		65536
Number of grey-scales/blue-scales of display		0
Screen diagonal	inch	10.4
Number of pixels, horizontal		640
Number of pixels, vertical		480
Useful project memory/user memory	kByte	512000
With numeric keyboard		Yes
With alpha numeric keyboard		Yes
Number of function buttons, programmable		0
Number of buttons with LED		0
Number of system buttons		1
Touch technology		Infrared touch
With message indication		Yes
With message system (incl. buffer and confirmation)		Yes
Process value representation (output) possible		Yes
Process default value (input) possible		Yes
With recipes		Yes

Number of password levels		200
With printer output		No
Number of online languages		100
Additional software components, loadable		Yes
Degree of protection (IP), front side		IP65
Degree of protection (NEMA), front side		12
Operating temperature	°C	0 - 50
Rail mounting possible		No
Wall mounting/direct mounting		No
Suitable for safety functions		No
Width of the front	mm	345.2
Height of the front	mm	260.2
Built-in depth	mm	63

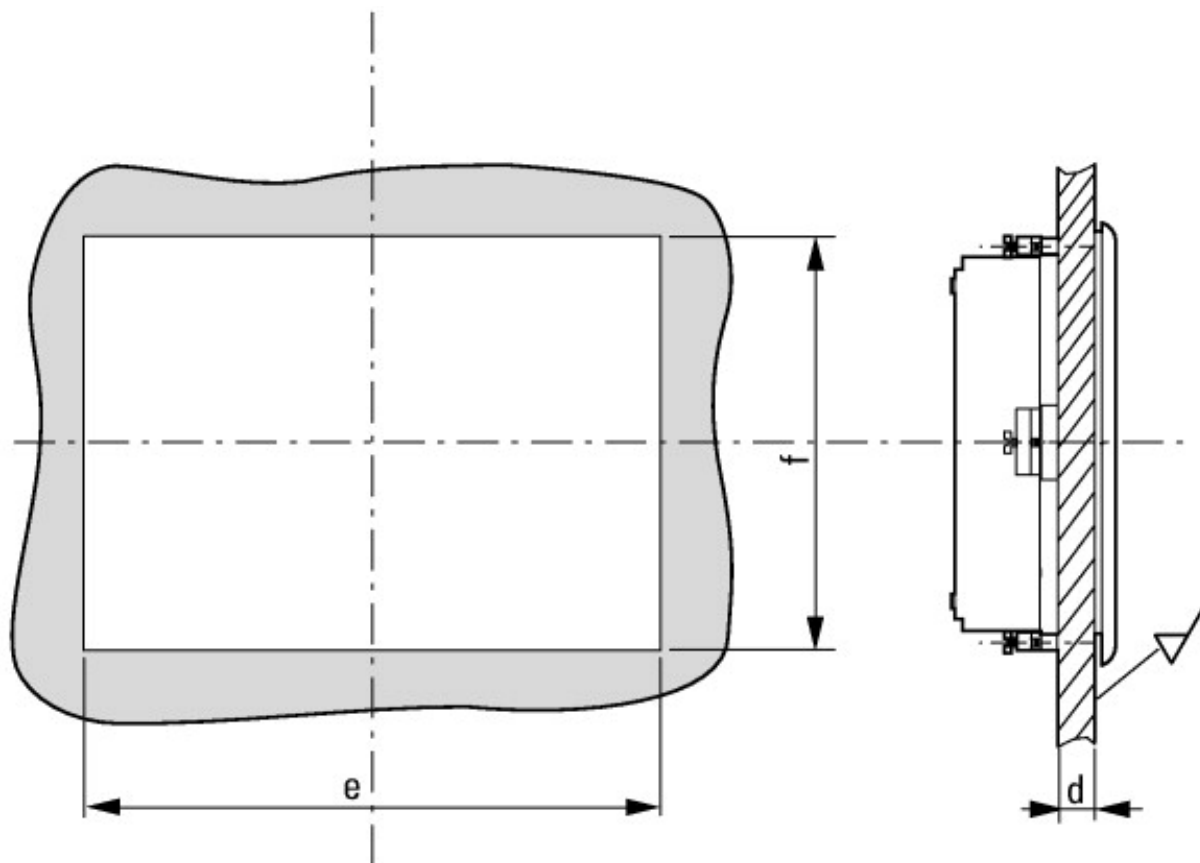
Rozměry



XV-363-dotkový panel ... verze s 10,4" diagonální obrazovkou: Zapuštěná montáž



$a, b, c \geq 30 \text{ mm}, 0 \leq T \leq 50 \text{ }^\circ\text{C}$



$2 \text{ mm} \leq d \leq 5 \text{ mm}, e = 329 \text{ mm}, f = 238 \text{ mm}$

Další informace o produktech (propojení)

XV-363-... pokyny k instalaci IL048014ZU	
XV-363-... pokyny k instalaci IL048014ZU	https://es-assets.eaton.com/DOCUMENTATION/AWA_INSTRUCTIONS/IL048014ZU.pdf
Manual XV360, single touch display MN048025	
Handbuch XV360, Single-Touch-Display MN048025 - Deutsch	https://es-assets.eaton.com/DOCUMENTATION/AWB_MANUALS/MN048025DE.pdf
Manual XV360, single touch display MN048025 - English	https://es-assets.eaton.com/DOCUMENTATION/AWB_MANUALS/MN048025EN.pdf
f1=1454&f2=1242&f3=1773;Download Software GALILEO	http://applications.eaton.eu/sdlc?LX=11&f1=1454&f2=1242&f3=1773;Download Software GALILEO
Přehled výrobku (Web)	http://www.eaton.eu/DE/Europe/Electrical/ProductsServices/AutomationControl/AutomationControlVisualization/TouchPanelHMIPLC/index.htm