



HMI/ (PLC optional) 12.1" Touchpanel, 800 x 600 Pixel, Aluminium behuizing; SD-Kaart-Slot; 2x Ethernet, 2x USB, RS232, RS485, CAN

Type **XV-363-12-C00-A00-1B**
 Catalog No. **197666**

Leveringsprogramma

Assortiment			XV360 12,1 inch
Assortiment			XV-363
Functie			HMI (SPS-functie, montage achteraf mogelijk)
Beschrijving			XV300-serie single-touch-scherm op basis van infraroodtechnologie voor inbouwplaten
Beschrijving			Bedieningspaneel voor montage aan de voorzijde Insteekbare SD-geheugenkaart Single-touch-infraroodscherm 2xEthernet, 1xRS232, 1xRS485, 1xCAN 24 V DC
Gemeenschappelijke kenmerken van de serie			Ethernet-interface CAN USB-Device USB-Host RS232 RS485 Slot voor SD-kaart PLC-functie naderhand monteerbaar
Display - type			Kleurendisplay, TFT
Touch-technologie			Infrarood-touch
Aantal kleuren			65535 kleuren
oplossend vermogen		pixel	800 x 600
Projecteren op de smalle kant			Ja
beeldscherm diagonaal		inch	12,1
Uitvoering			Metalen behuizing en glazen voorzijde in aluminium frame
Besturingssysteem			Windows Embedded Compact 7 Pro
PLC-licentie			naderhand monteerbaar met bestelnr. 181585 LIC-PLC-A
Licentiecertificaten voor onboard interfaces			Niet noodzakelijk
geïntegreerde interfaces			2 x Ethernet 10/100 Mbps 1 x RS232 1 x RS485 1 x CAN 1 x USB-Host 2,0 1 x USB-Device
Uitvoering front			Gelaagd veiligheidsglas, antischittering in aluminium frame
Gebruik			Inbouw
Steekplaatsen			Voor SD-kaart: 1
Geheugenkaart automatisering			Optioneel met SD-kaart -> artikelnr. 181638 of 139807
Opsteekbare communicatiemodules (optioneel)			nee
Touchsensor			Single-Touchdisplay

Technische gegevens

Display			
Display - type			Kleurendisplay, TFT
beeldscherm diagonaal		inch	12,1
oplossend vermogen		pixel	800 x 600
Zichtbare beeldoppervlak		mm	246 x 185
Formaat			4:3
Aantal kleuren			65535 kleuren
Contrastverhouding			Typ. 500:1
Infrarood-touch-beschermingsvenster			Gelaagd veiligheidsglas ontspiegeld
Bediening			
Technologie			Infrarood-touch
Touchsensor			Single-Touchdisplay

Systeem

Processor			ARM Cortex-A9 800 MHz
Intern geheugen			DRAM: 512 MB RAM Flash: 1GB SLC NVRAM: 128kB Retain
Externe geheugen			SD-Kaart Type: SDSC, SDHC
Koeling			Ventilatorloze CPU- en systeemkoeling, puur passief via vrije convectie
Buffering real-time klok			
Accu (levensduur)			niet vervangbaar, BR2330 ingesoldeerd
Buffertijd (in spanningsloze toestand)			Gem. 10 jaar

Projecteren

Visualisatiesoftware			GALILEO XSOF-CODESYS
PLC programmeersoftware			XSOF-CODESYS-2 XSOF-CODESYS-3
PLC-licentie			naderhand monteerbaar met bestelnr. 181585 LIC-PLC-A
Besturingssysteem			Windows Embedded Compact 7 Pro

Interfaces, communicatie

geïntegreerde interfaces			2 x Ethernet 10/100 Mbps 1 x RS232 1 x RS485 1 x CAN 1 x USB-Host 2,0 1 x USB-Device
USB-Host			USB 2,0, niet galvanisch gescheiden
USB-Device			USB 2,0, niet galvanisch gescheiden
RS-232			Niet galvanisch gescheiden, SUB-D-steker 9-polig, UNC
RS-485			Niet galvanisch gescheiden, SUB-D-steker 9-polig, UNC
CAN			Niet galvanisch gescheiden, SUB-D-steker 9-polig, UNC
Steekplaatsen			Voor SD-kaart: 1
Ethernet			10/100 Mbps
MPI			nee

Voedingsspanning

Nominale bedrijfsspanning			24 V DC SELV (safety extra low voltage)
toegestane spanning			Effectief: 19,2-30,0 V DC (nominale bedrijfsspanning -20%/+25%) Absoluut met rimpelspanning: 19,2-30,0 V DC Batterijbedrijf: 18,0-31,2 V DC (nominale bedrijfsspanning -25%/+30%) 35 V DC gedurende < 100 ms
spanningsonderbrekingen		ms	≤ 10 ms vanaf nom. spanning (24 V DC) 5 ms vanaf onderspanning (19,2 V DC)
Opgenomen vermogen	P _{max.}	W	Max. 20.5
Opmerkingen betreffende verliesvermogen			Verliesvermogen bij stroomverbruik 24 V DC 18 W voor basisapparaat + 2,5 W voor USB-module
Zekering			Ja (niet toegankelijke smeltzekering)

Algemeen

Uitvoering front			Gelaagd veiligheidsglas, antischittering in aluminium frame
afmetingen (B x H x D)		mm	361.2 x 279.2 x 68.0
inbouw			Afstand: B x H x T ≥ 30 mm (1.18")
Gewicht		kg	3.8
Beschermingsgraad (IEC/EN 60529, EN50178, VBG 4)			IP65 (frontzijde conform EN 60529-1), IP20 (aan achterzijde conform EN 60529-1)
Goedkeuringen			
Goedkeuringen			EAC
Gebuurde normen en richtlijnen			
EMC			2014/30/EU
Storingsongevoeligheid			IEC/EN 61000-6-2
Productnormen			EN50178/IEC/EN 61131-2
Schokbestendigheid		g	15g / 11ms
vrije val, verpakt		m	IEC/EN 60068-2-31
RoHS			conform
Elektromagnetische compatibiliteit			
Radio-ontstoring			Klasse A

omgevingscondities

Klimatologische omgevingscondities			
Klimaatbestendigheid			Koude conform EN 60068-2-1 Droge warmte conform IEC 60068-2-2 Vochtige warmte conform EN 60068-2-3
luchtdruk (bedrijf)		hPa	795 - 1080
Temperatuur			
Opslag / transport	θ	°C	-20 - +60
Bedrijfsomgevingstemperatuur min.		°C	0
Bedrijfsomgevingstemperatuur max.		°C	+ 50
Relatieve luchtvochtigheid			
condensatie			niet condenserend
Relatieve vochtigheid			10 – 95%, niet condenserend

Ontwerpverificatie conform IEC/EN 61439

Technische gegevens ontwerpverificatie			
Verliesvermogen statisch, stroomafhankelijk	P _{vs}	W	20.5
Bedrijfsomgevingstemperatuur min.		°C	0
Bedrijfsomgevingstemperatuur max.		°C	50
beschermingsgraad			IP65 (frontzijde conform EN 60529-1), IP20 (aan achterzijde conform EN 60529-1)
Typebeproeving IEC/EN 61439			
10.2 sterkte van materialen en delen			
10.2.2 Corrosiebestendigheid			
Aan de eisen van de productnorm is voldaan.			
10.2.3.1 Warmtebestendigheid van omhulling			
Aan de eisen van de productnorm is voldaan.			
10.2.3.2 Bestendigheid van kunststoffen tegen normale warmte			
Aan de eisen van de productnorm is voldaan.			
10.2.3.3 Bestendigheid van kunststoffen tegen buitengewone warmte			
Aan de eisen van de productnorm is voldaan.			
10.2.4 Bestendigheid tegen UV-straling			
Op aanvraag			
10.2.5 Optillen			
Niet van toepassing omdat de volledige schakelinstallatie moet worden beoordeeld.			
10.2.6 Slagtest			
Niet van toepassing omdat de volledige schakelinstallatie moet worden beoordeeld.			
10.2.7 Opschriften			
Aan de eisen van de productnorm is voldaan.			
10.3 Beschermingsgraad van omhullingen			
Aan de eisen van de productnorm is voldaan.			
10.4 Lucht- en kruipwegen			
Aan de eisen van de productnorm is voldaan.			
10.5 Beveiliging tegen elektrische schokken			
Niet van toepassing omdat de volledige schakelinstallatie moet worden beoordeeld.			
10.6 Inbouw van bedrijfsmiddelen			
Niet van toepassing omdat de volledige schakelinstallatie moet worden beoordeeld.			
10.7 Interne stroomcircuits en verbindingen			
Is de verantwoording van de bouwer van de schakelinstallatie.			
10.8 Aansluitingen van extern ingevoerde aders			
Is de verantwoording van de bouwer van de schakelinstallatie.			
10.9 Isolatie-eigenschappen			
10.9.2 Bedrijfsfrequente stootspanningsvastheid			
Is de verantwoording van de bouwer van de schakelinstallatie.			
10.9.3 Stootspanningsvastheid			
Is de verantwoording van de bouwer van de schakelinstallatie.			
10.9.4 Beproeving van omhullingen van kunststof			
Is de verantwoording van de bouwer van de schakelinstallatie.			
10.10 Opwarming			
Verwarmingsberekening is de verantwoording van de bouwer van de schakelinstallatie. Eaton levert de gegevens over vermogensverlies van de apparaten.			
10.11 Kortsluitvastheid			
Is de verantwoording van de bouwer van de schakelinstallatie.			
10.12 EMC			
Is de verantwoording van de bouwer van de schakelinstallatie.			
10.13 Mechanische functie			
Voor het apparaat is aan de eisen voldaan, voor zover informatie van de montagehandleiding (IL) in acht worden genomen.			

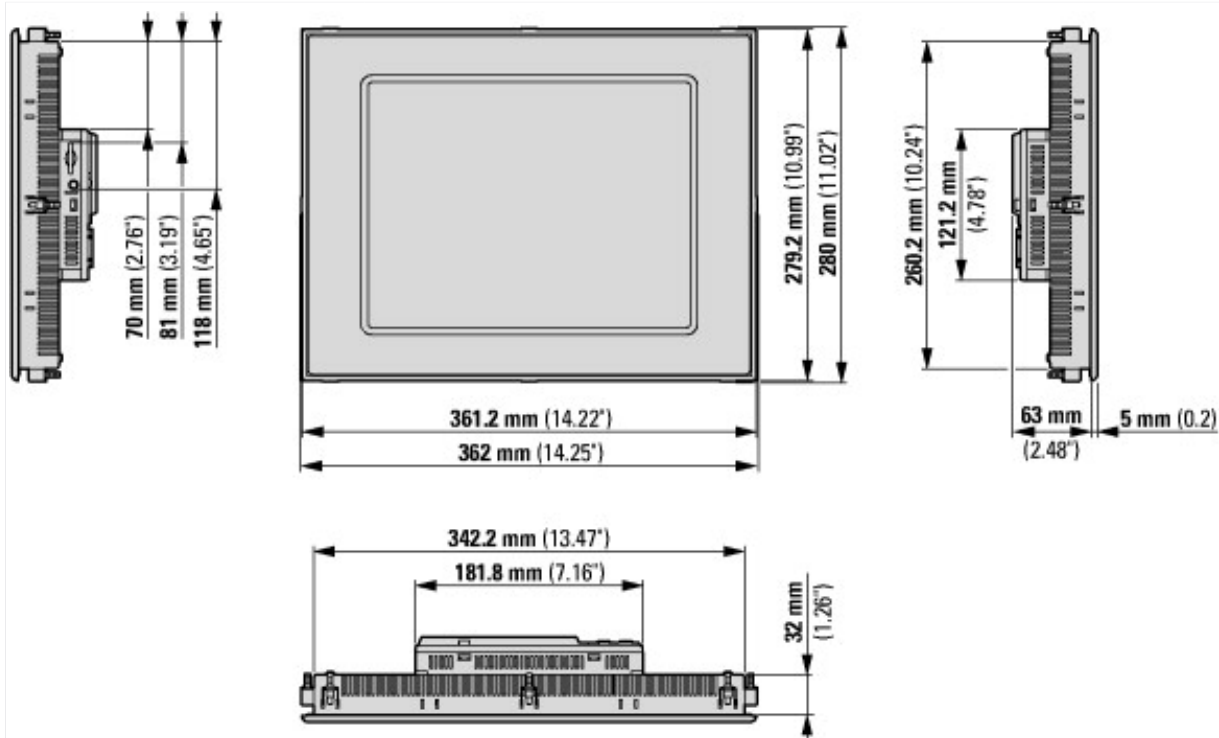
Technische gegevens ETIM 8.0

PLC's (EG000024) / Grafisch paneel (EC001412)			
Elektro-, automatiserings- en procesbesturingstechniek / Weergave- en bedieningscomponent / Panel (HMI) / Graphic panel (HMI) (ecl@ss10.0.1-27-33-02-01 [AFX016003])			
Voedingsspanning bij AC 50Hz		V	0 - 0
Voedingsspanning bij AC 60Hz		V	0 - 0
Voedingsspanning bij DC		V	19.2 - 30
Spanningstype voedingsspanning			DC

Aantal HW-interfaces industrieel ethernet			2
Aantal interfaces PROFINET			0
Aantal HW-interfaces serieel RS-232			1
Aantal HW-interfaces serieel RS-422			0
Aantal HW-interfaces serieel RS-485			1
Aantal HW-interfaces serieel TTY			0
Aantal HW-interfaces USB			2
Aantal HW-interfaces parallel			0
Aantal HW-interfaces Wireless			0
Aantal HW-interfaces overige			2
Met software-interfaces			Nee
Ondersteunt protocol TCP/IP			Ja
Ondersteunt protocol voor PROFIBUS			Ja
Ondersteunt protocol voor CAN			Ja
Ondersteunt protocol voor INTERBUS			Nee
Ondersteunt protocol voor ASI			Nee
Ondersteunt protocol voor KNX			Nee
Ondersteunt protocol voor Modbus			Ja
Ondersteunt protocol voor Data-Highway			Nee
Ondersteunt protocol voor DeviceNet			Nee
Ondersteunt protocol voor SUCONET			Nee
Ondersteunt protocol voor LON			Nee
Ondersteunt protocol voor PROFINET IO			Nee
Ondersteunt protocol voor PROFINET CBA			Nee
Ondersteunt protocol voor SERCOS			Nee
Ondersteunt protocol voor Foundation Fieldbus			Nee
Ondersteunt protocol voor EtherNet/IP			Ja
Ondersteunt protocol voor AS-Interface Safety at Work			Nee
Ondersteunt protocol voor DeviceNet Safety			Nee
Ondersteunt protocol voor INTERBUS-Safety			Nee
Ondersteunt protocol voor PROFIsafe			Nee
Ondersteunt protocol voor SafetyBUS p			Nee
Ondersteunt protocol voor overige bussystemen			Ja
Radiostandaard Bluetooth			Nee
Radiostandaard WLAN 802.11			Nee
Radio standaard GPRS			Nee
Radio standaard GSM			Nee
Radio standaard UMTS			Nee
IO-Link Master			Nee
Uitvoering display			TFT
Met kleurendisplay			Ja
Aantal kleuren van het display			65536
Aantal grijs/blauw niveaus van het scherm			0
Beeldscherm diagonaal		inch	12.1
Aantal pixels, horizontaal			800
Aantal pixels, verticaal			600
Nuttig projectgeheugen/gebruikersgeheugen		kByte	512000
Met numeriek toetsenbord			Ja
Met alpha toetsenbord			Ja
Aantal functietoetsen, programmeerbaar			0
Aantal toetsen met LED			0
Aantal systeemtoetsen			1
Touch-technologie			Infrarood-touch
Met meldingsindicatie			Ja
Met meldsysteem (incl. buffer en bevestiging)			Ja

Proceswaardedisplays (output) mogelijk			Ja
Proceswaarde-entries (input) mogelijk			Ja
Met recepten			Ja
Aantal password-levels			200
Met printeruitvoer			Nee
Aantal online-talen			100
Extra softwarecomponenten, laadbaar			Ja
Beschermingsgraad frontzijde (IP)			IP65
Beschermingsgraad frontzijde (NEMA)			12
Bedrijfstemperatuur		°C	0 - 50
Draagrailmontage mogelijk			Nee
Wand-/directmontage mogelijk			Nee
Geschikt voor veiligheidsfunctie			Nee
Breedte front		mm	361.2
Hoogte front		mm	279.2
Inbouwdiepte		mm	63

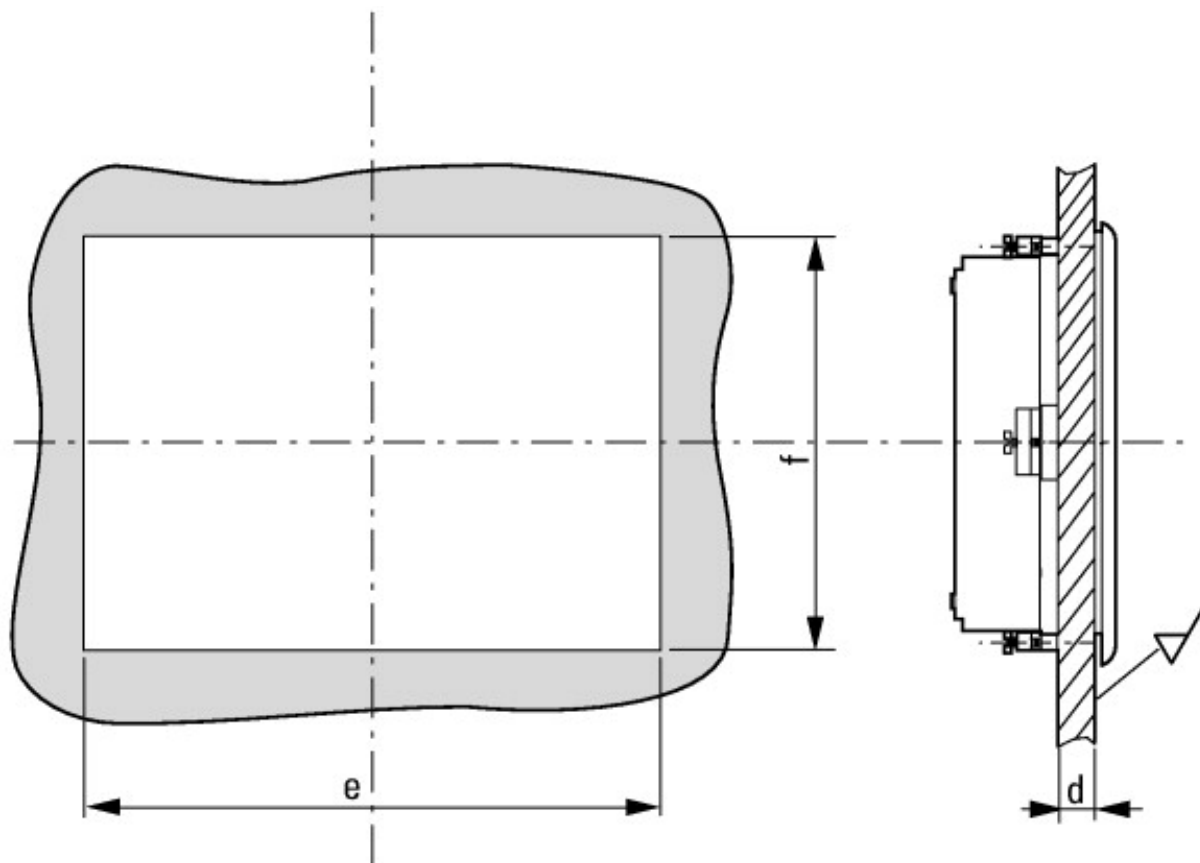
Afmetingen



XV-363-touchpaneel ... versie met 12,1-inch beeldscherm diagonaal: Inbouwmontage



$a, b, c \geq 30 \text{ mm}, 0 \leq T \leq 50 \text{ }^\circ\text{C}$



$2 \text{ mm} \leq d \leq 5 \text{ mm}, e = 344 \text{ mm}, f = 262 \text{ mm}$

Overige productinformatie (links)

f1=1454&f2=1242&f3=1773;Download Software GALILEO	http://applications.eaton.eu/sdlc?LX=11&amp
Product overview (Web)	http://www.eaton.eu/DE/Europe/Electrical/ProductsServices/AutomationControl/AutomationControlVisualization/TouchPanelHMIPLC/index.htm