



Enkeltberøringsskjerm

Type **XV-363-12-C00-A00-1B**
 Catalog No. **197666**

Leveringsprogram

Sortiment			XV360 12,1"
Sortiment			XV-363
Funksjon			HMI (SPS-funksjon, ettermonterbar)
Beskrivelse			XV300-serien med enkeltberøringsskjerm basert på infrarød teknologi for planmonterte plater.
Beskrivelse			Betjeningspanel for frontmontering SD-minnekort kan settes inn Infrarød enkeltberøringsskjerm 2xEthernet, 1xRS232, 1xRS485, 1xCAN 24 V DC
Felles egenskaper for serien			Ethernet-grensesnitt CAN USB-Device USB-Host RS232 RS485 Spor for SD-kort PLC-funksjon kan ettermonteres
Skjerm - type			Fargeskjerm, TFT
Berøringsteknologi			Infrarød-touch
Antall farger			65535 farger
Kontrast		Pikslers	800 x 600
høydeformat			ja
Diagonal skjermstørrelse		tommer	12,1
Utførelse			Metallhus og glassfront i aluminumsramme
Operativsystem			Windows Embedded Compact 7 Pro
PLC-lisens			Art.-nr. 181585 LIC-PLC-A kan ettermonteres
Lisensdokumenter for grensesnitt på kortet			er ikke påkrevd
integreerte grensesnitt			2 x Ethernet 10/100 Mbps 1 x RS232 1 x RS485 1 x CAN 1 x USB-Host 2.0 1 x USB-Device
Utførelse front			Laminert sikkerhetsglass, bløndefritt i aluminumsramme
Anvendelse			montasje
Spor			for SD-kort: 1
Minnekort automatisering			Valgfritt med SD-kort -> varenr. 181638 eller 139807
Pluggbare kommunikasjonsmoduler (tillegg)			nei
Touchsensor			Single-Touchdisplay

Tekniske data

Display			
Skjerm - type			Fargeskjerm, TFT
Diagonal skjermstørrelse		tommer	12,1
Kontrast		Pikslers	800 x 600
Synlig biliedflate		mm	246 x 185
Format			4:3
Antall farger			65535 farger
Kontrastforhold			typisk 500:1
Infrarød-berøringsskjerm			Laminert sikkerhetsglass med refleksreduksjon
Betjening			
Teknologi			Infrarød-touch
Touchsensor			Single-Touchdisplay

System

Prosesor			ARM Cortex-A9 800 MHz
Internt minne			DRAM: 512 MB RAM Flash: 1GB SLC NVRAM: 128kB Retain
Eksternt minne			SD kort type: SDSC, SDHC
Kjøling			CPU- og systemkjøling uten vifte, rent passiv via fri konveksjon
Bufring av sanntidsklokken			
Batteri (levetid)			ikke-utskiftbar, BR2330 loddet inn
Reservetid (i spenningsløs tilstand)			typisk 10 år

Prosjektering

Visualiseringsprogramvare			GALILEO XSOFT-CODESYS
SPS-programmeringsprogramvare			XSOFT-CODESYS-2 XSOFT-CODESYS-3
PLC-lisens			Art.-nr. 181585 LIC-PLC-A kan ettermonteres
Operativsystem			Windows Embedded Compact 7 Pro

Grensesnitt, kommunikasjon

integreerte grensesnitt			2 x Ethernet 10/100 Mbps 1 x RS232 1 x RS485 1 x CAN 1 x USB-Host 2.0 1 x USB-Device
USB-Host			USB 2.0, ikke galvanisk skilt
USB-Device			USB 2.0, ikke galvanisk skilt
RS-232			ikke galvanisk skilt SUB-D-plugg 9-polet, UNC
RS-485			ikke galvanisk skilt SUB-D-plugg 9-polet, UNC
CAN			ikke galvanisk skilt SUB-D-plugg 9-polet, UNC
Spor			for SD-kort: 1
Ethernet			10/100 Mbps
MPI			nei

Spenningsforsyning

Merkespenning			24 V DC SELV (safety extra low voltage)
tillatt spenning			Effektivt: 19,2-30,0 V DC (merkespenning -20%/+25%) Absolutt med rippel: 19,2-30,0 V DC Batteridrift: 18,0-31,2 V DC (merkespenning -25%/+30%) 35 V DC med en varighet < 100 ms
Spenningsfall		ms	≤ 10 ms fra nominell spenning (24 V DC) 5 ms fra underspenning (19,2 V DC)
Inngangseffekt	P _{maks.}	W	maks. 20.5
Merknad om effekttapet			Effekttap ved strømforbruk 24 V DC 18 W for grunnenhet + 2,5 W for USB-modul
sikring			ja (ikke tilgjengelig smeltesikring)

Generelt

Utførelse front			Laminert sikkerhetsglass, blende-fritt i aluminumsramme
Dimensjoner (B x H x D)		mm	361,2 x 279,2 x 68,0
Montasje			Avstand: B x H x T ≥ 30 mm (1,18")
Vekt		kg	3.8
Kapslingsgrad (IEC/EN 60529, EN50178, VBG 4)			IP65 (front iht. EN 60529-1), IP20 (bak iht. EN 60529-1)
Godkjenninger			
Godkjenninger			EAC
Normer og direktiver som brukes			
EMV			2014/30/EU
Støysikkerhet			IEC/EN 61000-6-2
Produktstandarder			EN50178/IEC/EN 61131-2
Motstand mot mekanisk støt		g	15g / 11ms
fritt fall, emballert		m	IEC/EN 60068-2-31
RoHS			konform
Elektromagnetisk kompatibilitet (EMC)			
Radiostøydemping			Klasse A

Miljøbetingelser

Klimatiske miljøbetingelser			
Klimamotstandsdyktighet			Kulde i samsvar med EN 60068-2-1 Tørr varme i samsvar med IEC 60068-2-2 Fuktig varme i samsvar med IEC 60068-2-3
Luftrykk (drift)		hPa	795 - 1080
temperatur			
Lagring/transport	θ	°C	-20 - +60
Omgivelsestemperatur ved drift min.		°C	0
Omgivelsestemperatur ved drift maks.		°C	+ 50
Relativ luftfuktighet			
Kondensering			ikke-kondenserende
relativ fuktighet			10 - 95 %, ikke-kondenserende

Data for konstruksjonsdokumentasjon iht. IEC/EN 61439

Tekniske data for konstruksjonsdokumentasjon			
Tapseffekt statisk, uavhengig av strøm	P _{vs}	W	20.5
Omgivelsestemperatur ved drift min.		°C	0
Omgivelsestemperatur ved drift maks.		°C	50
Kapslingsklasse			IP65 (front iht. EN 60529-1), IP20 (bak iht. EN 60529-1)
Konstruksjonsdokumentasjon IEC/EN 61439			
10.2 Fasthet for materialer og deler			
10.2.2 Korrosjonsbestandighet			
10.2.3.1 Varmebestandighet med kappe			
10.2.3.2 Motstand for isolasjonsmateriale ved vanlig varme			
10.2.3.3 Motstand for isolasjonsmateriale ved uvanlig varme			
10.2.4 Bestandighet mot UV-stråling			
10.2.5 Løfting			
10.2.6 Slagtest			
10.2.7 Påskrifter			
10.3 Kapslingsgrad for kapper			
10.4 Luft- og krypestrømlengder			
10.5 Beskyttelse mot elektrisk støt			
10.6 Montering av driftsmidler			
10.7 Innvendige strømkretser og forbindelser			
10.8 Kabeltilkoblinger for ledere som føres inn utenfra			
10.9 Isolasjonsegenskaper			
10.9.2 Arbeidsfrekvent spenningsfasthet			
10.9.3 Støtspenningsfasthet			
10.9.4 Kontroll av kapper av isolasjonsmateriale			
10.10 Oppvarming			
10.11 Kortslutningsstyrke			
10.12 Elektromagnetisk kompatibilitet			
10.13 Mekanisk funksjon			

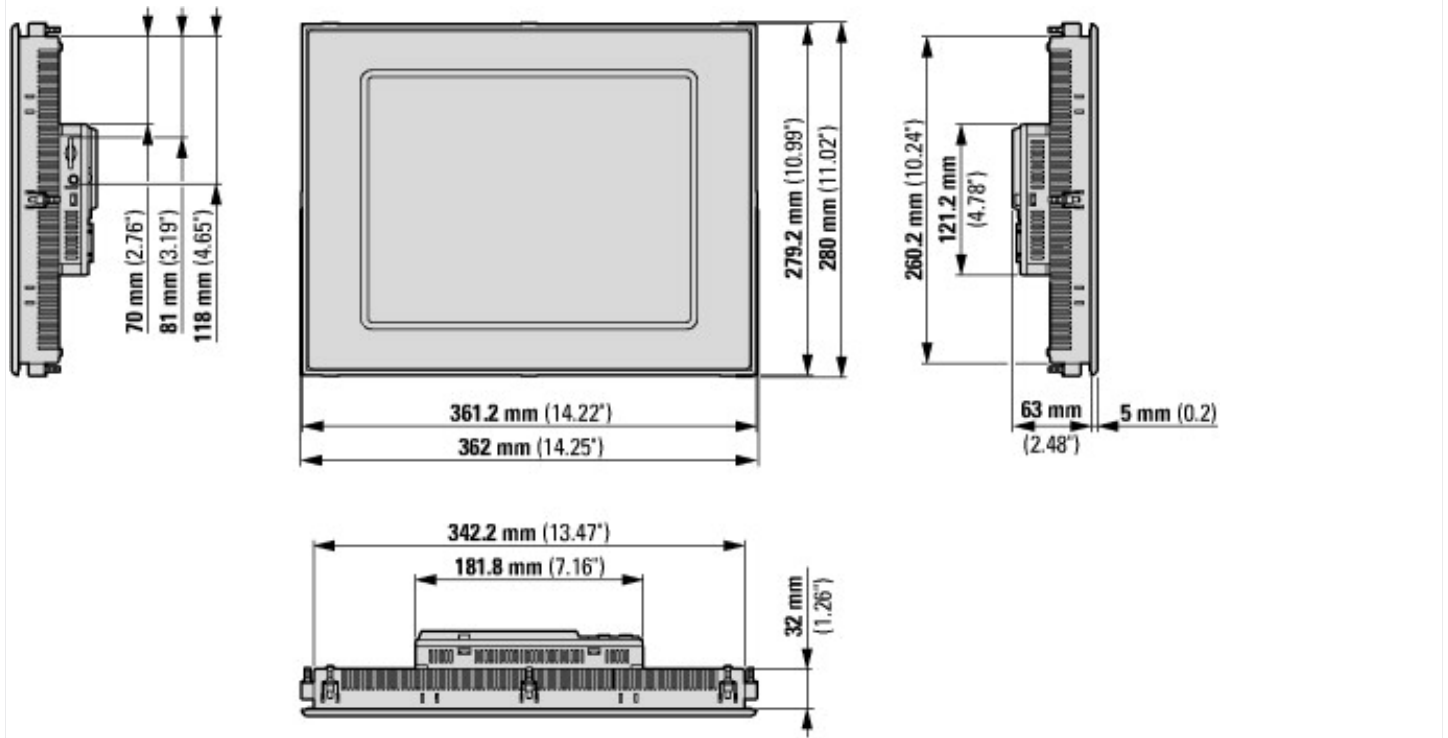
Tekniske data etter ETIM 8.0

Programmable logic controllers PLC (EG000024) / Grafisk panel (EC001412)			
Electric engineering, automation, process control engineering / Display and control component / Panel (HMI) / Graphic panel (HMI) (ecl@ss10.0.1-27-33-02-01 [AFX016003])			
Forsyningsspenning ved AC 50 Hz			0 - 0
Forsyningsspenning ved AC 60 Hz			0 - 0
Forsyningsspenning ved DC			19.2 - 30
Type matespenning			DC
Antall hardware-grensesnitt industrielt ethernet			2
Antall HF-grensesnitt PROFINET			0
Antall hardware-grensesnitt RS232			1
Antall hardware-grensesnitt RS422			0

Antall hardware-grensesnitt RS485		1
Antall hardware-grensesnitt seriell TTY		0
Antall hardware-grensesnitt USB		2
Antall hardware-grensesnitt parallell		0
Antall HF-grensesnitt Trådløst		0
Antall hardware-grensesnitt andre		2
Med programvaregrensesnitt		Nei
Støtter TCP/IP-protokoll		Ja
Støtter PROFIBUS-protokoll		Ja
Støtter CAN-protokoll		Ja
Støtter INTERBUS-protokoll		Nei
Støtter ASI-protokoll		Nei
Støtter EIB-protokoll		Nei
Støtter Modbus-protokoll		Ja
Støtter Data-Highway-protokoll		Nei
Støtter DeviceNet-protokoll		Nei
Støtter SUCONET-protokoll		Nei
LON-protokoll		Nei
Støtter protokollen for PROFINet IO		Nei
Støtter protokollen for PROFINet CBA		Nei
Støtter SERCOS-protokoll		Nei
Støtter protokollen for Foundation Fieldbus		Nei
Støtter protokollen for Ethernet/IP		Ja
Støtter protokollen for AS-Interface Safety at Work		Nei
Støtter protokollen for DeviceNet Safety		Nei
Støtter INTERBUS Safety protokoll		Nei
Støtter protokollen for PROFIsafe		Nei
Støtter protokollen for SafetyBUS p		Nei
Støtter protokoll for andre bussystemer		Ja
Radiostandard Bluetooth		Nei
Radiostandard WLAN 802.11		Nei
Standardnett GPRS		Nei
Standardnett GSM		Nei
Standardnett UMTS		Nei
IO link master		Nei
Type display		TFT
Med fargedisplay		Ja
Display antall farger/grånyanser		65536
Antall grå- / blåtoner i displayet		0
Skjermdiagonal		12.1
Maks horisontal oppløsning, display		800
Maks vertikal oppløsning, display		600
Nyttige prosjektminne/brukerminne		512000
Med taltastatur		Ja
Med alfanumerisk tastatur		Ja
Antall programmerbare funksjonstaster		0
Antall knapper med LED		0
Antall systemknapper		1
Touch teknikk		Infrarød berøring
Med meldingsvarsel		Ja
Med meldingssystem (inkl. buffer og bekreftelse)		Ja
Prosessverdivisning (utgang)		Ja
Prosesstandardverdi (inngang)		Ja
Med kvittering		Ja
Med passordnivåer		200

Skriverutgang tilgjengelig		Nei
Antall online-språk		100
Ekstra programvarekomponenter som kan lastes		Ja
Verneklasse (IP) forside		IP65
NEMA beskyttelsesgrad front		12
Driftstemperaturområde		0 - 50
Skinneinstallasjon er mulig		Nei
Vegg-/direkteinstallasjon mulig		Nei
For sikkerhetsfunksjoner		Nei
Frontbredde		361.2
Fronthøyde		279.2
Innbyggingsdybde		63

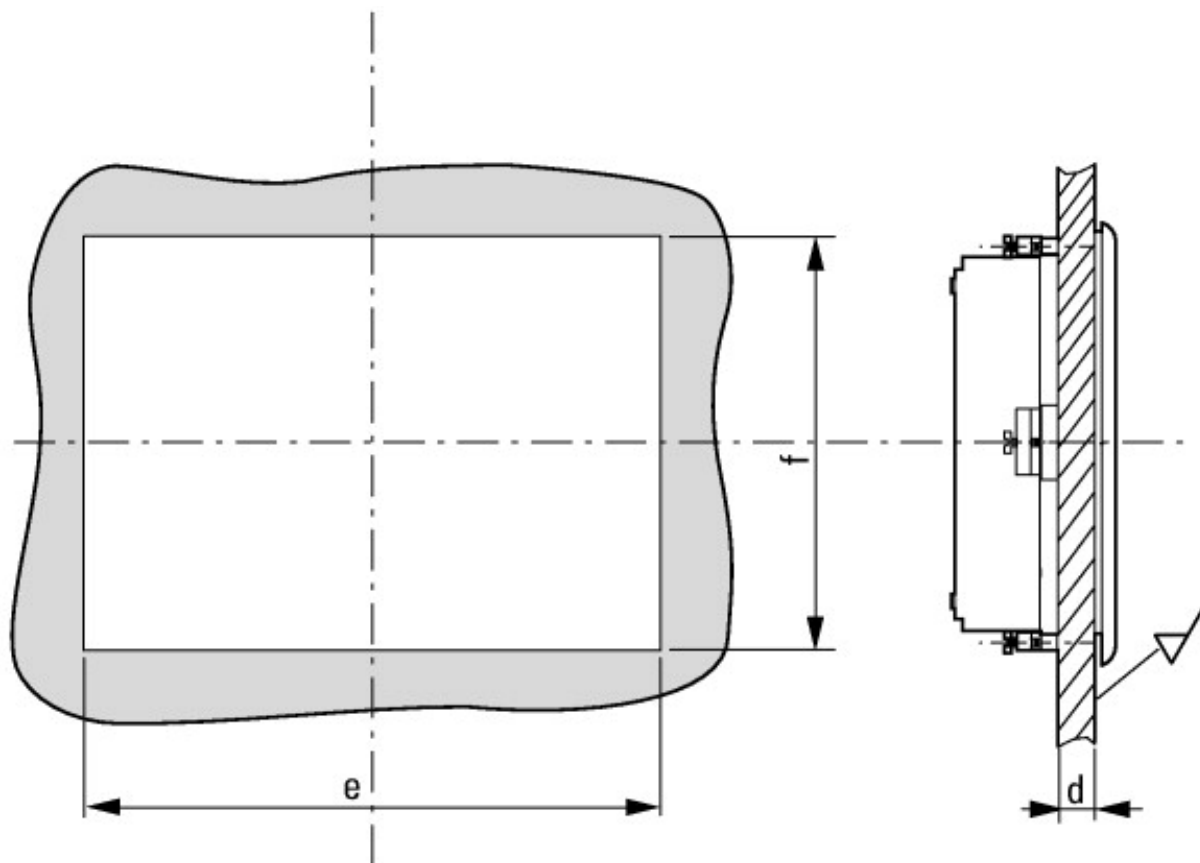
Dimensjoner



XV-363-berøringspanel ... versjon med 12,1-tommers diagonal skjerm: Planmontering



$a, b, c \geq 30 \text{ mm}, 0 \leq T \leq 50 \text{ }^\circ\text{C}$



$2 \text{ mm} \leq d \leq 5 \text{ mm}, e = 344 \text{ mm}, f = 262 \text{ mm}$

Mer produktinformasjon (forbindelser)

f1=1454&f2=1242&f3=1773;Download Software GALILEO	http://applications.eaton.eu/sdlc?LX=11&mp
Produktoversikt (Web)	http://www.eaton.eu/DE/Europe/Electrical/ProductsServices/AutomationControl/AutomationControlVisualization/TouchPanelHMIPLC/index.htm