



Single touch display, 12.1-inch display, 24 VDC, IR, 800 x 600 pixels, 2x Ethernet, 1x RS232, 1x RS485, 1x CAN, PLC function can be fitted by user



Referencia **XV-363-12-C00-A00-1B**
 Catalog No. **197666**

Delivery program

Product range			XV360 12.1"
Product range			XV-363
Function			HMI (SPS function, retrofittable)
Description			XV300 series single touch display based on infrared technology for flush mounting plates
Description			Operating panel for front installation Pluggable SD memory card Infrared single touch display 2xEthernet, 1xRS232, 1xRS485, 1xCAN 24 V DC
Common features of the model series			Ethernet interface CAN USB device USB Host RS232 RS485 Slot for SD card PLC function can be fitted by user
Display - Type			Color display, TFT
Touch-technology			Infra-red touch
Number of colours			65535 colors
Resolution		Pixel	800 x 600
Portrait format			yes
Screen diagonal		Inch	12.1
Model			Metal housing and glass front in aluminum frame
Operating system			Windows Embedded Compact 7 Pro
PLC-licence			Can be fitted by user with article no. 181585 LIC-PLC-A
License certificates for onboard interfaces			Not required
built-in interfaces			2 x Ethernet 10/100 Mbps 1 x RS232 1 x RS485 1 x CAN 1 x USB host 2.0 1 x USB device
Front type			Laminated safety glass, anti-glare in aluminum frame
Utilization			Flush mounting
Slots			for SD card: 1
Memory card automation			Optionally with SD card -> article no. 181638 or 139807
Pluggable communication cards (optional)			no
Touch sensor			Single-Touchdisplay

Technical data

Display

Display - Type			Color display, TFT
Screen diagonal		Inch	12.1
Resolution		Pixel	800 x 600
Visible screen area		mm	246 x 185
Format			4:3
Number of colours			65535 colors
Contrast ratio (Normally)			Normally 500:1
Infra-red touch protective screen			Laminated safety glass, non-reflective

Operation

Technology			Infra-red touch
Touch sensor			Single-Touchdisplay

System

Processor			ARM Cortex-A9 800 MHz
Internal memory			DRAM: 512 MB RAM Flash: 1GB SLC NVRAM: 128kB Retain
External memory			SD card, Type: SDSC, SDHC
Cooling			Fanless CPU and system cooling, natural convection-based passive cooling
Back-up of real-time clock			
Battery (service life)			non-replaceable, BR2330 soldered in
Backup (time at zero voltage)			Normally 10 years

Engineering

Visualisation software			GALILEO XSOF-FILESYS
PLC-Programming software			XSOF-FILESYS-2 XSOF-FILESYS-3
PLC-licence			Can be fitted by user with article no. 181585 LIC-PLC-A
Operating system			Windows Embedded Compact 7 Pro

Interfaces, communication

built-in interfaces			2 x Ethernet 10/100 Mbps 1 x RS232 1 x RS485 1 x CAN 1 x USB host 2.0 1 x USB device
USB Host			USB 2.0, not galvanically isolated
USB device			USB 2.0, not galvanically isolated
RS-232			Not galvanically isolated, 9-pin D-sub plug, UNC
RS-485			Not galvanically isolated, 9-pin D-sub plug, UNC
CAN			Not galvanically isolated, 9-pin D-sub plug, UNC
Slots			for SD card: 1
Ethernet			10/100 Mbps
MPI			no

Power supply

Nominal voltage			24 V DC SELV (safety extra low voltage)
permissible voltage			Effective: 19.2-30.0 V DC (rated operating voltage -20%/+25%) Absolute with ripple: 19.2-30.0 V DC Battery powered: 18,0-31,2 V DC (rated operating voltage -25%/+30%) 35 V DC for a duration of < 100 ms
Voltage dips		ms	≤ 10 ms from rated voltage (24 V DC) 5 ms from undervoltage (19.2 V DC)
Power consumption	P _{max.}	W	20.5
Note on heat dissipation			Heat dissipation at current consumption 24 V DC 18 W for basic device + 2.5 W for USB module
Type of fuse			Yes (fuse not accessible)

General

Front type			Laminated safety glass, anti-glare in aluminum frame
Dimensions (W x H x D)		mm	361.2 x 279.2 x 68.0
flush mounted			Clearance: W x H x D ≥ 30 mm (1.18")
Weight		kg	3.8
Degree of protection (IEC/EN 60529, EN50178, VBG 4)			IP65 (in the front as per EN 60529-1), IP20 (on rear as per EN 60529-1)
Approvals			
Approvals			EAC
Applied standards and directives			
EMC			2014/30/EU
Interference immunity			IEC/EN 61000-6-2
Product standards			EN50178/IEC/EN 61131-2
Mechanical shock resistance		g	15g / 11ms
Free fall, packaged		m	IEC/EN 60068-2-31
RoHS			conform
Electromagnetic compatibility (EMC)			
Radio interference suppression			Class A

Environmental conditions

Climatic environmental conditions			
Climatic proofing			Cold to EN 60068-2-1 Dry heat to IEC 60068-2-2 Damp heat as per EN 60068-2-3
Air pressure (operation)		hPa	795 - 1080
Temperature			
Storage / Transport	θ	°C	-20 - +60
Operating ambient temperature min.		°C	0
Operating ambient temperature max.		°C	+ 50
Relative humidity			
Condensation			Non-condensing
Relative humidity			10 - 95%, non-condensing

Design verification as per IEC/EN 61439

Datos técnicos para la verificación del diseño			
Disipación térmica estática, en función de la intensidad	P _{vs}	W	20.5
Temperatura ambiente mínima de funcionamiento		°C	0
Temperatura ambiente máxima de funcionamiento		°C	50
Grado de protección			IP65 (in the front as per EN 60529-1), IP20 (on rear as per EN 60529-1)
Verificación de diseño IEC / EN 61439			
10.2 Resistencia de materiales y piezas			
10.2.2 Resistencia a la corrosión			
10.2.3.1 Verificación de la estabilidad térmica de los armarios			
10.2.3.2 Verificación de la resistencia de los materiales aislantes en condiciones de calor normales			
10.2.3.3. Verificación de la resistencia de los materiales aislantes al calor excesivo y al fuego debido a los efectos eléctricos internos			
10.2.4 Resistencia a radiación ultravioleta (UV)			
10.2.5 Elevación			
10.2.6 Impacto mecánico			
10.2.7 Inscripciones			
10.3 Grado de protección de montajes			
10.4 Distancias de separación y fuga			
10.5 Protección contra descargas eléctricas			
10.6 Incorporación de dispositivos y componentes de conmutación			
10.7 Conexiones y circuitos eléctricos internos			
10.8 Conexiones de conductores externos			
10.9 Propiedades de aislamiento			
10.9.2 Resistencia eléctrica de frecuencia de alimentación			
10.9.3 Tensión de impulso soportada			
10.9.4 Pruebas de armarios hechos de material aislante			
10.10 Aumento de la temperatura			
10.11 Resistencia a los cortocircuitos			
10.12 Compatibilidad electromagnética			
10.13 Función mecánica			

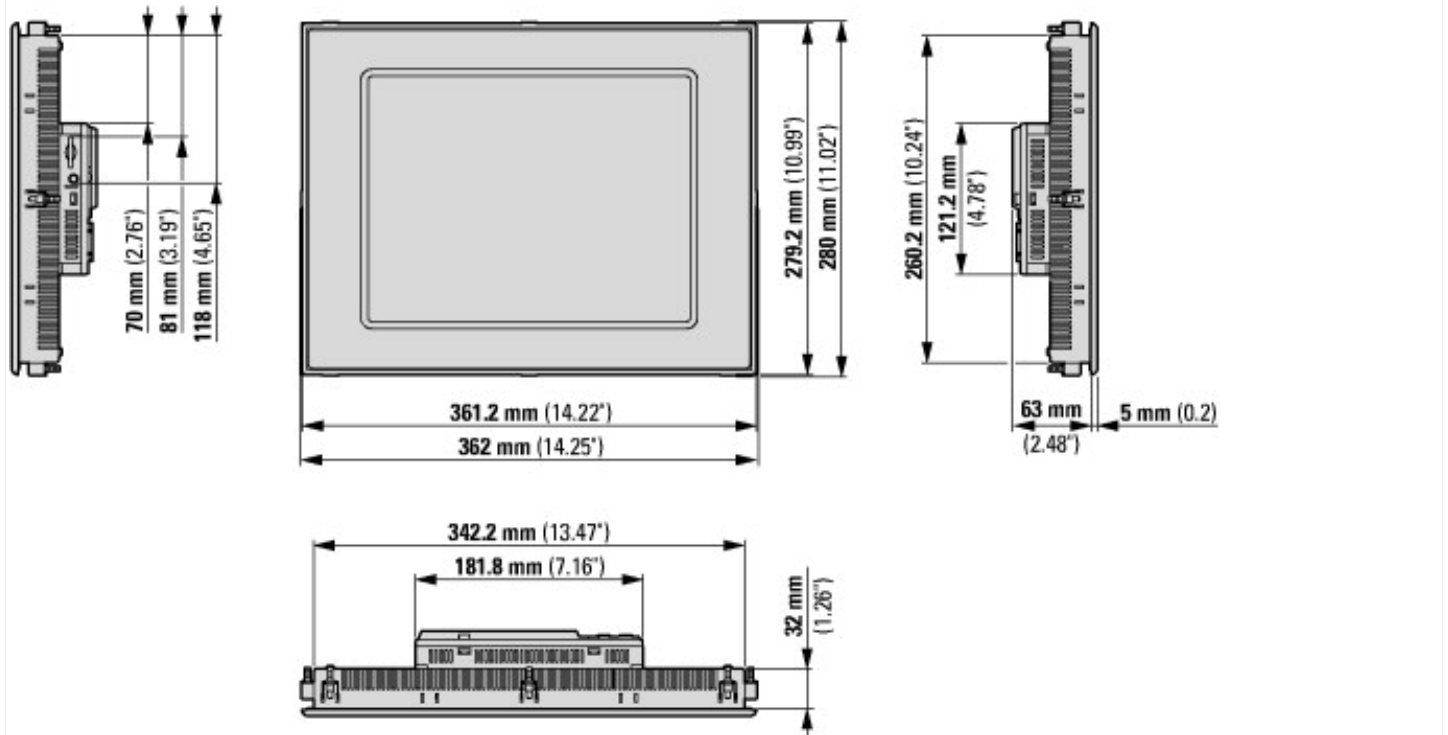
Technical data ETIM 7.0

PLCs (EG000024) / Terminales de diálogo (pantalla) (EC001412)			
Tecnología electrónica, de automatización y de mando de procesos / Componentes de visualización y de servicio / Panel (HMI) / Graphic panel (HMI) (ecl@ss10.0.1-27-33-02-01 [AFX016003])			
Tensión de alimentación AC 50 Hz		Volt	0 - 0
Tensión de alimentación AC 60 Hz		Volt	0 - 0
Tensión de alimentación DC		Volt	19.2 - 30
Tipo de tensión de tensión de alimentación			CC
Número de interfaces HW Ethernet industrial			2
Número de interfaces HW PROFINET			0

Número de interfaces HW RS232		1
Número de interfaces HW RS422		0
Número de interfaces HW RS485		1
Número de interfaces HW en serie TTY		0
Número de interfaces HW USB		2
Número de interfaces HW en paralelo		0
Número de interfaces HW sin cables		0
Número de interfaces HW Otras		2
Con interfaces SW		No
Protocolo de soporte para TCP/IP		Sí
Protocolo de soporte para PROFIBUS		Sí
Protocolo de soporte para CAN		Sí
Protocolo de soporte para INTERBUS		No
Protocolo de soporte para ASI		No
Protocolo de soporte para EIB		No
Protocolo de soporte para MODBUS		Sí
Protocolo de soporte para autopista de datos		No
Protocolo de soporte para DeviceNet		No
Protocolo de soporte para SUCONET		No
Protocolo de soporte para LON		No
Protocolo de soporte para PROFINET IO		No
Protocolo de soporte para PROFINET CBA		No
Protocolo de soporte para SERCOS		No
Protocolo de soporte para Foundation Fieldbus		No
Protocolo de soporte para Ethernet/IP		Sí
Protocolo de soporte para AS-Interface Safety at Work		No
Protocolo de soporte para DeviceNet Safety		No
Protocolo de soporte para INTERBUS-Safety		No
Protocolo de soporte para PROFIsafe		No
Protocolo de soporte para SafetyBUS p		No
Protocolo de soporte para otros sistemas de buses		Sí
Estándar de radio Bluetooth		No
Estándar de radio WLAN 802.11		No
Radio estándar GPRS		No
Radio estándar GSM		No
Radio estándar UMTS		No
Maestro de enlace E/S		No
Tipo de pantalla		TFT
Con pantalla a color		Sí
Número de visualizador de color/escala de grises		65536
Número de escalas azul/gris de la pantalla		0
Diagonal pantalla	Inch	12.1
Resolución horizontal máx., pantalla		800
Resolución vertical máx., pantalla		600
Memoria de proyecto/usuario útil	kiloByte (1000 Byte)	512000
Con teclado numérico		Sí
Con teclado alfanumérico		Sí
Número de botones de funciones, programables		0
Con indicación de mensaje		Sí
Con sistema de mensajes (incl. búfer y confirmación)		Sí
Posibilidad de representación (salida) de valores de procesos		Sí
Posibilidad de valor (entrada) predeterminado de proceso		Sí
Con recetas		Sí
Número de niveles de contraseña		200

Salida de impresora disponible		No
Número de idiomas en línea		100
Componentes de software adicionales, cargables		Sí
Grado de protección (IP), lado delantero		IP65
Intervalo de temperatura de funcionamiento	Degrees celsius	0 - 50
Montaje en raíles posible		No
Montaje en pared/montaje directo		No
Apto para funciones de seguridad		No
Anchura de la parte frontal	Millimeter	361.2
Altura de la parte frontal	Millimeter	279.2
Profundidad	Millimeter	63

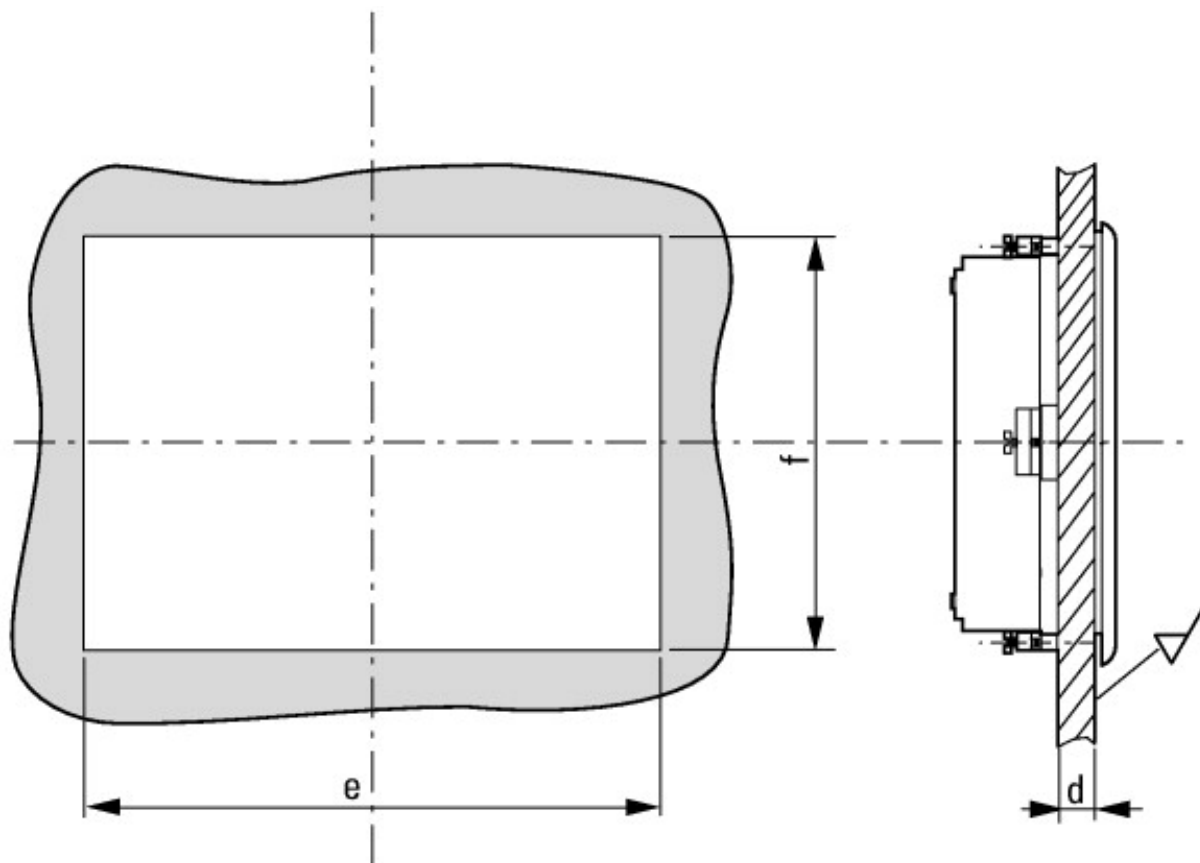
Dimensions



XV-363-touch panel ... version with 12.1" screen diagonal: Flush mounting



$a, b, c \geq 30 \text{ mm}, 0 \leq T \leq 50 \text{ }^\circ\text{C}$



$2 \text{ mm} \leq d \leq 5 \text{ mm}, e = 344 \text{ mm}, f = 262 \text{ mm}$

Additional product information (links)

f1=1454&f2=1242&f3=1773;Download Software GALILEO	http://applications.eaton.eu/sdlc?LX=11&amp
Product overview (Web)	http://www.eaton.eu/DE/Europe/Electrical/ProductsServices/AutomationControl/AutomationControlVisualization/TouchPanelHMIPLC/index.htm