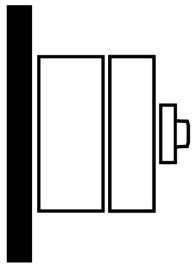
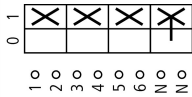
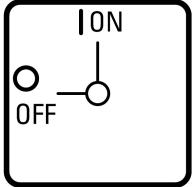


Hoofdschakelaar, P3, 100 A, Opbouw, 3-polig + N, HOLD-functie, Met zwarte draaigreep en plaat, Afsluitbaar in 0-stand, in stalen behuizing

Type **P3-100/SE3/SVB-SW/N**  
Catalog No. **197375**

## Leveringsprogramma

|   |       |    |  |
|---|-------|----|--|
| Assortiment   |       |    | Hoofdschakelaar<br>Werkschakelaars   |
| Typekenner  |       |    | P3   |
| STOP-functie  |       |    | HOLD-functie   |
|   |       |    | Met zwarte draaigreep en plaat   |
| Informatie over de uitlevering                      |       |    | Hulpschakelaarcontact naderhand monteerbaar.   |
| Aanwijzingen  |       |    | in stalen behuizing  |
| Aantal polen  |       |    | 3-polig + N  |
| <b>hulpstroombanen</b>                              |       |    |  |
|   |       |    | Maakcontact  |
|   |       |    | Verbreekcontact  |
| Afsluitbaarheid                                     |       |    | Afsluitbaar in 0-stand   |
| beschermingsgraad                                   |       |    | IP65   |
|   |       |    | <b>totaal geïsoleerd</b>   |
| Bouwworm  |       |    | Opbouw   |
|   |       |    |    |
| Schakelsymbool                                      |       |    | <br>1 0 0 0 0 0 0 0<br>1 2 3 4 5 6 N 0 N |
| Schakelhoek   |       | °  | 90   |
| functie   |       |    |    |
| <b>Nom. vermogen AC-23A, 50 - 60 Hz</b>             |       |    |  |
| 400 V   | P     | kW | 55   |
| nominale continu stroom                             | $I_u$ | A  | 100  |
| Opmerking betreffende nominale continu stroom $I_u$ |       |    | De nominale continu stroom $I_u$ is bij max. doorsnede gegeven.  |

## Technische gegevens

### Algemeen

|                      |  |    |   |
|----------------------|--|----|---|
| normen en bepalingen |  |    | IEC/EN 60947, VDE 0660, IEC/EN 60204<br>Lastscheider volgens IEC/EN 60947-3 |
| omgevingstemperatuur |  |    |   |
| In kast              |  | °C | -25 - +40   |

|   |           |      |             |
|---|-----------|------|-------------|
| Overspanningscategorie/vervuilingsgraad |           |      | III/3       |
| Nom. stootspanningsvastheid             | $U_{imp}$ | V AC | 6000        |
| Schokbestendigheid                      |           | g    | 15          |
| inbouwpositie                           |           |      | willekeurig |

## Stroombanen

|  |          |                 |   |
|--|----------|-----------------|---|
| Mechanische specificaties                            |          |                 |   |
| Aantal polen   |          |                 | 3-polig + N   |
| hulpstroombanen                                      |          |                 |   |
|  |          | Maakcontact     |   |
|  |          | Verbreekcontact |   |
| elektrische specificaties                            |          |                 |   |
| nominale bedrijfsspanning                            | $U_e$    | V AC            | 690   |
| nominale continu stroom                              | $I_u$    | A               | 100   |
| Opmerking betreffende nominale continu stroom $I_u$  |          |                 | De nominale continu stroom $I_u$ is bij max. doorsnede gegeven. |
| Belastbaarheid bij intermitterend bedrijf, klasse 12 |          |                 |   |
| AB 25 % ID   |          | $x I_e$         | 2   |
| AB 40 % ID   |          | $x I_e$         | 1.6   |
| AB 60 % ID   |          | $x I_e$         | 1.3   |
| kortsluitvastheid                                    |          |                 |   |
| smeltzekering  |          | A gG/gL         | 100   |
| nom. piekstroom (1-s-stroom)                         | $I_{cw}$ | $A_{eff}$       | 2000  |
| Opmerking betreffende nominale piekstroom $I_{cw}$   |          |                 | 1 seconde stroom  |
| Voorwaardelijke kortsluitstroom                      | $I_q$    | kA              | 4 (Load side)<br>80 (Supply side)                               |

## Schakelvermogen

|  |                |          |       |
|--|----------------|----------|-------|
| Nominaal inschakelvermogen $\cos \varphi$ conform IEC 60947-3                  |                | A        | 950   |
| nominale bedrijfskortsluitafschakelvermogen $\cos \varphi$ conform IEC 60947-3 |                | A        |       |
| 230 V  |                | A        | 760   |
| 400/415 V  |                | A        | 740   |
| 500 V  |                | A        | 880   |
| 690 V  |                | A        | 520   |
| Zekere scheiding conform EN 61140  |                |          |       |
| tussen de contacten  |                | V AC     | 440   |
| stroomwarmteverlies per stroombaan bij $I_e$                                   |                | W        | 7.5   |
| levensduur, mechanisch   | schakelingen   | $x 10^6$ | > 0.1 |
| max. schakelfrequentie   | Schakelingen/h |          | 1200  |
| wisselspanning   |                |          |       |
| AC-3   |                |          |       |
| nom. vermogen motorschakelaar  | P              | kW       |       |
| 220 V 230 V  | P              | kW       | 22    |
| 400 V 415 V  | P              | kW       | 37    |
| 500 V  | P              | kW       | 45    |
| 690 V  | P              | kW       | 37    |
| Nominale bedrijfsstroom motorschakelaar  |                |          |       |
| 230 V  | $I_e$          | A        | 71    |
| 400V 415 V   | $I_e$          | A        | 71    |
| 500 V  | $I_e$          | A        | 65    |
| 690 V  | $I_e$          | A        | 23.8  |
| AC-23A   |                |          |       |
| Nom. vermogen AC-23A, 50 - 60 Hz   | P              | kW       |       |
| 230 V  | P              | kW       | 30    |
| 400 V 415 V  | P              | kW       | 55    |
| 500 V  | P              | kW       | 55    |
| 690 V  | P              | kW       | 55    |

| Nominale bedrijfsstroom motorschakelaar       |                         |                |   |
|---|-------------------------|----------------|---|
| 230 V   | I <sub>e</sub>          | A              | 100   |
| 400 V/415 V                                   | I <sub>e</sub>          | A              | 100   |
| 500 V   | I <sub>e</sub>          | A              | 96  |
| 690 V   | I <sub>e</sub>          | A              | 68  |
| gelijkspanning                                |                         |                |   |
| DC-1, lastschakelaar L/R = 1 ms               |                         |                |   |
| nom. bedrijfsstroom                           | I <sub>e</sub>          | A              | 100   |
| spanning per in serie geschakelde contactbaan |                         | V              | 60  |
| DC-23A, motorschakelaar L/R = 15 ms           |                         |                |   |
| 24 V  |                         |                |   |
| nom. bedrijfsstroom                           | I <sub>e</sub>          | A              | 50  |
| contacten                                     |                         | aantal         | 1   |
| 48 V  |                         |                |   |
| nom. bedrijfsstroom                           | I <sub>e</sub>          | A              | 50  |
| contacten                                     |                         | aantal         | 2   |
| 60 V  |                         |                |   |
| nom. bedrijfsstroom                           | I <sub>e</sub>          | A              | 50  |
| contacten                                     |                         | aantal         | 2   |
| 120 V   |                         |                |   |
| nom. bedrijfsstroom                           | I <sub>e</sub>          | A              | 25  |
| contacten                                     |                         | aantal         | 3   |
| contactzekerheid bij 24 V DC, 10 mA           | statistische foutwaarde | H <sub>F</sub> | < 10 <sup>-5</sup> , < 1 storing bij 100.000 schakelhandelingen |

#### Aansluitdiameters

|   |  |                 |                                  |
|---|--|-----------------|----------------------------------|
| een- of meeraderig                        |  | mm <sup>2</sup> | 1 x (2,5 - 35)<br>2 x (2,5 - 10) |
| Soepel met adereindhuls conform DIN 46228 |  | mm <sup>2</sup> | 1 x (1,5 - 25)<br>2 x (1,5 - 6)  |
| Aandraaimoment aansluitschroef            |  | Nm              | 3                                |

#### Veiligheidstechnische gegevens

|                     |  |  |   |
|---------------------|--|--|---|
| <b>aanwijzingen</b> |  |  | B10 <sub>d</sub> waarden conform EN ISO 13849-1, tabel C1 |
|---------------------|--|--|---|

## Technische gegevens ETIM 8.0

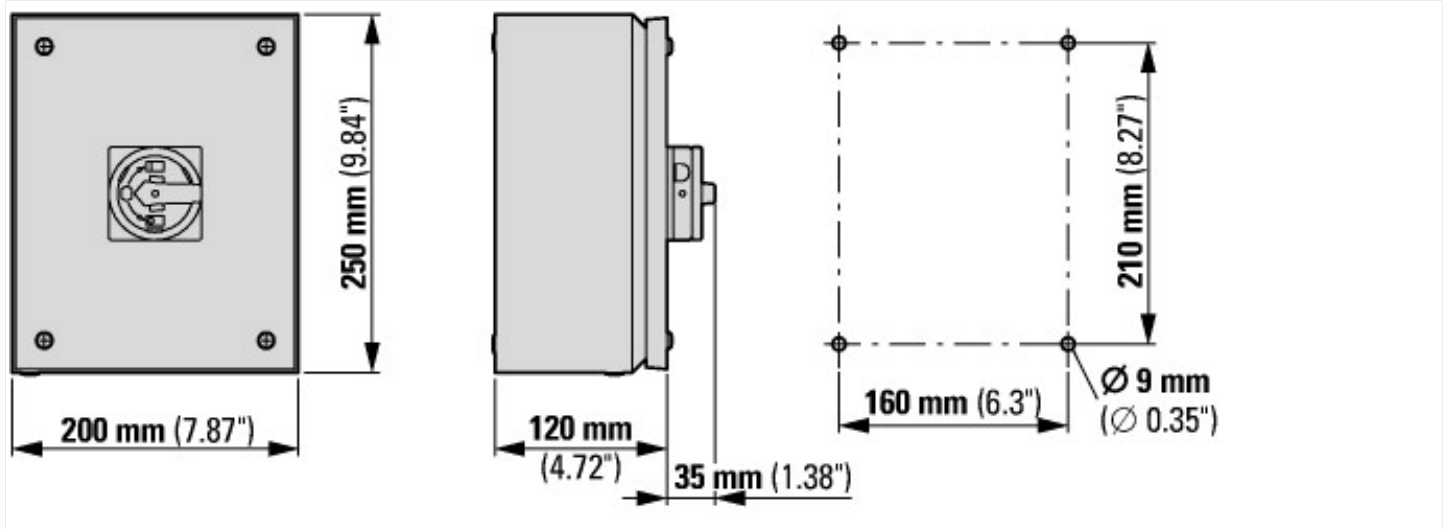
Laagspanning schakelapparaten (EG000017) / Lastscheider (EC000216)

Elektro-, automatiserings- en procesbesturingstechniek / Laagspanning-schakeltechniek / Lastschakelaar, lastscheidingschakelaar, besturingsschakelaar / Lastscheidingschakelaar, compact (ecl@ss10.0.1-27-37-14-03 [AKF060013])

|   |  |    |           |
|---|--|----|-----------|
| Uitvoering als hoofdschakelaar                      |  |    | Nee       |
| Uitvoering als werkschakelaar                       |  |    | Ja        |
| Uitvoering als veiligheidsschakelaar                |  |    | Nee       |
| Uitvoering als noodstopinrichting                   |  |    | Nee       |
| Uitvoering als omkeerschakelaar                     |  |    | Nee       |
| Aantal schakelaars                                  |  |    | 1         |
| Max. nom. bedrijfsspanning U <sub>e</sub> bij AC    |  | V  | 690       |
| Bedrijfsspanning (meetspanning)                     |  | V  | 690 - 690 |
| Nom. continuustroom I <sub>u</sub>                  |  | A  | 100       |
| Nom. continuustroom, AC-23, 400 V                   |  | A  | 100       |
| Nom. continuustroom, AC-21, 400 V                   |  | A  | 100       |
| Nom. vermogen bij AC-3, 400 V                       |  | kW | 37        |
| Toegelaten korte-duur stroom I <sub>cw</sub>        |  | kA | 2         |
| Nom. vermogen, AC-23, 400 V                         |  | kW | 55        |
| Schakelvermogen bij 400 V                           |  | kW | 55        |
| Voorwaardelijke nom. kortsluitstroom I <sub>q</sub> |  | kA | 4         |
| Aantal polen  |  |    | 4         |
| Aantal hulpcontacten als verbreekcontact            |  |    | 0         |
| Aantal hulpcontacten als maakcontact                |  |    | 0         |

|  |  |  |
|--|--|--|
| Aantal hulpcontacten als wisselcontact |  | 0  |
| Motoraandrijving optioneel             |  | Nee                                      |
| Motoraandrijving geïntegreerd          |  | Nee                                      |
| Uitschakelspoel optioneel              |  | Nee                                      |
| Apparaatbouwvorm                       |  | Compleet apparaat in behuizing ingebouwd |
| Geschikt voor bodemmontage             |  | Ja                                       |
| Geschikt voor frontmontage 4-gats      |  | Nee                                      |
| Geschikt voor frontmontage centraal    |  | Nee                                      |
| Geschikt voor verdelerinbouw           |  | Nee                                      |
| Geschikt voor tussenbouw               |  | Nee                                      |
| Kleur bedieningselement                |  | Zwart                                    |
| Uitvoering van het bedieningselement   |  | Deurkoppelingsdraaiaandrijving           |
| Vergrendelbaar                         |  | Ja                                       |
| Aansluitwijze hoofdstroomcircuit       |  | Schroefaansluiting                       |
| Beschermingsgraad frontzijde (IP)      |  | IP65                                     |
| Beschermingsgraad (NEMA)               |  | 12                                       |

## Afmetingen



## Overige productinformatie (links)

| Lastscheider in stalen behuizing                  |   |
|---|---|
| Lastscheider in stalen behuizing                  | <a href="https://es-assets.eaton.com/DOCUMENTATION/AWA_INSTRUCTIONS/IL008056ZU2021_07.pdf">https://es-assets.eaton.com/DOCUMENTATION/AWA_INSTRUCTIONS/IL008056ZU2021_07.pdf</a>                 |
| vermogensoverzicht nokkenschakelaar, lastscheider | <a href="http://de.ecat.moeller.net/flip-cat/?edition=HPLTEv1&amp;startpage=4.2">http://de.ecat.moeller.net/flip-cat/?edition=HPLTEv1&amp;startpage=4.2</a>                                     |
| systemoverzicht nokkenschakelaar T                | <a href="http://de.ecat.moeller.net/flip-cat/?edition=HPLTEv1&amp;startpage=4.4">http://de.ecat.moeller.net/flip-cat/?edition=HPLTEv1&amp;startpage=4.4</a>                                     |
| Systemoverzicht lastscheider P                    | <a href="http://de.ecat.moeller.net/flip-cat/?edition=HPLTEv1&amp;startpage=4.6">http://de.ecat.moeller.net/flip-cat/?edition=HPLTEv1&amp;startpage=4.6</a>                                     |
| Typecodering lastscheider                         | <a href="http://de.ecat.moeller.net/flip-cat/?edition=HPLTEv1&amp;startpage=4.8">http://de.ecat.moeller.net/flip-cat/?edition=HPLTEv1&amp;startpage=4.8</a>                                     |
| Typecodering nokkenschakelaar                     | <a href="http://de.ecat.moeller.net/flip-cat/?edition=HPLTEv1&amp;startpage=4.8">http://de.ecat.moeller.net/flip-cat/?edition=HPLTEv1&amp;startpage=4.8</a>                                     |
| Schakelaar voor ATEX                              | <a href="http://www.coopercrouse-hinds.eu/en/products/25-ex-safety-and-main-current-switches.html">http://www.coopercrouse-hinds.eu/en/products/25-ex-safety-and-main-current-switches.html</a> |