



Hovedbryter, P3, 100 A, oppbygging, 3-polet + N, STOPP-funksjon, med svart vrigrep og låsemansjett, kan låses i 0-stilling, i stålkapsling

Type **P3-100/SE3/SVB-SW/N**
Catalog No. **197375**

Leveringsprogram

Sortiment			Hovedbryter Vedlikeholdsbytter
Typeidentifikator			P3
Stoppfunksjon			STOPP-funksjon med svart vrigrep og låsemansjett
Informasjon om utstyr som leveres			hjelpkontakt monteres av bruker.
Merknader			i stålkapsling
Poltall			3-polet + N
Hjelpestrømbaner			
		N/O	0
		N/C	0
Låsbarhet			kan låses i 0-stilling
Kapslingsklasse			IP65 totally insulated
Byggeform			oppbygging
Koblingssymboler			
Brytevinkel		°	90
Funksjon			
Motorspesifikasjoner AC-23A, 50 - 60 Hz			
400 V	P	kW	55
Kontinuerlig målestrøm	I_u	A	100
Anvisninger for nominell konstantstrøm I_u			Den nominell konstantstrømmen I_u er angitt ved maks. tverrsnitt.

Tekniske data

Generelt

Standarder og bestemmelser			IEC/EN 60947, VDE 0660, IEC/EN 60204 Skillebryter i henhold til IEC/EN 60947-3
Omgivelsestemperatur			
innkapslet		°C	-25 - +40
Overspenningskategori/forurensningsgrad			III/3
Nominell spenningspulsmotstand	U_{imp}	V AC	6000
Motstand mot mekanisk støt		g	15
Monteringsposisjon			etter ønske

Strømbaner

Mekaniske størrelser			
Poltall			3-polet + N
Hjelpestrømbaner			
		N/O	0
		N/C	0
elektriske parametere			
Måledriftsspenning	U_e	V AC	690
Kontinuerlig målestrøm	I_u	A	100

Anvisninger for nominell konstantstrøm I_U			Den nominell konstantstrømmen I_U er angitt ved maks. tverrsnitt.
Belastbarhet ved periodisk drift, klasse 12			
AB 25 % ED		$x I_e$	2
AB 40 % ED		$x I_e$	1.6
AB 60 % ED		$x I_e$	1.3
Kortslutningsstyrke			
Smeltesikring		A gG/gL	100
Motstandsdyktighet mot korttidsmålestrem (1-s-strøm)	I_{cw}	A_{eff}	2000
Anvisninger for motstandsdyktighet mot korttidsmålestrem I_{cw}			1-sekund-strøm
Betinget kortslutningsstrøm	I_q	kA	4 (Load side) 80 (Supply side)

Brytekapasitet

Nominell koblingskapasitet $\cos \phi$ i samsvar med IEC 60947-3		A	950
Beregnet avbruddskapasitet $\cos \phi$ iht. IEC 60947-3		A	
230 V		A	760
400/415 V		A	740
500 V		A	880
690 V		A	520
Sikker frakobling etter EN 61140			
mellom kontaktene		V AC	440
Strømvarmetap per strømbane ved I_e		W	7.5
Levetid, mekanisk	Bryteroperasjon	$x 10^6$	> 0.1
maksimal bryterhyppighet	Bryteroperasjon	h	1200
Vekselspenning			
AC-3			
Nominell driftseffekt for motorlastbryter	P	kW	
220 V 230 V	P	kW	22
400 V 415 V	P	kW	37
500 V	P	kW	45
690 V	P	kW	37
Nominell strøm motorlastbryter			
230 V	I_e	A	71
400V 415 V	I_e	A	71
500 V	I_e	A	65
690 V	I_e	A	23.8
AC-23A			
Motorspesifikasjoner AC-23A, 50 - 60 Hz	P	kW	
230 V	P	kW	30
400 V 415 V	P	kW	55
500 V	P	kW	55
690 V	P	kW	55
Nominell strøm motorlastbryter			
230 V	I_e	A	100
400 V 415 V	I_e	A	100
500 V	I_e	A	96
690 V	I_e	A	68
Likespenning			
DC-1, lastbryter L/R = 1 ms			
Nominell strøm	I_e	A	100
Spennning per innkoblet kontakt i rekke		V	60
DC-23A, motorlastbryter L/R = 15 ms			
24 V			
Nominell strøm	I_e	A	50

Kontakter		Antall	1
48 V			
Nominell strøm	I _e	A	50
Kontakter		Antall	2
60 V			
Nominell strøm	I _e	A	50
Kontakter		Antall	2
120 V			
Nominell strøm	I _e	A	25
Kontakter		Antall	3
Feilkoblingsikkerhet ved 24 V DC, 10 mA	Feilhyppighet	H _F	< 10 ⁻⁵ <1 feil på 100 000 skifteoperasjoner

Klemmekapasitet

én- eller flertrådet		mm ²	1 x (2,5 - 35) 2 x (2,5 - 10)
fintrådet med hylse etter DIN 46228		mm ²	1 x (1,5 - 25) 2 x (1,5 - 6)
Tiltrekkingmoment for klemmeskrue		Nm	3

Sikkerhetstekniske parametere

Merknader			B10 _d Verdier iht. EN ISO 13849-1, tabell C1
------------------	--	--	---

Tekniske data etter ETIM 8.0

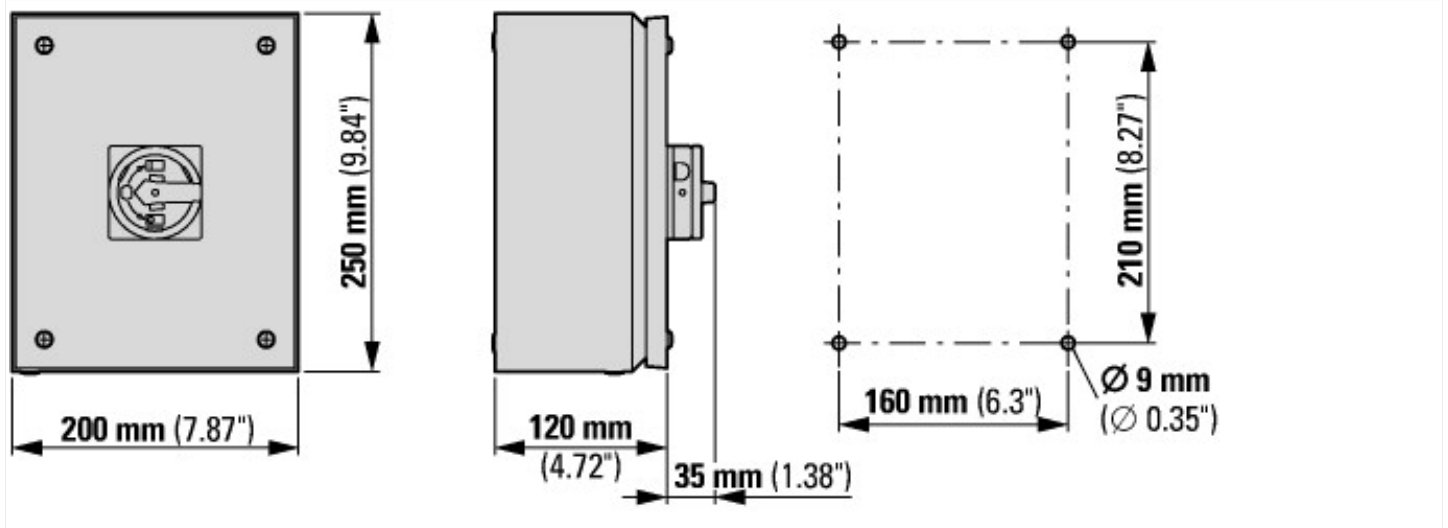
Low-voltage industrial components (EG000017) / Lastskillebryter (EC000216)

Electric engineering, automation, process control engineering / Low-voltage switch technology / Off-load switch, circuit breaker, control switch / Switch disconnecter (ecl@ss10.0.1-27-37-14-03 [AKF060013])

Utførelse som hovedbryter			Nei
Utførelse som vedlikehold-/servicebryter			Ja
Utførelse som sikkerhetsbryter			Nei
Utførelse som nødsstopp-innretning			Nei
Utført som vendebryter			Nei
Antall brytere			1
Maks nominell driftsspenning U _e ved AC			690
Nominell driftsspenning			690 - 690
Nominell kontinuerlig strøm I _u			100
Beregnet vedvarende strøm ved AC-23, 400V			100
Nominell kontinuerlig strøm, AC-21, 400V			100
Nominell effekt ved AC-3, 400V			37
Nominell korttids-strømfasthet I _{cw}			2
Nominell driftseffekt ved AC-23, 400V			55
Bryterkapasitet ved 400V			55
Betinget nominell kortslutningstrøm I _q			4
Antall poler			4
Antall hjelpekontakter normalt lukket			0
Antall hjelpekontakter normalt åpne			0
Antall hjelpekontakter som veksler			0
Motordrift som opsjon			Nei
Integrert motordrift			Nei
Spenningsutløser valgbar			Nei
Apparatkonstruksjon			Komplett utstyr i kapslingen
Egnet for gulvmontering			Ja
Egnet for frontmontering 4-hulls			Nei
Egnet for frontmontering senter			Nei
Egnet for innbygging i fordelingstavler			Nei
Egnet for midlertidig montasje			Nei
Farge på kontrollelement			Svart
Utførelse av betjeningselement			Roterende dørkoblingsmekanisme
Låsbar			Ja

Tilkoblingstype hovedstrømkrets		Skrukobling
Verneklasse (IP) forside		IP65
Beskyttelsesgrad (NEMA)		12

Dimensjoner



Mer produktinformasjon (forbindelser)

Skillebryter i stålkapsling	
Skillebryter i stålkapsling	https://es-assets.eaton.com/DOCUMENTATION/AWA_INSTRUCTIONS/IL008056ZU2021_07.pdf
Teknisk oversikt kambryter, omkoblingsbryter	http://de.ecat.moeller.net/flip-cat/?edition=HPLTEv1&startpage=4.2
Systemoversikt kambryter T	http://de.ecat.moeller.net/flip-cat/?edition=HPLTEv1&startpage=4.4
Systemoversikt omkoblingsbryter P	http://de.ecat.moeller.net/flip-cat/?edition=HPLTEv1&startpage=4.6
Nøkkel til delenumre kambryter	http://de.ecat.moeller.net/flip-cat/?edition=HPLTEv1&startpage=4.8
Nøkkel til delenumre omkoblingsbryter	http://de.ecat.moeller.net/flip-cat/?edition=HPLTEv1&startpage=4.8
Brytere til ATEX	http://www.coopercrouse-hinds.eu/en/products/25-ex-safety-and-main-current-switches.html