



## Türkupplungsdrehgriff, rot-gelb, Baugröße 4

**Typ** NZM4-XTVDVR-0  
**Katalog Nr.** 279403

Abbildung ähnlich

## Lieferprogramm

Sortiment		Zusatzausrüstung
Zubehör		Türkupplungsdrehgriff
Norm/Zulassung		UL/CSA, IEC
Baugröße		NZM4
Beschreibung		Türkupplungsdrehgriff zur Betätigung des Schalters durch die geschlossene Schaltschranktür
Funktion		Rot-Gelb für NOT-AUS
Schutzart		IP66 UL/CSA Type 4X, Type 12
Abschließbarkeit		abschließbar an Griff und Schalter mit max. je 3 Vorhängeschlössern mit Türverriegelung
Türverriegelung		in abgeschlossen AUS nicht überlistbar modifizierbar in nicht abgeschlossen EIN von außen überlistbar mit Schraubendreher Tür zu öffnen in AUS
Projektierungsinformation		komplett inklusive Drehantrieb und Kuppelteilen für extrem enge Einbauten mit spezieller kurzer Verlängerungsachse nicht mit Zusatzhandgriff NZM...-XDZ kombinierbar Außenwarnschild/Bezeichnungsschild einclippsbar
verwendbar für		NZM4(-4), N(S)4(-4)
abschließbar		doppelt
<b>Hinweise</b>		
Schalter auch 90° links/rechts liegend einbaubar, bei immer gleicher Griffelage.		

## Daten für Bauartnachweis nach IEC/EN 61439

Bauartnachweis IEC/EN 61439		
10.2 Festigkeit von Werkstoffen und Teilen		
10.2.2 Korrosionsbeständigkeit		Anforderungen der Produktnorm sind erfüllt.
10.2.3.1 Wärmebeständigkeit von Umhüllung		Anforderungen der Produktnorm sind erfüllt.
10.2.3.2 Widerstandsfähigkeit Isolierstoffe gewöhnliche Wärme		Anforderungen der Produktnorm sind erfüllt.
10.2.3.3 Widerstandsfähigkeit Isolierstoffe außergewöhnliche Wärme		Anforderungen der Produktnorm sind erfüllt.
10.2.4 Beständigkeit gegen UV-Strahlung		Anforderungen der Produktnorm sind erfüllt.
10.2.5 Anheben		Nicht zutreffend, da die gesamte Schaltanlage bewertet werden muss.
10.2.6 Schlagprüfung		Nicht zutreffend, da die gesamte Schaltanlage bewertet werden muss.
10.2.7 Aufschriften		Anforderungen der Produktnorm sind erfüllt.
10.3 Schutzart von Umhüllungen		Nicht zutreffend, da die gesamte Schaltanlage bewertet werden muss.
10.4 Luft- und Kriechstrecken		Anforderungen der Produktnorm sind erfüllt.
10.5 Schutz gegen elektrischen Schlag		Nicht zutreffend, da die gesamte Schaltanlage bewertet werden muss.
10.6 Einbau von Betriebsmitteln		Nicht zutreffend, da die gesamte Schaltanlage bewertet werden muss.
10.7 Innere Stromkreise und Verbindungen		Liegt in der Verantwortung des Schaltanlagenbauers.
10.8 Anschlüsse für von außen eingeführte Leiter		Liegt in der Verantwortung des Schaltanlagenbauers.
10.9 Isolationseigenschaften		
10.9.2 Betriebsfrequente Spannungsfestigkeit		Liegt in der Verantwortung des Schaltanlagenbauers.
10.9.3 Stoßspannungsfestigkeit		Liegt in der Verantwortung des Schaltanlagenbauers.
10.9.4 Prüfung von Umhüllungen aus Isolierstoff		Liegt in der Verantwortung des Schaltanlagenbauers.
10.10 Erwärmung		Erwärmungsberechnung liegt in der Verantwortung des Schaltanlagenbauers. Eaton liefert die Daten zur Verlustleistung der Geräte.
10.11 Kurzschlussfestigkeit		Liegt in der Verantwortung des Schaltanlagenbauers. Die Vorgaben der Schaltgeräte sind einzuhalten.

10.12 Elektromagnetische Verträglichkeit		Liegt in der Verantwortung des Schaltanlagenbauers. Die Vorgaben der Schaltgeräte sind einzuhalten.
10.13 Mechanische Funktion		Für das Gerät sind die Anforderungen erfüllt, sofern Angaben der Montageanweisung (IL) beachtet werden.

## Technische Daten nach ETIM 8.0

Niederspannungsschaltgeräte (EG000017) / Handgriff für Schaltgeräte (EC000229)

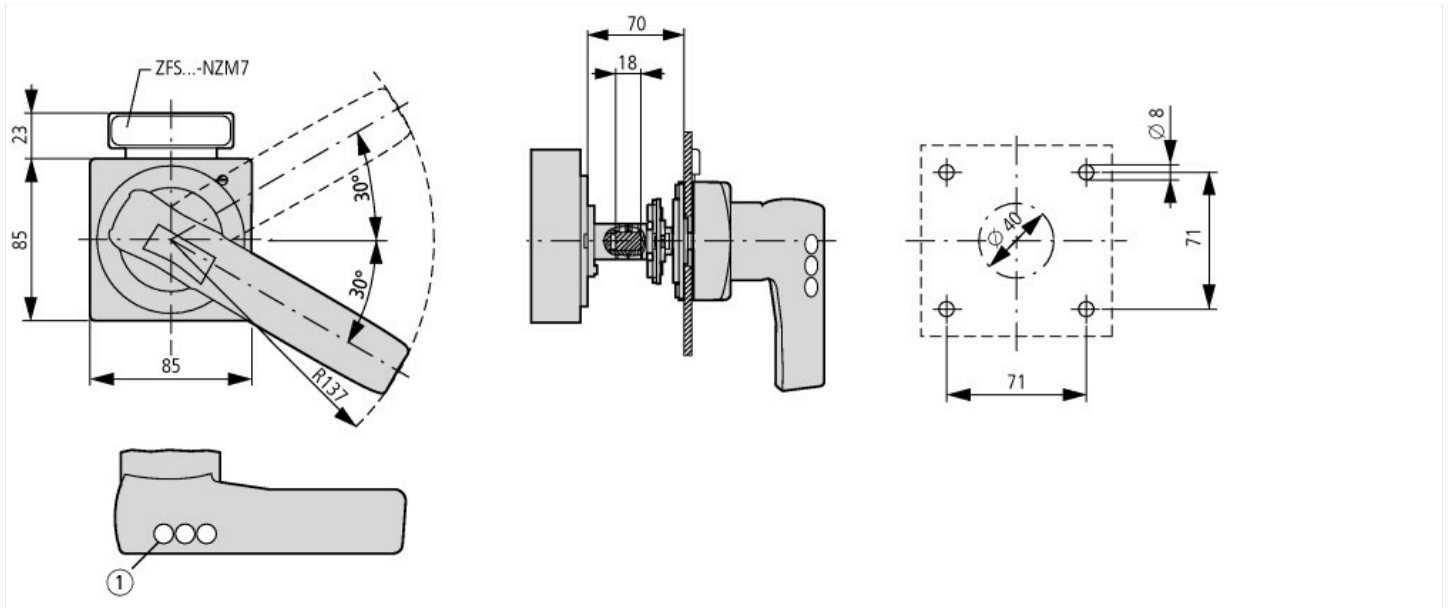
Elektro-, Automatisierungs- und Prozessleittechnik / Niederspannungs-Schalttechnik / Leistungsschalter, Leistungstrennschalter (NS) / Handgriff für Schaltgeräte (ec@ss10.0.1-27-37-04-14 [AKF012014])

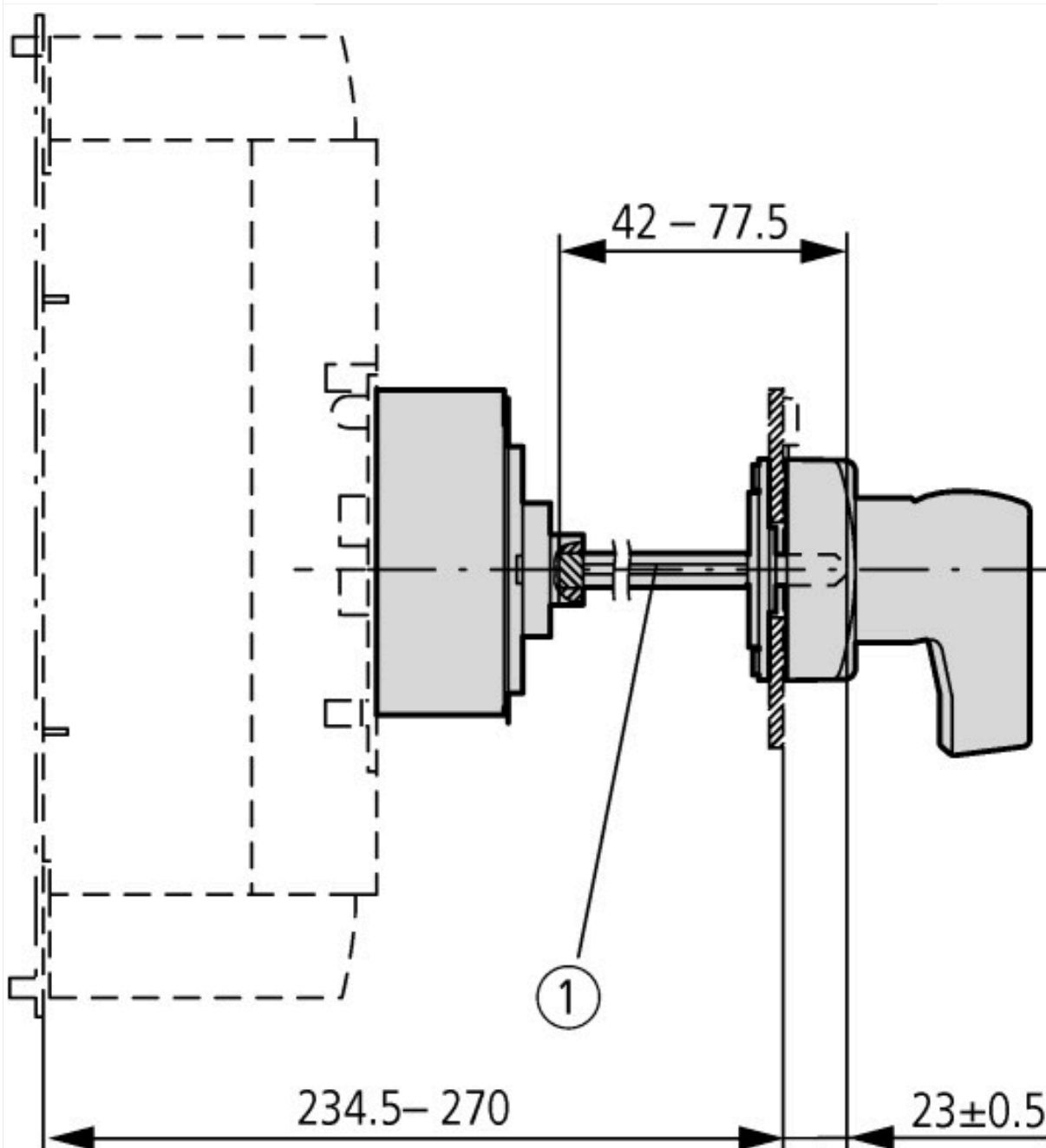
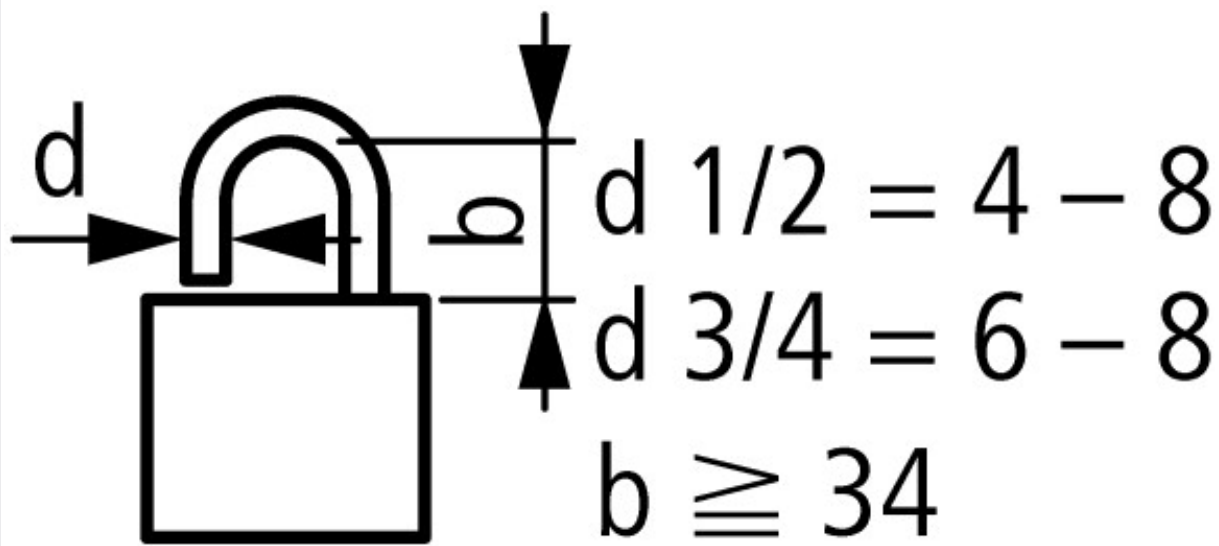
Mit Wiederanlaufsperr		nein
Mit Schlüsselschloss		nein
Hängeschlossverriegelung		ja
Farbe		rot
Geeignet für NOT-AUS		ja
Mit Achse		ja
Geeignet für Leistungsschalter		ja
Geeignet für Lasttrennschalter		ja
Schutzart (NEMA)		4X, 12

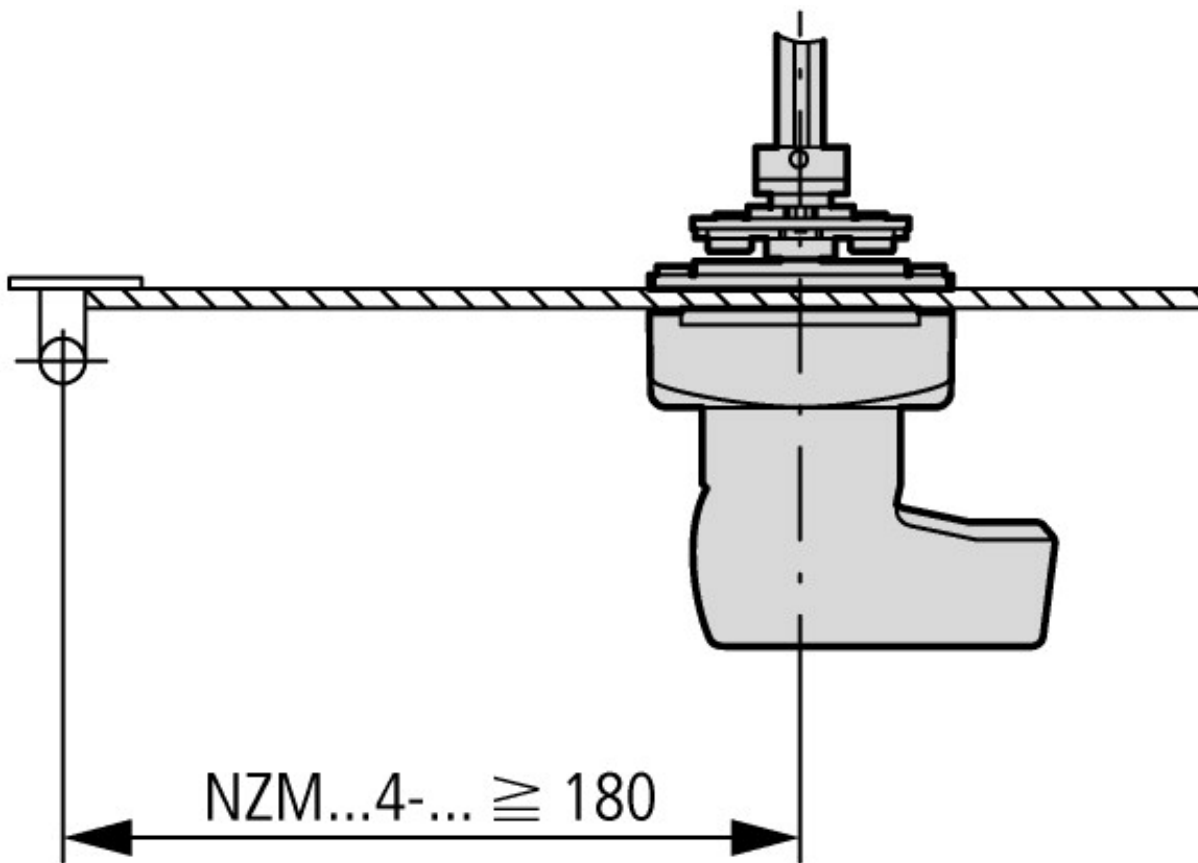
## Approbationen

Product Standards		UL489; CSA-C22.2 No. 5-09; IEC60947, CE marking
UL File No.		E140305
UL Category Control No.		DIHS
CSA File No.		022086
CSA Class No.		1437-01
North America Certification		UL listed, CSA certified
Degree of Protection		IEC: IP66, UL/CSA Type 4X, 12

## Abmessungen







Mindestabstand Türkupplungsdrehgriff von Drehpunkt Tür

## Weitere Produktinformationen (Verlinkungen)

**IL01219003Z (AWA1230-2125) Türkupplungsdrehgriff (kurz)**

IL01219003Z (AWA1230-2125)  
Türkupplungsdrehgriff (kurz)

[https://es-assets.eaton.com/DOCUMENTATION/AWA\\_INSTRUCTIONS/IL01219003Z2020\\_08.pdf](https://es-assets.eaton.com/DOCUMENTATION/AWA_INSTRUCTIONS/IL01219003Z2020_08.pdf)