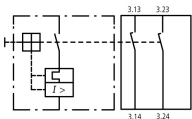




FØRKOBL.HJELPEKONTAKT PKZ01

Type VH120-PKZ01
Catalog No. 278495
Alternate Catalog No. XTPBXFAEM20
EL-Nummer 4365078

Leveringsprogram

Sortiment		Tilleggsutstyr
Tilbehør		Hjelpekontakt, kapasitiv
		For tidlig spenningspåføring av U-fraslag, f.eks. i NØDSTOPP-kretser i henhold til EN 60204.
Kontaktblokk-konfigurasjon		
L = lukker		2 L
Koblingssymboler		
Tilkoblingsteknikk		Skruesklemmer
kan brukes for		Kapasitiv hjelpekontakt PKZ01
kan brukes for		PKZM01
Merknader Kan monteres på forsiden av: Motorvern-effektbrytere		

Tekniske data

Hjelpekontakt

Nominell spenningspulsmotstand	U_{imp}	V AC	4000
Overspenningskategori/forurensningsgrad			III/3
Måledriftsspenning	U_e	V	
	U_e	V AC	440
	U_e	V DC	250
Sikker frakobling etter EN 61140			
mellom hjelpekontakter og hovedstrømbaner		V AC	690
Nominell strøm	I_e	A	
AC-15			
220-240 V	I_e	A	1
DC-13 L/R \leq 100 ms			
24 V	I_e	A	2
Levetid		L	
Levetid, mekanisk	Bryteroperasjon	$\times 10^6$	> 0.1
Levetid, elektrisk	Bryteroperasjon	$\times 10^6$	> 0.1
Kontaktpålitelighet	Feilfrekvens	λ	$< 10^{-8}$, < ett utfall per 100 mill. bryteroperasjoner (ved $U_e = 24$ V DC, $U_{min} = 17$ V, $I_{min} = 5,4$ mA)
Kortslutningsstyrke uten sveising			
Smeltesikring		A gG/gL	10

Klemmekapasitet

en-/fintrådet, med klemring		mm ²	0,75 - 1,5
Fast eller flertrådet		AWG	18 - 16

Godkjente ytelsesdata

Pilot Duty			
AC styring			E150
Generell bruk			
AC		V	300
AC		A	0.5

Data for konstruksjonsdokumentasjon iht. IEC/EN 61439

Tekniske data for konstruksjonsdokumentasjon			
Nominell strøm for angivelse av tapseffekt	I_n	A	1
Tapseffekt per pol, strømvhengig	P_{vid}	W	0.03
Tapseffekt for driftsmiddelet, strømvhengig	P_{vid}	W	0
Tapseffekt statisk, uavhengig av strøm	P_{vs}	W	0
Avleveringskapasitet for tapseffekt	P_{ve}	W	0
Omgivelsestemperatur ved drift min.		°C	-25
Omgivelsestemperatur ved drift maks.		°C	55
Konstruksjonsdokumentasjon IEC/EN 61439			
10.2 Fasthet for materialer og deler			
10.2.2 Korrosjonsbestandighet			Kravene i produktnormen er oppfylt.
10.2.3.1 Varmebestandighet med kappe			Kravene i produktnormen er oppfylt.
10.2.3.2 Motstand for isolasjonsmateriale ved vanlig varme			Kravene i produktnormen er oppfylt.
10.2.3.3 Motstand for isolasjonsmateriale ved uvanlig varme			Kravene i produktnormen er oppfylt.
10.2.4 Bestandighet mot UV-stråling			Kravene i produktnormen er oppfylt.
10.2.5 Løfting			Ikke relevant, da hele koblingsskapet må evalueres.
10.2.6 Slagtest			Ikke relevant, da hele koblingsskapet må evalueres.
10.2.7 Påskrifter			Kravene i produktnormen er oppfylt.
10.3 Kapslingsgrad for kapper			Ikke relevant, da hele koblingsskapet må evalueres.
10.4 Luft- og krypestrømlengder			Kravene i produktnormen er oppfylt.
10.5 Beskyttelse mot elektrisk støt			Ikke relevant, da hele koblingsskapet må evalueres.
10.6 Montering av driftsmidler			Ikke relevant, da hele koblingsskapet må evalueres.
10.7 Innvendige strømkretser og forbindelser			Ligger innenfor ansvarsområdet til den som bygger koblingsskapet.
10.8 Kabeltilkoblinger for ledere som føres inn utenfra			Ligger innenfor ansvarsområdet til den som bygger koblingsskapet.
10.9 Isolasjonsegenskaper			
10.9.2 Arbeidsfrekvent spenningsfasthet			Ligger innenfor ansvarsområdet til den som bygger koblingsskapet.
10.9.3 Støtspenningsfasthet			Ligger innenfor ansvarsområdet til den som bygger koblingsskapet.
10.9.4 Kontroll av kapper av isolasjonsmateriale			Ligger innenfor ansvarsområdet til den som bygger koblingsskapet.
10.10 Oppvarming			Oppvarmingsberegningen ligger innenfor ansvarsområdet til den som bygger koblingsskapet. Eaton leverer dataene for apparatens varmetap.
10.11 Kortslutningsstyrke			Ligger innenfor ansvarsområdet til den som bygger koblingsskapet. Standardene for bryterenhetene må følges.
10.12 Elektromagnetisk kompatibilitet			Ligger innenfor ansvarsområdet til den som bygger koblingsskapet. Standardene for bryterenhetene må følges.
10.13 Mekanisk funksjon			Kravene til apparatet er oppfylt hvis opplysningene i instruksjonsheftet (IL) er fulgt.

Tekniske data etter ETIM 8.0

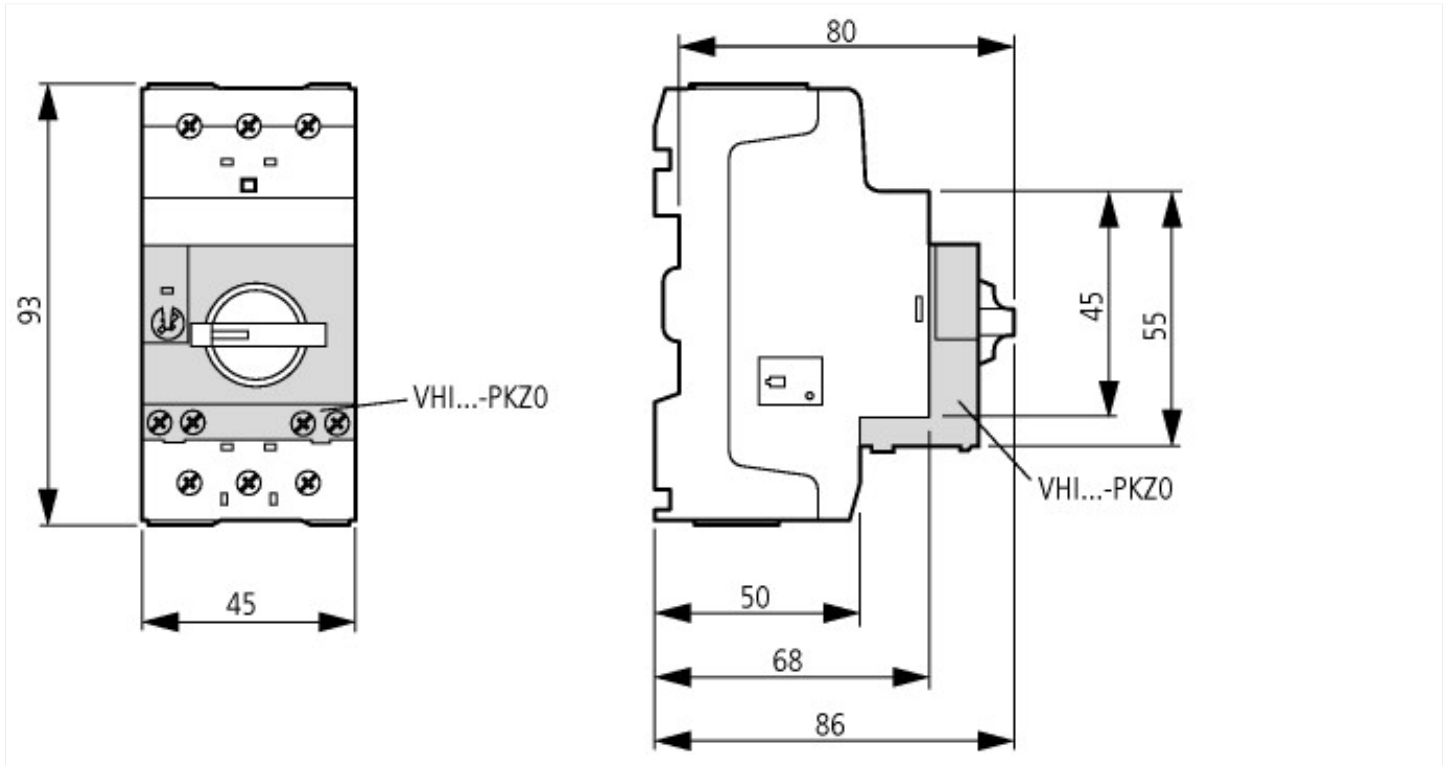
Low-voltage industrial components (EG000017) / Hjelpekontaktblokk (EC000041)			
Electric engineering, automation, process control engineering / Low-voltage switch technology / Component for low-voltage switching technology / Auxiliary switch block (ecI@ss10.0.1-27-37-13-02 [AKN342013])			
Antall vekselkontakter			0
Antall NO-kontakter			2
Antall NC-kontakter			0
Antall feilsignalbrytere			0
Nominell strøm ved drift AC-15, 230 V			1
Type strømtilkobling			Skrukobling
Modell / utførelse			Pluggbar
Monteringsmetode			Frontfeste
Lampeholder (Fatning)			Uten

Godkjenninger

Product Standards			UL 508; CSA-C22.2 No. 14; IEC60947-4-1; CE marking
UL File No.			E36332
UL Category Control No.			NLRV
CSA File No.			165628

CSA Class No.	3211-05
North America Certification	UL listed, CSA certified
Specially designed for North America	No

Dimensjoner



Mer produktinformasjon (forbindelser)

IL03402004Z (AWA1210-2239) Kapasitiv hjelpekontakt

IL03402004Z (AWA1210-2239) Kapasitiv hjelpekontakt

https://es-assets.eaton.com/DOCUMENTATION/AWA_INSTRUCTIONS/IL03402004Z2021_10.pdf

Motorstartere og «normering for spesielle forhold» for det nordamerikanske markedet

http://www.eaton.eu/ecm/groups/public/@pub/@europe/@electrical/documents/content/pct_3258146.pdf

Samleskinneadapter for rasjonell montering av motorstartere - nå også for Nord-Amerika -

http://www.moeller.net/binary/ver_techpapers/ver960de.pdf