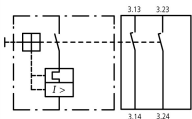




Contatto ausiliario, anticipato 2NA ant.

Tipo VHI20-PKZ01
Catalog No. 278495
Alternate Catalog No. XTPBXFAEM20

Programma di fornitura

Assortimento			Accessori
accessori			Contatto ausiliario, anticipato
			Per l'applicazione di tensione prematura dello sganciatore a U, ad es. nei circuiti di ARRESTO D'EMERGENZA conformi alla normativa EN 60204.
Equipaggiamento contatti			
NA = norm. aperto			2 contatto NA
Simbolo circuitale			
Tipi di collegamento			Morsetti a vite
utilizzabile per			Contatto ausiliario anticipato PKZ01
utilizzo con			PKZM01
Note Può essere montato davanti a: Interruttore per la protezione del motore			

Dati tecnici

Contatti ausiliari

Tensione nominale di tenuta ad impulso	U_{imp}	V AC	4000
Categoria di sovratensione/grado di inquinamento			III/3
Tensione nominale di impiego	U_e	V	
	U_e	V AC	440
	U_e	V DC	250
Sezionamento sicuro secondo EN 61140			
tra contatti ausiliari e contatti principali		V AC	690
Corrente nominale d'impiego	I_e	A	
AC-15			
220 - 240 V	I_e	A	1
DC-13 L/R \leq 100 ms			
24 V	I_e	A	2
Durata		Contatto NA	
Durata meccanica	Manovre	$\times 10^6$	> 0.1
Durata, elettrica	Manovre	$\times 10^6$	> 0.1
Sicurezza contro false manovre	Frequenza di guasto	λ	$< 10^{-8}$, < un guasto su 100 milioni di manovre (con $U_e = 24$ V DC, $U_{min} = 17$ V, $I_{min} = 5,4$ mA)
Resistenza al corto circuito senza saldature			
con fusibili portata max.		A gG/gL	10

Sezioni di collegamento

Rigido/flessibile, con puntalino		mm ²	0,75 - 1,5
A filo unico o a trefoli		AWG	18 - 16

Dati di potenza approvati

Pilot Duty			
Comando in corrente alternata			E150
General Use			
AC		V	300
AC		A	0.5

Verifiche di progetto secondo IEC/EN 61439

Dati tecnici per verifiche di progetto			
Corrente nominale d'impiego per i dati relativi alla dissipazione	I_n	A	1
Dissipazione per polo, in funzione della corrente	P_{vid}	W	0.03
Dissipazione dell'apparecchio, in funzione della corrente	P_{vid}	W	0
Dissipazione statica, indipendente dalla corrente	P_{vs}	W	0
Potere di dissipazione	P_{ve}	W	0
Temperatura ambiente di servizio min.		°C	-25
Temperatura ambiente di servizio max.		°C	55
Verifiche di progetto IEC/EN 61439			
10.2 Idoneità di materiali e componenti			
10.2.2 Resistenza alla corrosione			
			I requisiti della norma di prodotto sono soddisfatti.
10.2.3.1 Resistenza dell'involucro al calore			
			I requisiti della norma di prodotto sono soddisfatti.
10.2.3.2 Resistenza dei materiali isolanti a livelli di calore normale			
			I requisiti della norma di prodotto sono soddisfatti.
10.2.3.3 Resistenza dei materiali isolanti a livelli di calore straordinari			
			I requisiti della norma di prodotto sono soddisfatti.
10.2.4 Resistenza all'irradiazione UV			
			I requisiti della norma di prodotto sono soddisfatti.
10.2.5 Sollevamento			
			Non pertinente dal momento che l'intero quadro elettrico deve essere valutato.
10.2.6 Prova d'urto			
			Non pertinente dal momento che l'intero quadro elettrico deve essere valutato.
10.2.7 Diciture			
			I requisiti della norma di prodotto sono soddisfatti.
10.3 Grado di protezione degli involucri			
			Non pertinente dal momento che l'intero quadro elettrico deve essere valutato.
10.4 Vie di dispersione aerea e superficiale			
			I requisiti della norma di prodotto sono soddisfatti.
10.5 Protezione contro scosse elettriche			
			Non pertinente dal momento che l'intero quadro elettrico deve essere valutato.
10.6 Montaggio incassato di apparecchi			
			Non pertinente dal momento che l'intero quadro elettrico deve essere valutato.
10.7 Circuiti interni e collegamenti			
			Rientra nella responsabilità del costruttore del quadro elettrico.
10.8 Collegamenti per conduttori introdotti dall'esterno			
			Rientra nella responsabilità del costruttore del quadro elettrico.
10.9 Caratteristiche d'isolamento			
10.9.2 Rigidezza dielettrica a frequenza di rete			
			Rientra nella responsabilità del costruttore del quadro elettrico.
10.9.3 Tensione di tenuta a impulso			
			Rientra nella responsabilità del costruttore del quadro elettrico.
10.9.4 Verifica di involucri in materiale isolante			
			Rientra nella responsabilità del costruttore del quadro elettrico.
10.10 Riscaldamento			
			Il calcolo del surriscaldamento rientra nella responsabilità del costruttore del quadro elettrico. Eaton fornisce i dati relativi alla dissipazione delle apparecchiature.
10.11 Resistenza al corto circuito			
			Rientra nella responsabilità del costruttore del quadro elettrico. Rispettare i valori predefiniti delle apparecchiature.
10.12 EMC			
			Rientra nella responsabilità del costruttore del quadro elettrico. Rispettare i valori predefiniti delle apparecchiature.
10.13 Funzione meccanica			
			Per l'apparecchio i requisiti sono soddisfatti rispettando le indicazioni delle istruzioni per il montaggio (IL).

Dati tecnici secondo ETIM 8.0

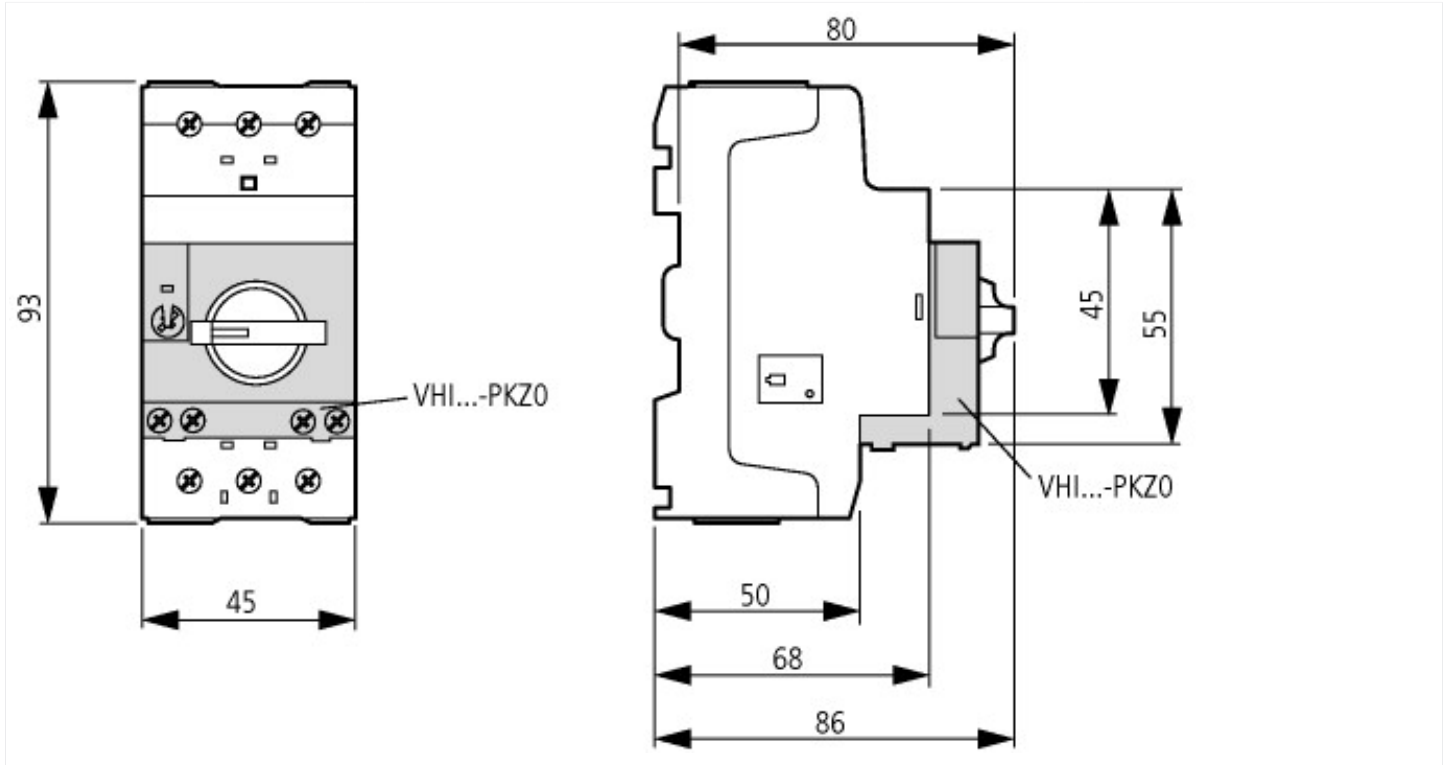
apparecchi elettrici a bassa tensione (EG000017) / Contatti ausiliari (EC000041)			
Tecnica Di Ar., Elettr., Energia, Tecn. Di Comm., Rete E Proc. Di Conduttura / Tecnologia Di Commutazione A Bassa Tensione / Componente Per Tecnica Commutazione A Bassa Tensione / Blocco interruttori ausiliari (ecl@ss10.0.1-27-37-13-02 [AKN342013])			
numero di contatti invertitori			0
numero di contatti di chiusura			2
numero di contatti di riposo			0
numero di commutatori di segnale			0
corrente d'esercizio nominale I_e per AC-15, 230 V		A	1
esecuzione del collegamento elettrico			raccordo a vite
Tipologia			innestabile
Tipo di montaggio			fissaggio frontale
portalampada			senza

Approvazioni

Product Standards		UL 508; CSA-C22.2 No. 14; IEC60947-4-1; CE marking
UL File No.		E36332
UL Category Control No.		NLRV

CSA File No.	165628
CSA Class No.	3211-05
North America Certification	UL listed, CSA certified
Specially designed for North America	No

Dimensioni



Ulteriori informazioni sul prodotto (link)

IL03402004Z (AWA1210-2239) Contatto ausiliario anticipato

IL03402004Z (AWA1210-2239) Contatto ausiliario anticipato https://es-assets.eaton.com/DOCUMENTATION/AWA_INSTRUCTIONS/IL03402004Z2021_10.pdf

Avviatori di motori e "Valori nominali per usi speciali" per il mercato nordamericano http://www.eaton.eu/ecm/groups/public/@pub/@europe/@electrical/documents/content/pct_3258146.pdf

Adattatori per sbarre per il montaggio razionale di partenze motore - ora anche per il Nordamerica - http://www.moeller.net/binary/ver_techpapers/ver960de.pdf