

Contacteur de puissance, 3p+10, 11kW/400V/AC3



Référence **DILMC25-01(230V50HZ,240V60HZ)**
 N° de catalogue **277671**
 Alternate Catalog **XTCEC025C01F**
 No.

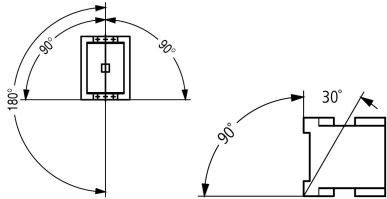
Gamme de livraison

				This item can only be ordered until December 31, 2023 with a maximum delivery date of May 31, 2024. Replacement item: DILM25-11(230V50HZ,240V60HZ)-PI (article number: 199284)
Gamme				Contacteurs
Application				Contacteur de puissance pour moteurs
Autres appareils de la gamme				Contacteurs de puissance jusqu'à 170 A, tripolaires
Catégorie d'emploi				AC-1 : Charges non inductives ou faiblement inductives, fours à résistances AC-3/AC-3e : Moteurs à cage : démarrage, coupure des moteurs lancés AC-4 : moteurs à cage (démarrage, freinage par contre-courant, inversion de marche, marche par à-coups)
Remarque				Compatible également avec les moteurs de classe d'efficacité IE3.
Raccordement				Bornes à ressort
Description				Bornes à ressort aux raccordements auxiliaires et de commande
Nombre de pôles				3
Courant assigné d'emploi				
AC-3				
Remarque				À la température ambiante maximale autorisée (circuit ouvert) Également testé conformément à la norme AC-3e.
380 V 400 V	I_e	A		25
AC-1				
Courant thermique conventionnel, 3 pole, 50 - 60 Hz				
nu				
à 40 °C	$I_{th} = I_e$	A		45
sous enveloppe	I_{th}	A		36
Courant thermique conventionnel 1 pôle				
nu	I_{th}	A		100
sous enveloppe	I_{th}	A		90
Puissance assignée d'emploi max. moteurs triphasés 50 - 60 Hz				
AC-3				
220 V 230 V	P	kW		7.5
380 V 400 V	P	kW		11
660 V 690 V	P	kW		14
AC-4				
220 V 230 V	P	kW		3.5
380 V 400 V	P	kW		6
660 V 690 V	P	kW		8.5
Nombre de contacts				
0 = contact à ouverture				1 0
Schéma				
Combinable avec contacts auxiliaires				DILA-XHIC(V)...
Tension de commande				230 V 50 Hz, 240 V 60 Hz
Type de courant AC/DC				avec bobine à courant alternatif

Connexion à SmartWire-DT			non
Remarques			Contacts selon EN 50012. Raccordement circuit auxiliaire, raccordement de bobine par bornes à ressort Raccordement circuit principal par bornes à vis contact miroir
Taille			2

Caractéristiques techniques

Généralités

Conformité aux normes			IEC/EN 60947, VDE 0660, UL, CSA
Longévité mécanique			
avec bobine AC	manœuvres	x 10 ⁶	10
Fréquence de manœuvres mécanique			
Avec bobine AC	manœuvres/h		5000
Résistance climatique			Chaleur humide, constante, selon IEC 60068-2-78 Chaleur humide cyclique, selon IEC 60068-2-30
Température ambiante			
Appareil nu		°C	-25 - +60
Appareil sous enveloppe		°C	- 25 - 40
Stockage		°C	- 40 - 80
Position de montage			
Tenue aux chocs (IEC/EN 60068-2-27)			
Onde demi-sinusoidale 10 ms			
Contacts principaux			
Contact F		g	10
Contacts auxiliaires			
Contact F		g	7
Contact O		g	5
Tenue aux chocs (CEI/EN 60068-2-27) en cas de montage sur établi			
Onde demi-sinusoidale 10 ms			
Contacts principaux			
Contact F		g	6.9
Contacts auxiliaires			
Contact F		g	5.3
Contact à ouverture		g	3.5
Degré de protection			IP00
Capot de protection directs en cas d'actionnement vertical par l'avant (EN 50274)			Sécurité des doigts et du dos de la main assurée
Altitude d'installation		m	max. 2000
Poids			
bobine à AC		kg	0.433
Raccordement par borne à vis			
Sections raccordables, conducteurs principaux			
Conducteur à âme massive		mm ²	1 x (0.75 ... 16) 2 x (0.75 ... 10)
Conducteur souple avec embout		mm ²	1 x (0.75 ... 16) 2 x (0.75 ... 10)
multibrins		mm ²	1 x 16
âme massive ou multibrins		AWG	simple 18 - 6, double 18 - 8
Longueur à dénuder		mm	10
Vis de raccordement			M5
Couple de serrage		Nm	3,2
Outil			
Tournevis Pozidriv		taille	2

Tournevis pour vis à fente	mm	0.8 x 5.5 1 x 6
Raccordement par bornes à ressort		
Sections raccordables, conducteurs auxiliaires		
Conducteur souple	mm ²	1 x (0,75 - 2,5) 2 x (0,75 - 2,5)
souples avec embout	mm ²	1 x (0.75 - 1.5) 2 x (0.75 - 1.5)
âme massive ou multibrins	AWG	18 - 14
Longueur à dénuder	mm	10
Outil		
Largeur de lame du tournevis	mm	3.5

Circuits principaux

Tension assignée de tenue aux chocs	U_{imp}	V AC	8000
Catégorie de surtension/Degré de pollution			III/3
Tension assignée d'isolement	U_i	V AC	690
Tension assignée d'emploi	U_e	V AC	690
Séparation sûre selon EN 61140			
entre bobine et contacts		V AC	440
entre les contacts		V AC	440
Pouvoir de fermeture (cos ϕ selon IEC/EN 60947)			
	jusqu'à 525 V	A	350
Pouvoir de coupure			
220 V 230 V		A	250
380 V 400 V		A	250
500 V		A	250
660 V 690 V		A	150
Tenue aux courts-circuits			
Par fusible (calibre max.)			
Coordination de type "2"			
500 V	gG/gL 1000 V	A	35
690 V	gG/gL 690 V	A	35
Coordination de type "1"			
500 V	gG/gL 1000 V	A	100
690 V	gG/gL 690 V	A	50

Tension alternative

AC-1			
Courant assigné d'emploi			
Courant thermique conventionnel, 3 pôle, 50 - 60 Hz			
nu			
à 40 °C	$I_{th} = I_e$	A	45
à 50 °C	$I_{th} = I_e$	A	43
à 55 °C	$I_{th} = I_e$	A	42
à 60 °C	$I_{th} = I_e$	A	40
sous enveloppe	I_{th}	A	36
Courant thermique conventionnel 1 pôle			
nu	I_{th}	A	100
sous enveloppe	I_{th}	A	90
AC-3			
Courant assigné d'emploi			
ouvert, tripolaire, 50 - 60 Hz			
Remarque			À la température ambiante maximale autorisée (circuit ouvert) Également testé conformément à la norme AC-3e.
220 V 230 V	I_e	A	25
240 V	I_e	A	25
380 V 400 V	I_e	A	25

415 V	I _e	A	25
440 V	I _e	A	25
500 V	I _e	A	25
660 V 690 V	I _e	A	15
Puissance assignée d'emploi	P	kW	
220 V 230 V	P	kW	7.5
240 V	P	kW	8.5
380 V 400 V	P	kW	11
415 V	P	kW	14.5
440 V	P	kW	15.5
500 V	P	kW	17.5
660 V 690 V	P	kW	14
AC-4			
ouvert, tripolaire, 50 - 60 Hz			
220 V 230 V	I _e	A	13
240 V	I _e	A	13
380 V 400 V	I _e	A	13
415 V	I _e	A	13
440 V	I _e	A	13
500 V	I _e	A	13
660 V 690 V	I _e	A	10
Puissance assignée d'emploi	P	kW	
220 V 230 V	P	kW	3.5
240 V	P	kW	4
380 V 400 V	P	kW	6
415 V	P	kW	6.5
440 V	P	kW	7
500 V	P	kW	8
660 V 690 V	P	kW	8.5

Tension continue

Courant assigné d'emploi I _e			
DC-1			
60 V	I _e	A	40
110 V	I _e	A	40
220 V	I _e	A	40

Pertes par effet Joule

tripolaire, sous I _{th} (60°)		W	10.8
Pertes par effet Joule sous I _e AC-3/400 V		W	4.2
Impédance par phase		mΩ	2.7

Circuits magnétiques

Plage de fonctionnement			
bobine à AC	Appel	x U _c	0.8 - 1.1
bobine à AC	Chute	x U _c	0.3 - 0.6
Consommation de la bobine à l'état froid et sous 1.0 x U _S			
50 Hz	Appel	VA	52
50 Hz	Maintien	VA	7.1
50 Hz	Maintien	W	2.1
60 Hz	Appel	VA	67
60 Hz	Maintien	VA	8.7
60 Hz	Maintien	W	2.1
Facteur de marche		% FM	100
Temps de commutation à 100 % U _S (valeurs approx.)			
Contacts principaux			
bobine à AC			

Durée de fermeture	ms	16 - 22
ouverture	ms	8 - 14
Durée d'arc	ms	10

Compatibilité électromagnétique (CEM)

Emission		selon EN 60947-1
Immunité		selon EN 60947-1

Caractéristiques électriques homologuées

Pouvoir de coupure		
Puissance moteur maximale		
triphasés		
200 V208 V	HP	7.5
230 V240 V	HP	10
460 V480 V	HP	15
575 V600 V	HP	20
monophasés		
115 V120 V	HP	2
230 V240 V	HP	5
Utilisation générale	A	40
Contacts auxiliaires		
Pilot Duty		
Avec bobine AC		A600
Avec bobine DC		P300
General Use		
AC	V	600
AC	A	10
DC	V	250
DC	A	1
Short Circuit Current Rating		SCCR
Valeur nominale de base		
Courant nominal de court-circuit (SCCR)		kA 5
Fusible max.		A 125
max. CB		A 125
480 V High Fault		
Courant nominal de court-circuit SCCR (fusible)		kA 10/100
Fusible max.		A 125/70 Class J
Courant nominal de court-circuit SCCR (disjoncteur)		kA 10/65
max. CB		A 50/32
600 V High Fault		
Courant nominal de court-circuit SCCR (fusible)		kA 10/100
Fusible max.		A 125/100 Class J
Courant nominal de court-circuit SCCR (disjoncteur)		kA 10/22
max. CB		A 50/32
Special Purpose Ratings		
Electrical Discharge Lamps (Ballast)		
480V 60Hz 3 phases, 277V 60Hz 1 phase		A 40
600V 60Hz 3 phases, 347V 60Hz 1 phase		A 40
Incandescent Lamps (Tungsten)		
480V 60Hz 3 phases, 277V 60Hz 1 phase		A 40
600V 60Hz 3 phases, 347V 60Hz 1 phase		A 40
Resistance Air Heating		
480V 60Hz 3 phases, 277V 60Hz 1 phase		A 40
600V 60Hz 3 phases, 347V 60Hz 1 phase		A 40
Refrigeration Control (CSA only)		
LRA 480V 60Hz 3 phases		A 240
FLA 480V 60Hz 3 phases		A 40
LRA 600V 60Hz triphasé		A 180

FLA 600V 60Hz 3 phases	A	30
Puissances nominales à usage précis (100 000 cycles selon UL 1995)		
LRA 480V 60Hz 3 phases	A	150
FLA 480V 60Hz 3 phases	A	25
Elevator Control		
200V 60Hz 3 phases	HP	3
200V 60Hz 3 phases	A	11
240V 60Hz 3 phases	HP	5
240V 60Hz 3 phases	A	15.2
480V 60Hz 3 phases	HP	10
480V 60Hz 3 phases	A	14
600V 60Hz 3 phases	HP	15
600V 60Hz 3 phases	A	17

Vérification de la conception selon IEC/EN 61439

Caractéristiques techniques pour la vérification de la conception			
Courant assigné d'emploi pour indication de la puissance dissipée	I_n	A	25
Puissance dissipée par pôle, en fonction du courant	P_{vid}	W	1.4
Puissance dissipée du matériel, fonction du courant	P_{vid}	W	4.2
Puissance dissipée statique, dépendante du courant	P_{vs}	W	2.1
Pouvoir d'émission de puissance dissipée	P_{ve}	W	0
Température d'emploi min.		°C	-25
Température d'emploi max.		°C	60
Certificat d'homologation IEC/EN 61439			
10.2 Résistance des matériaux et des pièces			
10.2.2 Résistance à la corrosion			Les exigences de la norme produit sont respectées.
10.2.3.1 Résistance à la chaleur de l'enveloppe			Les exigences de la norme produit sont respectées.
10.2.3.2 Résistance Matières isolantes Chaleur normale			Les exigences de la norme produit sont respectées.
10.2.3.3 Résistance Matières isolantes Chaleur exceptionnelle			Les exigences de la norme produit sont respectées.
10.2.4 Résistance aux UV			Les exigences de la norme produit sont respectées.
10.2.5 Elevation			Sans objet du fait que l'ensemble de l'appareillage doit être évalué.
10.2.6 Essai de choc			Sans objet du fait que l'ensemble de l'appareillage doit être évalué.
10.2.7 Inscriptions			Les exigences de la norme produit sont respectées.
10.3 Degré de protection des enveloppes			Sans objet du fait que l'ensemble de l'appareillage doit être évalué.
10.4 Distances d'isolement et lignes de fuite			Les exigences de la norme produit sont respectées.
10.5 Protection contre les chocs électriques			Sans objet du fait que l'ensemble de l'appareillage doit être évalué.
10.6 Montage de matériel			Sans objet du fait que l'ensemble de l'appareillage doit être évalué.
10.7 Circuits électriques et raccordements internes			Sous la responsabilité du tableautier.
10.8 Raccordements pour conducteurs passés de l'extérieur			Sous la responsabilité du tableautier.
10.9 Propriétés d'isolement			
10.9.2 Tension de tenue à fréquence industrielle			Sous la responsabilité du tableautier.
10.9.3 Tension de tenue aux chocs			Sous la responsabilité du tableautier.
10.9.4 Test d'enveloppes en matière isolante			Sous la responsabilité du tableautier.
10.10 Echauffement			Le calcul de l'échauffement est sous la responsabilité du tableautier. Eaton fournit les données de puissance dissipée des appareils.
10.11 Tenue aux courts-circuits			Sous la responsabilité du tableautier. Les spécifications des appareils doivent être respectées.
10.12 Compatibilité électromagnétique			Sous la responsabilité du tableautier. Les spécifications des appareils doivent être respectées.
10.13 Fonctionnement mécanique			Au niveau de l'appareil, les conditions requises sont remplies dans la mesure où les instructions de la notice de montage (IL) sont prises en compte.

Caractéristiques techniques ETIM 8.0

Appareillage industriel basse tension (EG000017) / Contacteur de puissance pour courant alternatif (EC000066)		
Electricité, Electronique, Automatisation et Commande / Technique de commutation basse tension / Contacteur (BT) / Contacteur de puissance (ecl@ss10.0.1-27-37-10-03 [AAB718015])		
tension d'alimentation de courant nominal U_s à CA 50 Hz	V	230 - 230

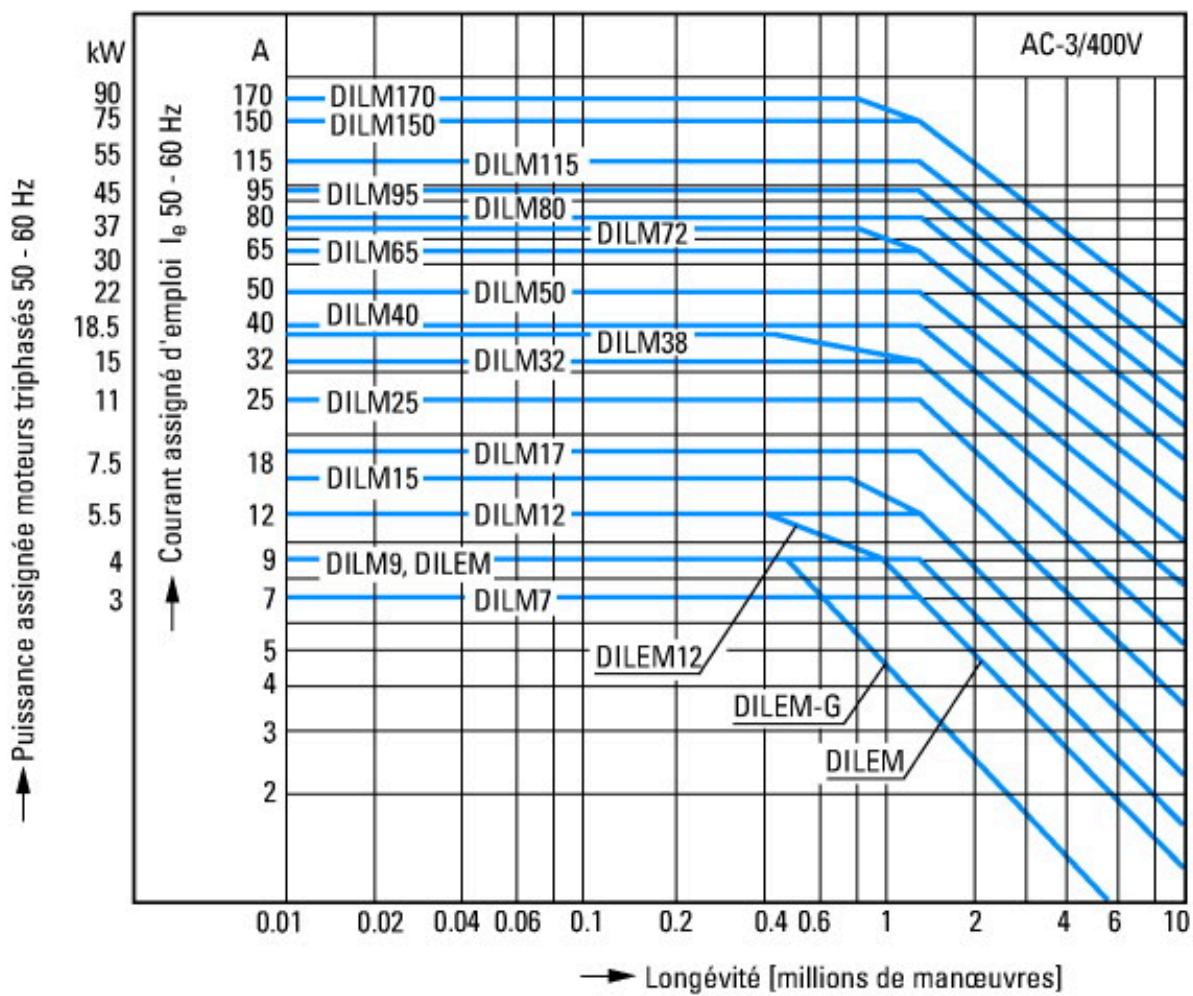
tension d'alimentation de courant nominal Us à CA 60 Hz	V	240 - 240
tension d'alimentation de courant nominal Us CC	V	0 - 0
type de tension d'actionnement		AC
courant de fonctionnement nominal CA-1, 400 V	A	45
courant de fonctionnement nominal CA-3, 400 V	A	25
puissance de fonctionnement nominale, AC-3, 400 V	kW	11
courant de fonctionnement nominal CA-4, 400 V	A	13
puissance de fonctionnement nominale CA-4, 400 V	kW	6
puissance de fonctionnement nominale NEMA	kW	11
adapté à un montage sur rail		non
nombre de contacts auxiliaires à fermeture		0
nombre de contacts auxiliaires à ouverture		1
type de raccordement du circuit principal		raccordement par borne à ressort
nombre de contacts ouverture en tant que contacts principaux		0
nombre de contacts à fermeture en tant que contacts principaux		3

Homologations

Product Standards		IEC/EN 60947-4-1; UL 60947-4-1; CSA - C22.2 No. 60947-4-1-14; CE marking
UL File No.		E29096
UL Category Control No.		NLDX
CSA File No.		012528
CSA Class No.		2411-03, 3211-04
North America Certification		UL listed, CSA certified
Specially designed for North America		No



- 1 : Relais thermiques
- 2 : Modules de protection
- 3 : Modules de contacts auxiliaires



Moteurs à cage

Conditions d'emploi

Enclenchement : à l'arrêt

Coupure : moteur lancé

Caractéristiques électriques

Enclenchement : jusqu'à 6 x courant assigné moteur

Coupure : jusqu'à 1 x courant assigné moteur

Catégorie d'emploi

100 % AC-3

Exemples d'utilisation

Compresseurs

Ascenseurs

Malaxeurs

Pompes

Escaliers roulants

Mélangeurs

Ventilateurs

Bandes transporteuses

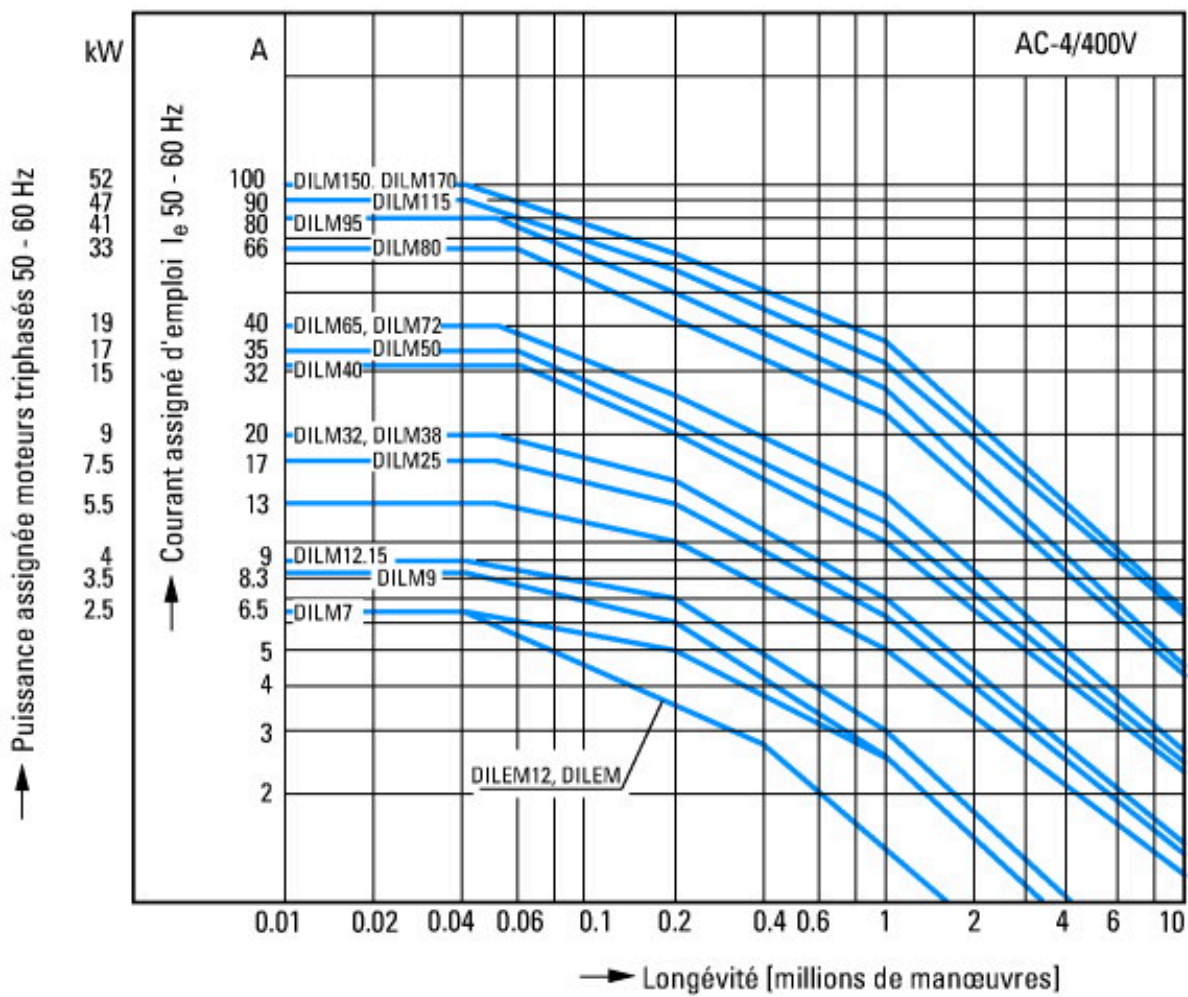
Centrifugeuses

Volets

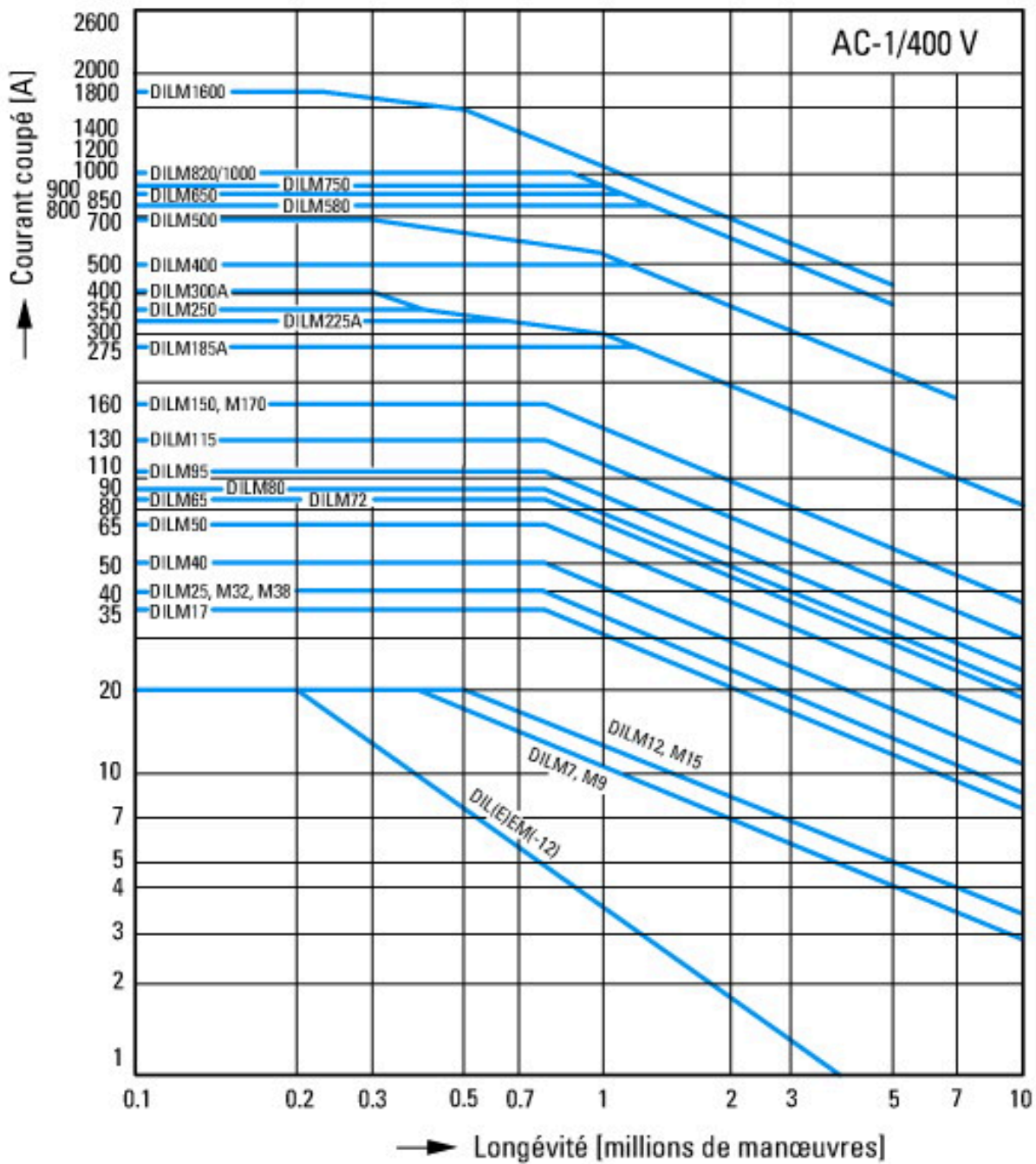
Elévateurs à godets

Climatisation

Fonctions générales sur machines-outils

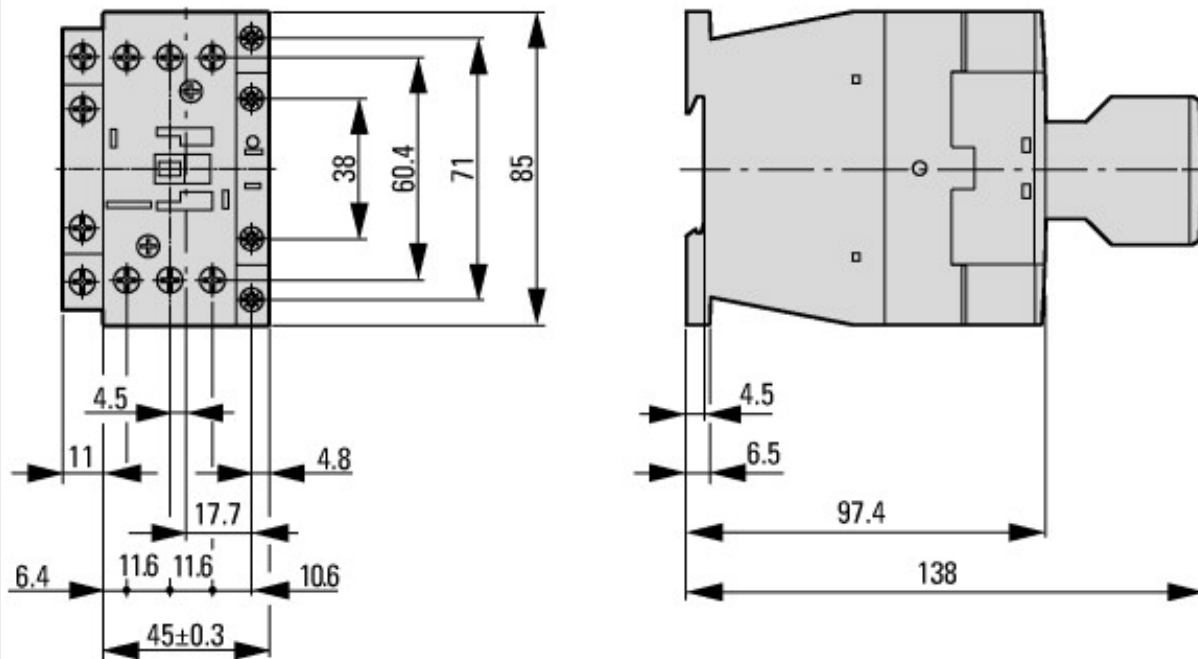


- Service intensif
- Moteurs à cage
- Conditions d'emploi
- Marche par à-coups, freinage par contre-courant, inversion brutale
- Caractéristiques électriques
- Enclenchement : jusqu'à 6 x courant assigné moteur
- Coupeure : jusqu'à 6 x courant assigné moteur
- Catégorie d'emploi
- 100 % AC-4
- Exemples d'utilisation
- Machines d'imprimerie
- Machines à tréfiler
- Centrifugeuses
- Fonctions spéciales sur machines-outils

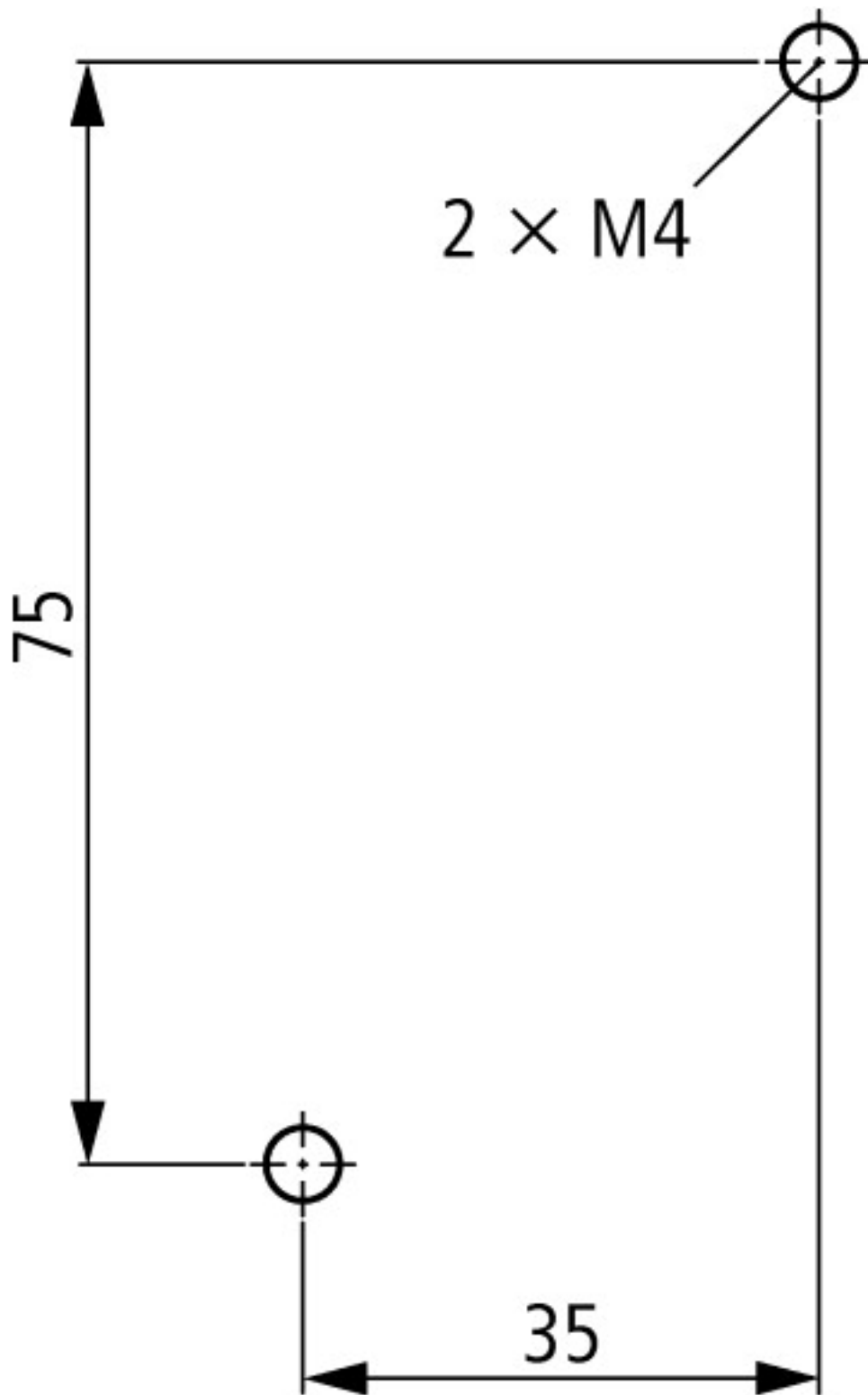


Récepteurs autres que les moteurs, tripolaires, tétrapolaires
 Conditions d'emploi
 Charges non inductives ou faiblement inductives
 Caractéristiques électriques
 Enclenchement : 1 x courant assigné
 Coupure : 1 x courant assigné
 Catégorie d'emploi
 100 % AC-1
 Exemples d'utilisation
 Chauffage

Encombremnts



contacteur de puissance avec module de contacts auxiliaires



Distance latérale par rapport aux pièces mises à la terre : 6 mm

Plus d'informations sur les produits (liens)

Démarrateurs et « Classifications pour usage spécifique » pour le marché nord-américain	http://www.eaton.eu/ecm/groups/public/@pub/@europe/@electrical/documents/content/pct_3258146.pdf
Appareillage pour installations de compensation de puissance réactive	http://www.moeller.net/binary/ver_techpapers/ver934en.pdf
X-Start - Installations électriques sous le signe de l'économie de montage et de la fiabilité de câblage	http://www.moeller.net/binary/ver_techpapers/ver938en.pdf
Contacts miroirs : la fiabilité des informations dans les fonctions de commande relatives à la sécurité	http://www.moeller.net/binary/ver_techpapers/ver944en.pdf
Influence de la capacité des câbles de commande de grande longueur sur l'actionnement des contacteurs	http://www.moeller.net/binary/ver_techpapers/ver949en.pdf
Appareillage pour installations d'éclairage	http://www.moeller.net/binary/ver_techpapers/ver955en.pdf
Contacteurs auxiliaires mécaniques : conformité aux normes et sécurité de fonctionnement assurées dès la phase d'étude	http://www.moeller.net/binary/ver_techpapers/ver956en.pdf
Interactions entre contacteurs de puissance et automates programmables	http://www.moeller.net/binary/ver_techpapers/ver957en.pdf

