



Typ
Catalog No.

NZMB1-A63-NA
272255

Abbildung ähnlich

Dodavatelský program

Sortiment			výkonové jističe
Ochranné funkce			Ochrana zařízení a vedení
Norma / osvědčení			IEC, UL
Vypínací jednotky			Termomagnetická spoušť
Montážní jednotky			pevná montáž
Popis			Nastavitelná spoušť na přetížení Ir
Konstrukční velikost			NZM1
Počet pólů			3-pólové
standardní výbava			rámová svorka
Spínací výkon			
SCCR 480Y/277 V 60 Hz	I_{cu}	kA	25
Jmenovitý proud = jmenovitý nepřerušovaný proud			
Jmenovitý povozní proud = jmenovitý trvalý proud	$I_n = I_u$	A	63
Rozsah nastavení			
Nadproudová spoušť			
	I_r	A	50 - 63
Zkratové spouště			
nezpožděný	$I_i = I_n \times \dots$		6 - 10

Technická data

Všeobecně

Normy a ustanovení			IEC/EN 60947
Krycí lišta			bezpečné proti dotyku prstem nebo hřbetu ruky podle VDE 0106 část 100
Klimatická odolnost			Vlhké teplo, konstantní podle normy ČSN EN 60068-2-78 Vlhké teplo, konstantní podle normy ČSN EN 60068-2-30
Okolní teplota			
Teplota prostředí, uložení		°C	- 40 - + 70
Provoz		°C	-25 - +70
Odolnost proti nárazu (náraz poloviční sinus 10 ms) podle ČSN EN 60068-2-27		g	20 (half-sinusoidal shock 20 ms)
Bezpečná izolace podle ČSN EN 61140			
mezi pomocnými kontakty a hlavními proudovými dráhami		V AC	500
mezi pomocnými kontakty		V AC	300
Montážní pozice			
Poloha při montáži			Vertical and 90° in all directions With XFI earth-fault release: - NZM1, N1, NZM2, N2: vertical and 90° in all directions with plug-in unit - NZM1, N1, NZM2, N2: vertical, 90° right/left with withdrawable unit: - NZM3, N3: vertical, 90° right/left - NZM4, N4: vertical

with remote operator:
- NZM2, N(S)2, NZM3, N(S)3,
NZM4, N(S)4: vertical and 90° in all
directions

Směr přívodů napájení			libovolná
Stupeň krytí			
Přístroj			In the operating controls area: IP20 (basic degree of protection)
Kryt			With insulating surround: IP40 With door coupling rotary handle: IP66
Připojovací svorky			Tunnel terminal: IP10 Phase isolator and strip terminal: IP00
Další technické údaje (listovací katalog)			Hmotnosti Vliv teploty, snížení Činný ztrátový výkon

Jističe

Neměnnost jmenovitého přepětí	U_{imp}		
Hlavní proudové dráhy		V	6000
Pomocné proudové dráhy		V	6000
Jmenovité provozní napětí	U_e	V AC	440
Přepětí kategorie/stupeň znečištění			III/3
Jmenovité izolační napětí	U_i	V	690
Použití v neuzemněných sítích		V	≤ 440

Spínací výkon

Jmenovitý zkratový zapínací výkon	I_{cm}		
240 V	I_{cm}	kA	63
400/415 V	I_{cm}	kA	53
440 V 50/60 Hz	I_{cm}	kA	53
Jmenovitý zkratový vypínací výkon I_{cn}	I_{cn}		
I_{cu} podle ČSN EN 60947, testovací cyklus O-t-CO	I_{cu}	kA	
240 V 50/60 Hz	I_{cu}	kA	30
400/415 V 50/60 Hz	I_{cu}	kA	25
440 V 50/60 Hz	I_{cu}	kA	25
I_{cs} podle ČSN EN 60947 testovací cyklus O-t-CO-t-CO	I_{cs}	kA	
240 V 50/60 Hz	I_{cs}	kA	30
400/415 V 50/60 Hz	I_{cs}	kA	25
440 V 50/60 Hz	I_{cs}	kA	18.5
Maximum low-voltage h.b.c. fuse		A gG/gL	200
			Maximální ochrana v případě, když očekávaný zkratový proud v místě instalace překročí spínací výkon výkonového jističe.

Technické údaje, které se liší od produktů pro trh, kde platí normy IEC

Spínací výkon spínačů NA (UL489, CSA 22.2 č. 5.1)

Jmenovitý zkratový proud SSCR

SSCR 240 V 60 Hz	I_{cu}	kA	35
SSCR 480Y/277 V 60 Hz	I_{cu}	kA	25
Kategorie užití podle ČSN EN 60947-2			A
Provozní životnost, mechanická (z toho max. 50 % vybavení vypínací/podpětovou spouští)	Spínací cykly		20000
Životnost, elektrická			
AC-1			
400 V 50/60 Hz	Spínací cykly		7500
Max. četnost spínání		Počet operací/hod	120
Celková doba odpojení při zkratu		ms	< 10

Průřez vodiče

standardní výbava			rámová svorka
Kruhový měděný vodič			
Krabicová svorkovnice			
Jednožilový		mm ²	1 x (12 ... 6)
Vícežilový		mm ²	1 x (25 - 70)

			2 x 25
Zdířková svorka			
Jednožilový		mm ²	1 x (16 - 95)
Spletený do pramene			
Vícežilový		mm ²	1 x (4 ... 3/0)
Terminální svorník a připojení na zadní straně			
Přímo na přepínači			
Jednožilový		mm ²	1 x (12 ... 6) 2 x (9 ... 6)
Vícežilový		mm ²	1 x (4 ... 2/0)
Hliníkové vodiče, měděný kabel			
Zdířková svorka			
Jednožilový		mm ²	1 x 16
Měděný pásek (počet segmentů x šířka x tloušťka segmentu)			
Krabicová svorkovnice			
	min.	mm	2 x 9 x 0.8
	max.	mm	9 x 9 x 0.8
Měděný sběrníkový budič (šířka x tloušťka)		mm	
Terminální svorník a připojení na zadní straně			
šroubové připojení			M8
Přímo na přepínači			
	min.	mm	12 x 5
	max.	mm	16 x 5
Řídicí kabely			
		mm ²	1 x (18 ... 14) 2 x (18 ... 16)

Ověření návrhu podle ČSN EN 61439

Technické údaje pro ověření konstrukce			
Jmenovitý proud k údajům ztrátového výkonu	I _n	A	63
Ztrátový výkon přístroje, v závislosti na proudu	P _{vid}	W	14.17
Provozní teplota okolí min.		°C	-25
Provozní teplota okolí max.		°C	70
Ověření konstrukce ČSN EN 61439			
10.2 Pevnost materiálů a součástí			
10.2.2 Odolnost proti korozi			Požadavky normy na výrobek jsou splněny.
10.2.3.1 Tepelná odolnost pláště			Požadavky normy na výrobek jsou splněny.
10.2.3.2 Odolnost izolačních materiálů proti normálnímu teplu			Požadavky normy na výrobek jsou splněny.
10.2.3.3 Odolnost izolačního materiálu proti nadměrnému teplu			Požadavky normy na výrobek jsou splněny.
10.2.4 Odolnost proti UV záření			Požadavky normy na výrobek jsou splněny.
10.2.5 Zvedání			Nevztahuje se, protože musí být vyhodnoceno celé spínací zařízení.
10.2.6 Nárazová zkouška			Nevztahuje se, protože musí být vyhodnoceno celé spínací zařízení.
10.2.7 Náписy			Požadavky normy na výrobek jsou splněny.
10.3 Stupeň krytí pláště			Nevztahuje se, protože musí být vyhodnoceno celé spínací zařízení.
10.4 Vzdušných vzdáleností a povrchových cest			Požadavky normy na výrobek jsou splněny.
10.5 Ochrana před úrazem elektrickým proudem			Nevztahuje se, protože musí být vyhodnoceno celé spínací zařízení.
10.6 Instalace přístrojů			Nevztahuje se, protože musí být vyhodnoceno celé spínací zařízení.
10.7 Vnitřní proudové okruhy a spojení			Zodpovídá výrobce rozvaděčů.
10.8 Připojení pro vodiče přivedené zvenku			Zodpovídá výrobce rozvaděčů.
10.9 Izolační vlastnosti			
10.9.2 Provozní elektrická pevnost			Zodpovídá výrobce rozvaděčů.
10.9.3 Odolnost proti rázovému napětí			Zodpovídá výrobce rozvaděčů.
10.9.4 Zkouška pláště z izolačního materiálu			Zodpovídá výrobce rozvaděčů.
10.10 Zahřívání			Za výpočet zahřívání zodpovídá výrobce rozvaděčů. Firma Eaton dodává údaje k ztrátovému výkonu přístrojů.
10.11 Odolnost proti zkratu			Zodpovídá výrobce rozvaděčů. Je nutno dodržet hodnoty spínacích zařízení.

10.12 EMC		Zodpovídá výrobce rozvaděčů. Je nutno dodržet hodnoty spínacích zařízení.
10.13 Mechanické funkce		Požadavky pro přístroj jsou splněny, jestliže jsou dodrženy údaje v návodu k montáži (IL).

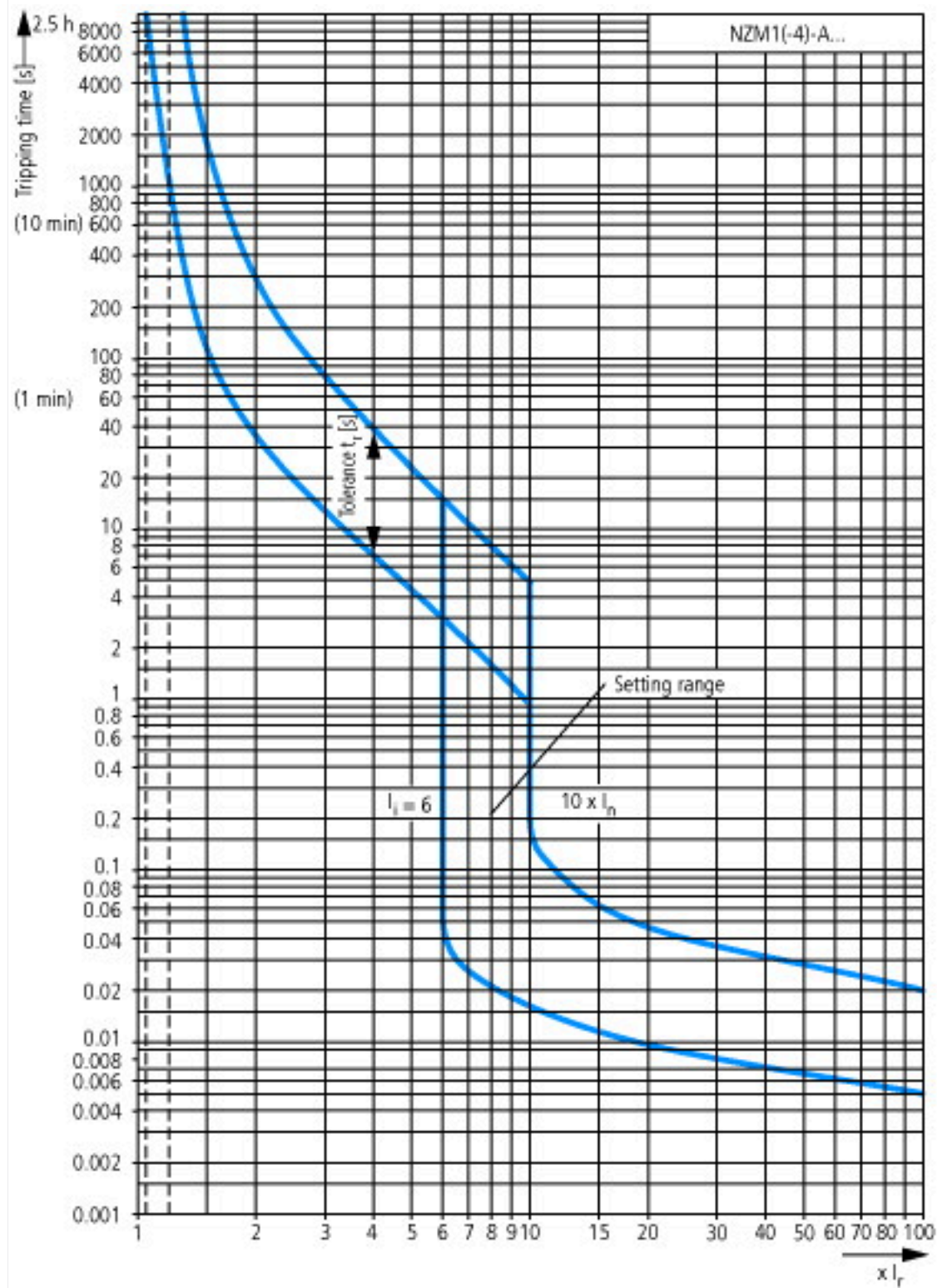
Technická data podle ETIM 8.0

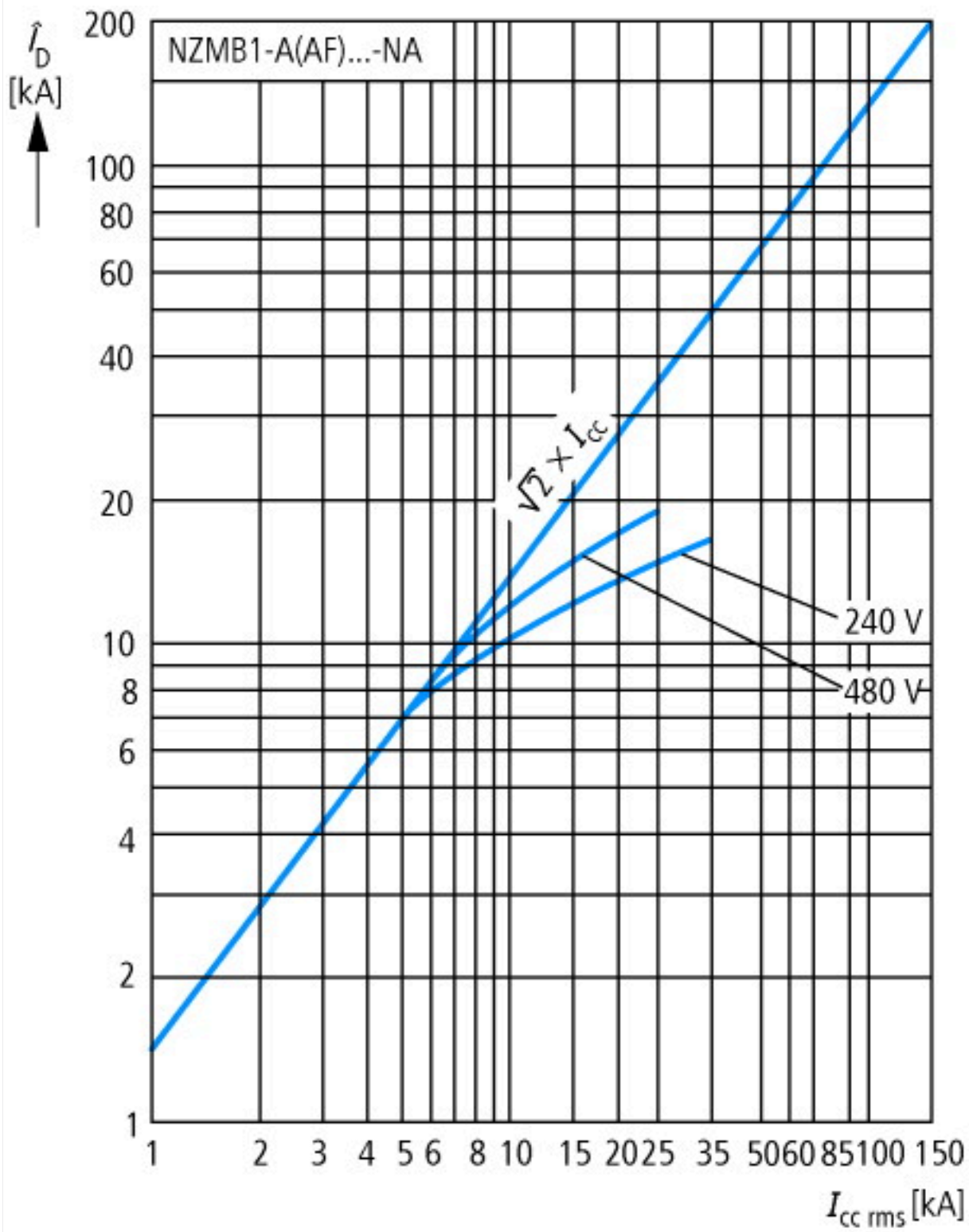
Low-voltage industrial components (EG000017) / Power circuit-breaker for trafo/generator/installation protection (EC000228)		
Elektrotechnika, automatizační technika a technika řízení procesu / Nízkonapetová spínací technika / Výkonový vypínač, výkonový rozpojovac (nízkonapetový) / Výkonový spínač pro ochranu trafo, generátoru, zařízení (ecl@ss10.0.1-27-37-04-09 [AJZ716013])		
Rated permanent current I _u	A	63
Rated voltage	V	440 - 440
Rated short-circuit breaking capacity I _{cu} at 400 V, 50 Hz	kA	25
Overload release current setting	A	50 - 63
Adjustment range short-term delayed short-circuit release	A	0 - 0
Adjustment range undelayed short-circuit release	A	380 - 630
Integrated earth fault protection		No
Type of electrical connection of main circuit		Frame clamp
Device construction		Built-in device fixed built-in technique
Suitable for DIN rail (top hat rail) mounting		No
DIN rail (top hat rail) mounting optional		Yes
Number of auxiliary contacts as normally closed contact		0
Number of auxiliary contacts as normally open contact		0
Number of auxiliary contacts as change-over contact		0
With switched-off indicator		No
With integrated under voltage release		No
Number of poles		3
Position of connection for main current circuit		Front side
Type of control element		Rocker lever
Complete device with protection unit		Yes
Motor drive integrated		No
Motor drive optional		No
Degree of protection (IP)		IP20

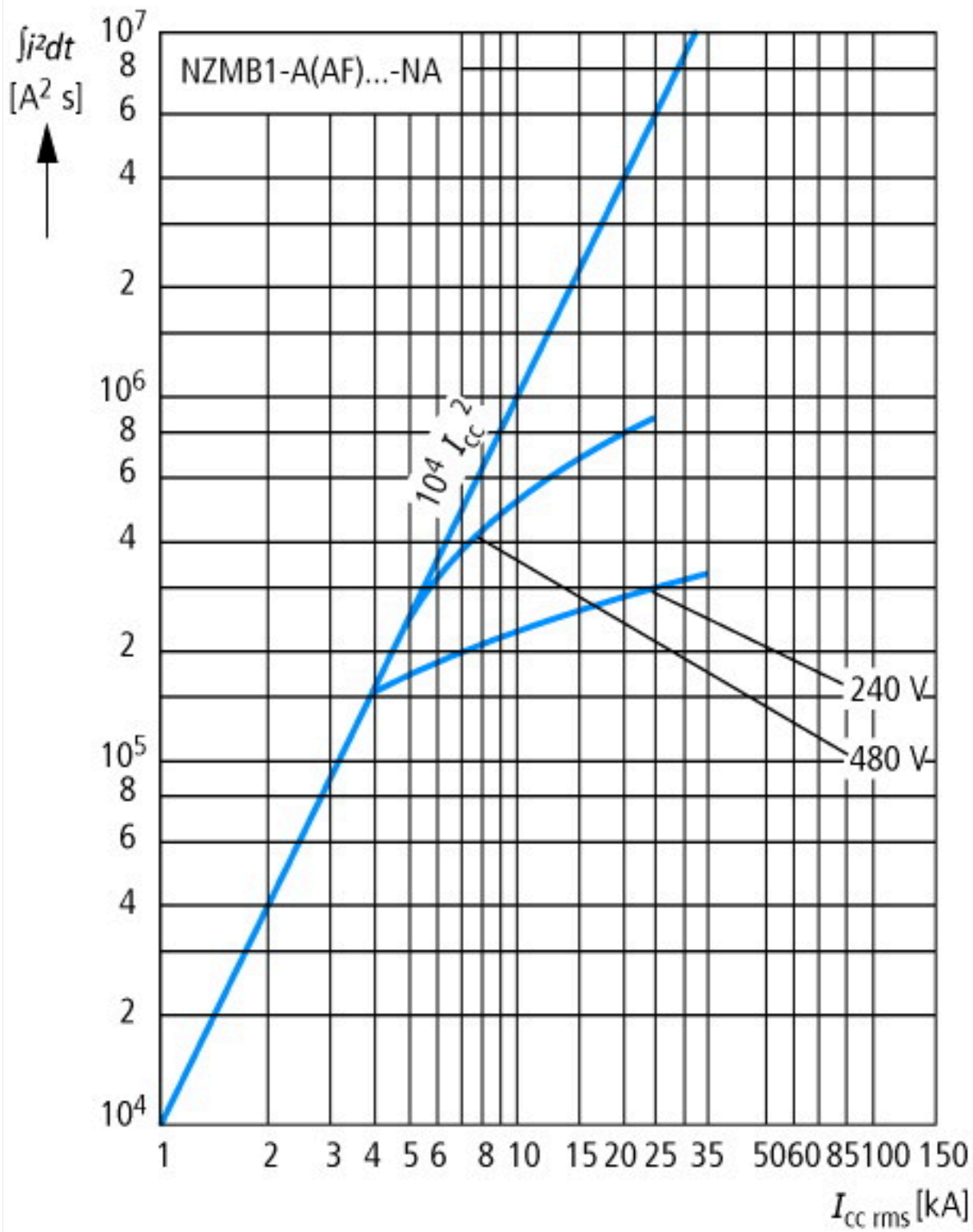
aprobace,

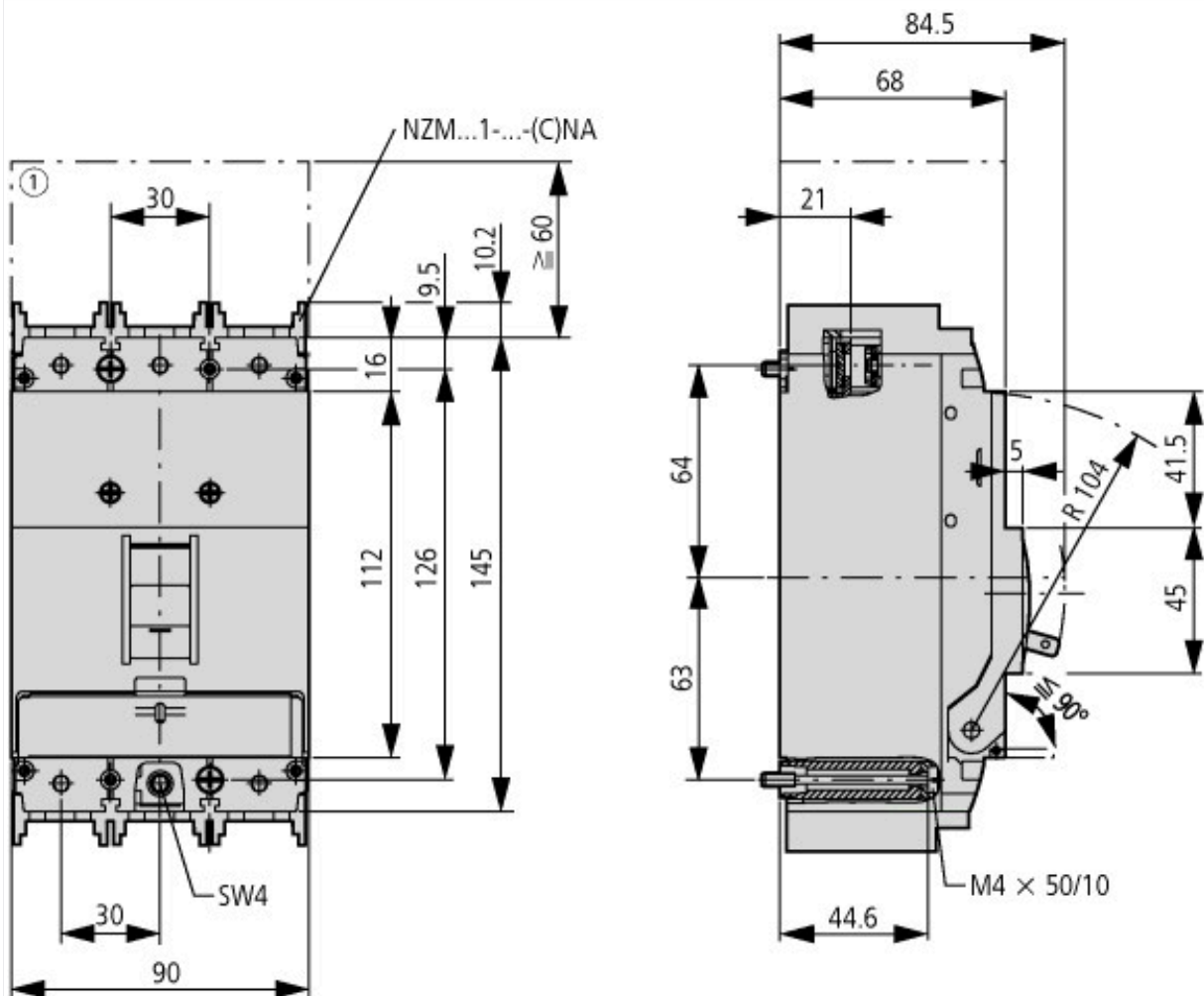
Product Standards		UL 489; IEC 60947-2; CE marking
UL File No.		E31593
UL Category Control No.		DIVQ
North America Certification		UL listed
Specially designed for North America		Yes
Suitable for		Feeder circuits, branch circuits
Current Limiting Circuit-Breaker		Yes
Max. Voltage Rating		480Y/277 V
Degree of Protection		IEC: IP20; UL/CSA Type: -

Charakteristiky

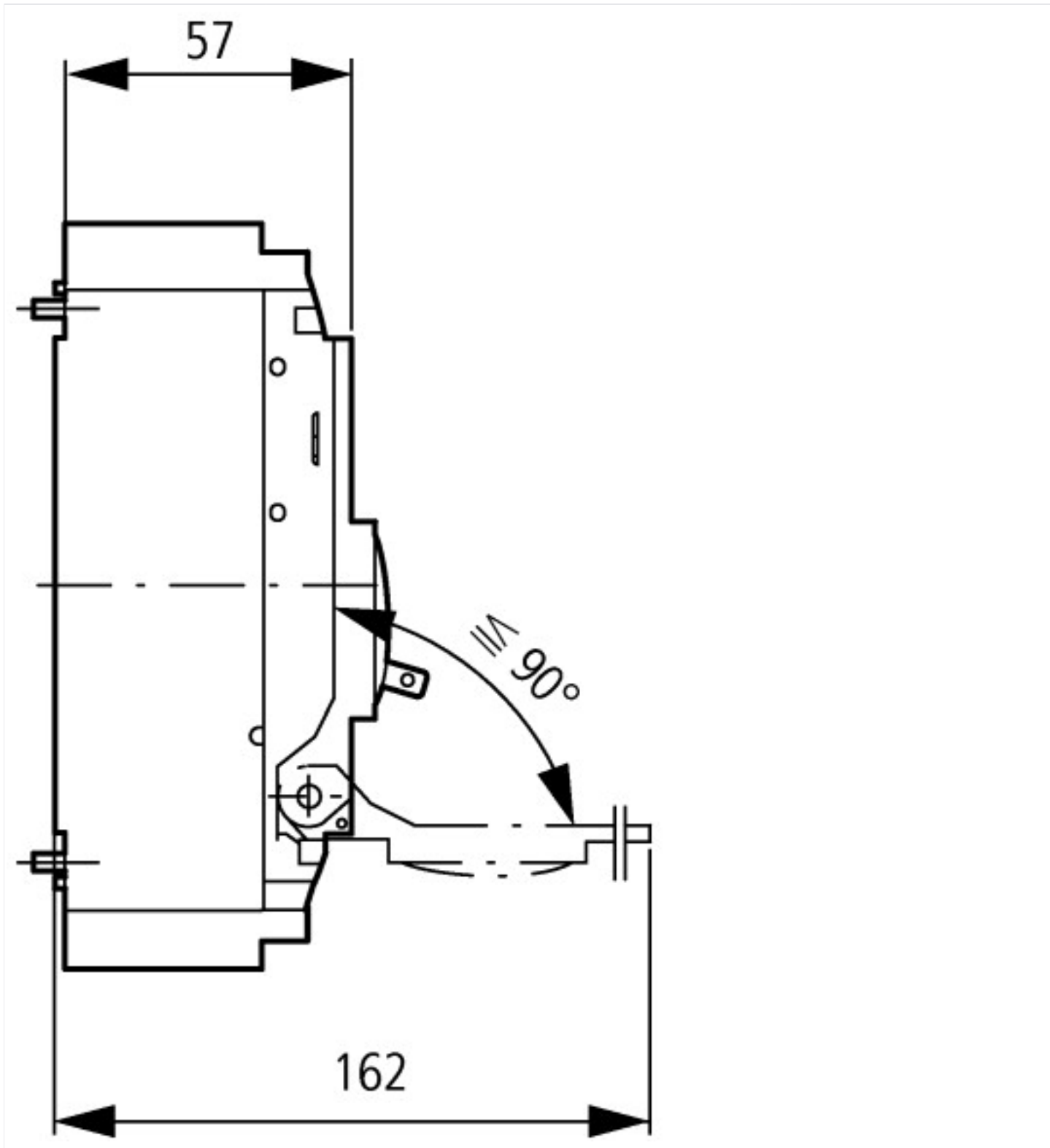








① Blow out area, minimum clearance to adjacent parts



Další informace o produktech (propojení)

Hmotnosti	http://de.ecat.moeller.net/flip-cat/?edition=HPLTEv1&startpage=17.169
Vliv teploty, snížení	http://de.ecat.moeller.net/flip-cat/?edition=HPLTEv1&startpage=17.170
Činný ztrátový výkon	http://de.ecat.moeller.net/flip-cat/?edition=HPLTEv1&startpage=17.172
Další technické údaje pro spínač napájení NZM	https://es-assets.eaton.com/DOCUMENTATION/PDF/nzm_technic_de_en.pdf