



Vermogensautomaat NZM3, 3p, 350A, UL/IEC

Type **NZMH3-VEF350-NA**
 Catalog No. **269318**

Afbeelding soortgelijk

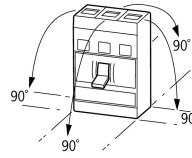
Leveringsprogramma

Assortiment				Vermogensautomaten
Beveiligingsfunctie				Installatie-, kabel-, selectieve en generatorbeveiliging
Norm/goedkeuring				UL/CSA, IEC
Afschakeltechniek				Elektronische beveiliging
Inbouwtechniek				Vast ingebouwd
Beschrijving				Schakelaars voldoen aan zowel UL/CSA als ook IEC-bepalingen. IEC-schakelvermogenswaarden op de typeplaat vermeld. vast ingestelde thermische beveiliging I_r Effectieve waarde meting en "thermisch geheugen" Instelbare traagheidsinstelling t_r : 2 – 20 s bij 6 x I_r Instelbare vertragingstijd t_{sd} : stappen: 0, 20, 60, 100, 200, 300, 500, 750, 1000 ms I^2t -constant-functie: schakelbaar
bouwgrootte				NZM3
Aantal polen				3-polig
Standaard uitrusting				Schroefaansluiting
Schakelvermogen				
SCCR 480Y/277 V 60 Hz	I_{cu}	kA	100	
SCCR 480 V 60 Hz	I_{cu}	kA	100	
SCCR 600Y/347 V 60 Hz	I_{cu}	kA	50	
SCCR 600 V 60 Hz	I_{cu}	kA	50	
nominale stroom = nominale continu stroom				
Nominale bedrijfsstroom = nominale continu stroom	$I_n = I_u$	A	350	
Instelbereik				
Thermische beveiliging				
thermische beveiliging min.	I_r	A	350	
magnetische maximaal beveiliging				
niet vertraagd	$I_i = I_n \times \dots$		2 - 11	
vertraagd	$I_{sd} = I_r \times \dots$		2 - 10	

Technische gegevens

Algemeen

normen en bepalingen				IEC/EN 60947, VDE 0660
aanrakingsveiligheid				vinger en handaanrakingsveilig conform VDE 0106 deel 100
Klimaatbestendigheid				Vochtige warmte, constant, conform IEC 60068-2-78 Vochtige warmte, cyclisch, conform IEC 60068-2-30
omgevingstemperatuur				
Omgevingstemperatuur opslag		°C	- 40 - + 70	

Bedrijf	°C	-25 - +70
Schokbestendigheid (halfsinusstoot 10 ms) conform IEC 60068-2-27	g	20 (halfsinusstoot 20 ms)
Zekere scheiding conform EN 61140		
tussen hulpcontacten en hoofdcontacten	V AC	500
tussen de hulpcontacten	V AC	300
Gewicht	kg	6.34
inbouwpositie		
Inbouwpositie		<p>Verticaal en 90° in alle richtingen</p>  <p>met foutstroombeveiliging XFI: - NZM1, N1, NZM2, N2: verticaal en 90° in alle richtingen met Insteekaanheid: - NZM1, N1, NZM2, N2: verticaal, 90° rechts/links met Uitrijeenheid: - NZM3, N3: verticaal, 90° rechts/links - NZM4, N4: verticaal met Afstandsbediening: - NZM2, N(S)2, NZM3, N(S)3, NZM4, N(S)4: verticaal en 90° in alle richtingen</p>
voedingsrichting		Willekeurig
Beschermingsgraad		
apparaat		In omgeving bedieningselementen: IP20 (basisbeschermingsgraad)
kast		Met afdekraam: IP40 Met deurkoppelingshandgreep: IP66
Aansluitklemmen		Tunnelklem: IP10 Fasescheider en bandklem: IP00
Overige technische gegevens (bladercatalogus)		Gewichten Temperatuurinvloed, Derating Effectief verliesvermogen

vermogensautomaat

Nom. stootspanningsvastheid	U_{imp}		
Hoofdstroombanen	V		8000
hulpcontacten	V		6000
nominale bedrijfsspanning	U_e	V AC	690
Overspanningscategorie/vervuilingsgraad			III/3
nom. isolatiespanning	U_i	V	1000
Toepassing in niet geaarde netwerken		V	≤ 690

Schakelvermogen

Nominale kortsluitenschakelvermogen	I_{cm}		
240 V	I_{cm}	kA	330
400/415 V	I_{cm}	kA	330
440 V 50/60 Hz	I_{cm}	kA	286
525 V 50/60 Hz	I_{cm}	kA	143
690 V 50/60 Hz	I_{cm}	kA	74
nominale kortsluit afschakelvermogen I_{cn}	I_{cn}		
I_{cu} conform IEC/EN 60947 schakelvolgorde 0-t-CO	I_{cu}	kA	
240 V 50/60 Hz	I_{cu}	kA	150
400/415 V 50/60 Hz	I_{cu}	kA	150
440 V 50/60 Hz	I_{cu}	kA	130
525 V 50/60 Hz	I_{cu}	kA	65
690 V 50/60 Hz	I_{cu}	kA	35
I_{cs} conform IEC/EN 60947 schakelvolgorde 0-t-CO-t-CO	I_{cs}	kA	
240 V 50/60 Hz	I_{cs}	kA	150
400/415 V 50/60 Hz	I_{cs}	kA	150
440 V 50/60 Hz	I_{cs}	kA	130
525 V 50/60 Hz	I_{cs}	kA	33
690 V 50/60 Hz	I_{cs}	kA	9
			Maximale voorzekering, wanneer de te verwachten kortsluitstroom op de inbouwplaats hoger wordt dan het schakelvermogen van de vermogensautomaat.

Technische gegevens, afwijkend van de producten voor de IEC-markt

Schakelvermogen NA-Schakelaar (UL489, CSA 22.2 No. 5.1)

Short-circuit current rating SCCR

SCCR 240 V 60 Hz	I _{cu}	kA	150
SCCR 480Y/277 V 60 Hz	I _{cu}	kA	100
SCCR 480 V 60 Hz	I _{cu}	kA	100
SCCR 600Y/347 V 60 Hz	I _{cu}	kA	50
SCCR 600 V 60 Hz	I _{cu}	kA	50
nominale piekstroom			
t = 0.3 s	I _{cw}	kA	3.3
t = 1 s	I _{cw}	kA	3.3
Gebruikscategorie conform IEC/EN 60947-2			A
Levensduur, mechanisch(daarvan max. 50 % schakelen door A/O-afschakelspoel)		Schakelingen	15000
levensduur, elektrisch			
AC-1			
400 V 50/60 Hz	Schakelingen		5000
690 V 50/60 Hz	Schakelingen		3000
AC-3			
400 V 50/60 Hz	Schakelingen		2000
415 V 50/60 Hz	Schakelingen		2000
690 V 50/60 Hz	Schakelingen		2000
Max. schakelfrequentie	schakelingen/ S/h		60
Totale afschakeltijd bij kortsluiting		ms	< 10

Aansluitdoorsnedes

Standaard uitrusting			Schroefaansluiting
Rondkabel Cu			
Raamklem			
Meeraderig		mm ²	1 x (2 - 500)
Tunnelklem			
Eenaderig		mm ²	1 x (16 - 185)
Meeraderig			
Meeraderig		mm ²	1 x (4 - 350)
Dubbel gat		mm ²	1 x (0 - 500) 2 x (0 - 500)
Schroefaansluiting en aansluiting op achterzijde			
direct aan de automaat			
Meeraderig		mm ²	1 x (4 - 350) 2 x 350
Aansluitverbreding			
Aansluitverbreding		mm ²	2 x 500
Al-leidingen, Cu-kabel			
Tunnelklem			
enkeladerig		mm ²	1 x 16
Meeraderig			
Dubbel gat		mm ²	1 x (0 - 500) 2 x (0 - 500)
Schroefaansluiting en aansluiting op achterzijde			
Cu-Band, geboord	min.	mm	6 x 16 x 0.8
Cu-Band, geboord	Max.	mm	10 x 32 x 1.0 + 5 x 32 x 1.0
Aansluitverbreding		mm	(2 x) 10 x 50 x 1.0
Bandkoper (aantal lamellen x breedte x dikte lamellen)			
Raamklem			
	min.	mm	6 x 16 x 0.8
	Max.	mm	10 x 24 x 1.0 + 5 x 24 x 1.0 (2 x) 8 x 24 x 1.0

Schroefaansluiting en aansluiting op achterzijde			
Cu-Band, geboord	min.	mm	6 x 16 x 0.8
Cu-Band, geboord	Max.	mm	10 x 32 x 1.0 + 5 x 32 x 1.0
Aansluitverbreding		mm	(2 x) 10 x 50 x 1.0
Cu-rail (breedte x dikte)			
Schroefaansluiting en aansluiting op achterzijde			
Schroefaansluitingen			M10
direct aan de automaat			
	min.	mm	20 x 5
Aansluitverbreding		mm	
Aansluitverbreding	Max.	mm	2 x (10 x 50)
Stuurkabels			
		mm ²	1 x (18 - 14) 2 x (18 - 16)

Ontwerpverificatie conform IEC/EN 61439

Technische gegevens ontwerpverificatie			
Nominale bedrijfsstroom voor specificatie verliesvermogen	I_n	A	350
Verliesvermogen van het bedrijfsmiddel, stroomafhankelijk	P_{vid}	W	36.75
Bedrijfsomgevingstemperatuur min.		°C	-25
Bedrijfsomgevingstemperatuur max.		°C	70
Typebeproeving IEC/EN 61439			
10.2 sterkte van materialen en delen			
10.2.2 Corrosiebestendigheid			Aan de eisen van de productnorm is voldaan.
10.2.3.1 Warmtebestendigheid van omhulling			Aan de eisen van de productnorm is voldaan.
10.2.3.2 Bestendigheid van kunststoffen tegen normale warmte			Aan de eisen van de productnorm is voldaan.
10.2.3.3 Bestendigheid van kunststoffen tegen buitengewone warmte			Aan de eisen van de productnorm is voldaan.
10.2.4 Bestendigheid tegen UV-straling			Aan de eisen van de productnorm is voldaan.
10.2.5 Optillen			Niet van toepassing omdat de volledige schakelinstallatie moet worden beoordeeld.
10.2.6 Slagtest			Niet van toepassing omdat de volledige schakelinstallatie moet worden beoordeeld.
10.2.7 Opschriften			Aan de eisen van de productnorm is voldaan.
10.3 Beschermingsgraad van omhullingen			Niet van toepassing omdat de volledige schakelinstallatie moet worden beoordeeld.
10.4 Lucht- en kruipwegen			Aan de eisen van de productnorm is voldaan.
10.5 Beveiliging tegen elektrische schokken			Niet van toepassing omdat de volledige schakelinstallatie moet worden beoordeeld.
10.6 Inbouw van bedrijfsmiddelen			Niet van toepassing omdat de volledige schakelinstallatie moet worden beoordeeld.
10.7 Interne stroomcircuits en verbindingen			Is de verantwoordelijkheid van de bouwer van de schakelinstallatie.
10.8 Aansluitingen van extern ingevoerde aders			Is de verantwoordelijkheid van de bouwer van de schakelinstallatie.
10.9 Isolatie-eigenschappen			
10.9.2 Bedrijfsfrequente stootspanningsvastheid			Is de verantwoordelijkheid van de bouwer van de schakelinstallatie.
10.9.3 Stootspanningsvastheid			Is de verantwoordelijkheid van de bouwer van de schakelinstallatie.
10.9.4 Beproeving van omhullingen van kunststof			Is de verantwoordelijkheid van de bouwer van de schakelinstallatie.
10.10 Opwarming			Verwarmingsberekening is de verantwoordelijkheid van de bouwer van de schakelinstallatie. Eaton levert de gegevens over vermogensverlies van de apparaten.
10.11 Kortsluitvastheid			Is de verantwoordelijkheid van de bouwer van de schakelinstallatie. De specificaties van de schakelapparaten moeten worden aangehouden.
10.12 EMC			Is de verantwoordelijkheid van de bouwer van de schakelinstallatie. De specificaties van de schakelapparaten moeten worden aangehouden.
10.13 Mechanische functie			Voor het apparaat is aan de eisen voldaan, voor zover informatie van de montagehandleiding (IL) in acht worden genomen.

Technische gegevens ETIM 7.0

Laagspanning schakelapparaten (EG000017) / Vermogenschakelaar (EC000228)

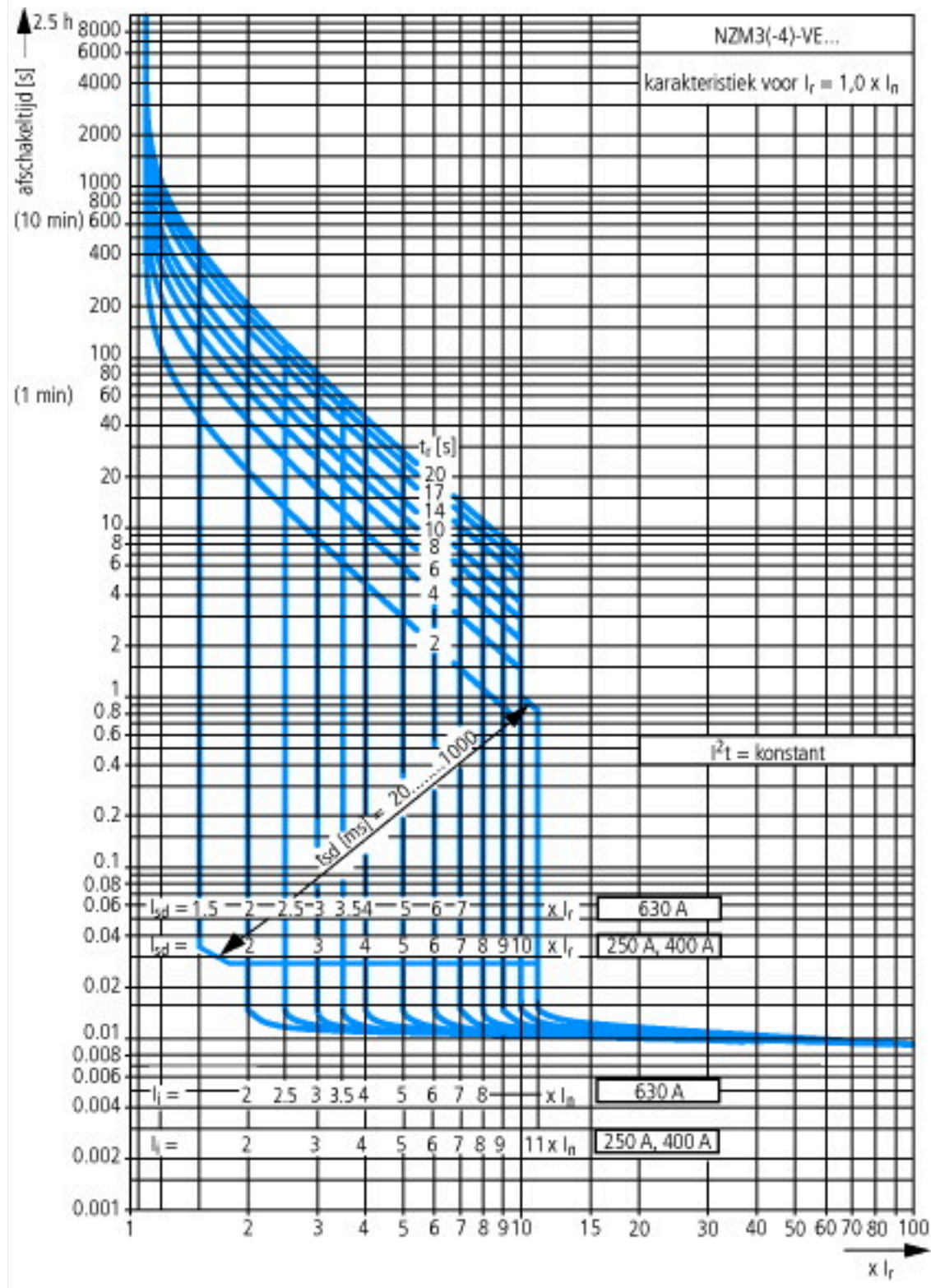
Elektro-, automatiserings- en procesbesturingstechniek / Laagspanning-schakeltechniek / Vermogenschakelaar, vermogensscheidingschakelaar (LS) / Vermogenschakelaar voor trafo-, generator- en installatiebescherming (ecl@ss10.0.1-27-37-04-09 [AJZ716013])

Nom. continuustroom lu	Amp	350
Nom. (meet)spanning	Volt	690 - 690
Nom. afschakelvermogen Icu bij 400 V, 50 Hz	Kiloamp	150
Instelbereik overbelastingsbeveiliging	Amp	350 - 350
Instelbereik kortstondigvertraagde kortsluitactivering	Amp	700 - 3500
Instelbereik onvertraagde kortsluitbeveiliging	Amp	700 - 3850
Geïntegreerde aardsluitingsbeveiliging		Nee
Aansluitwijze hoofdstroomcircuit		Schroefaansluiting
Apparaatbouwvorm		Inbouwapparaat vaste inbouw techniek
Geschikt voor omegarailmontage		Nee
Omegarailmontage optioneel		Nee
Aantal hulpcontacten als verbreekcontact		0
Aantal hulpcontacten als maakcontact		0
Aantal hulpcontacten als wisselcontact		0
Met tripcontact		Nee
Met onderspanningspoel		Nee
Aantal polen		3
Positie aansluiting hoofdstroomcircuit		Voorzijde
Uitvoering van het bedieningselement		Tuimelaar
Compleet apparaat incl. beveiligingsunit		Ja
Motoraandrijving geïntegreerd		Nee
Motoraandrijving optioneel		Ja
Beschermingsgraad (IP)		IP20

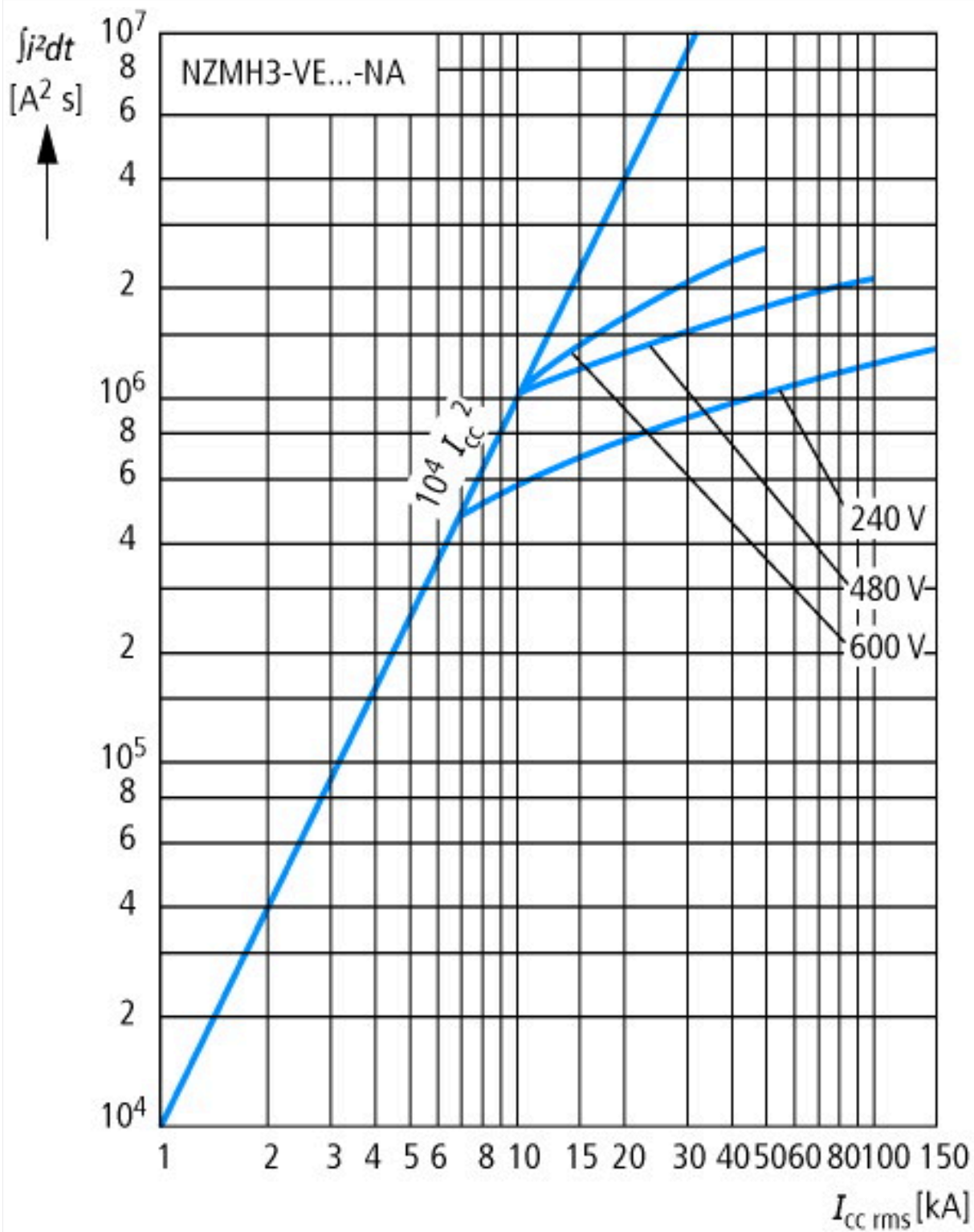
Goedkeuringen

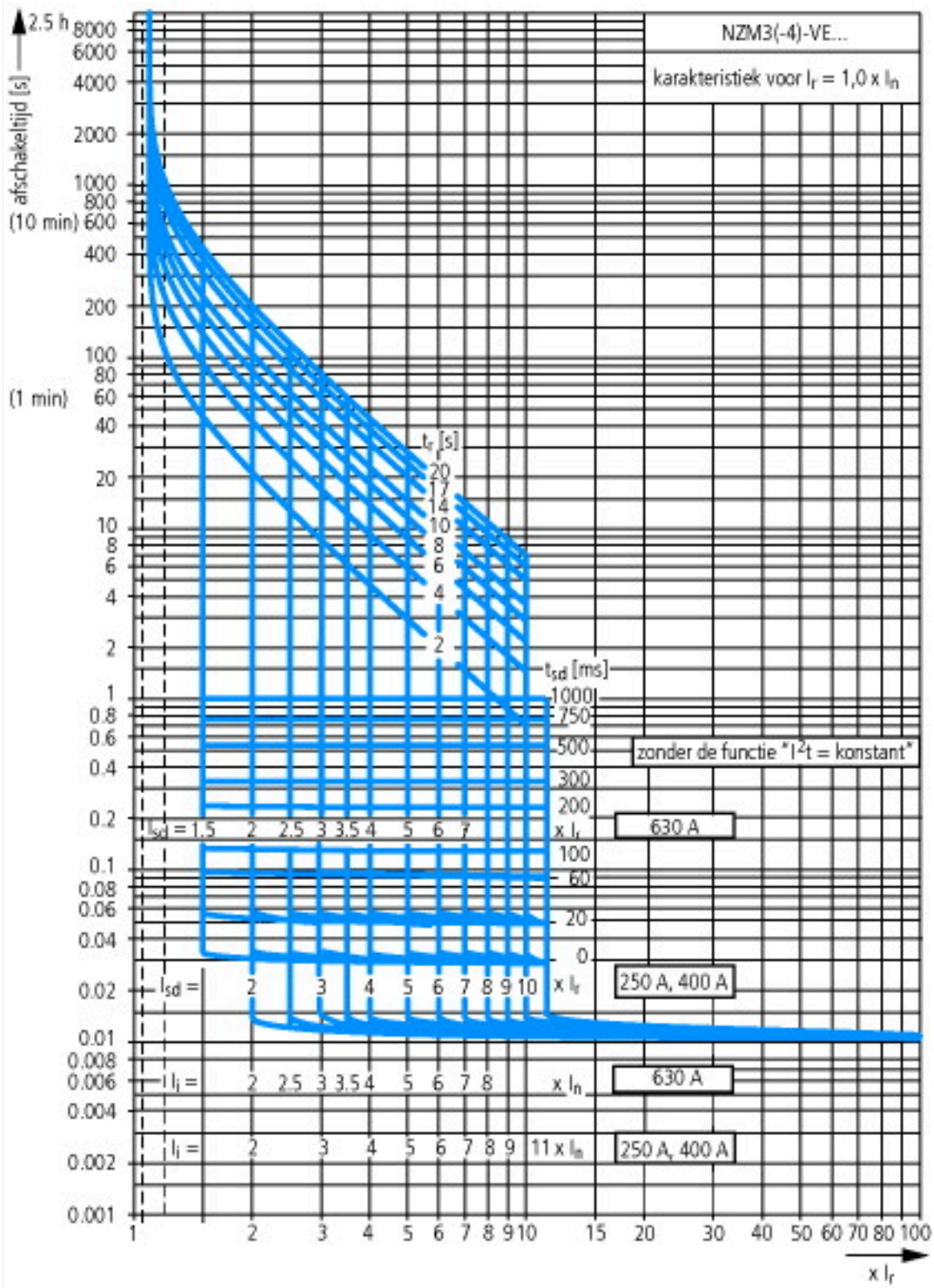
Product Standards		UL 489; CSA-C22.2 No. 5-09; IEC 60947-2; CE marking
UL File No.		E31593
UL Category Control No.		DIVQ
CSA File No.		022086
CSA Class No.		1432-01
North America Certification		UL listed, CSA certified
Specially designed for North America		Yes
Suitable for		Feeder circuits, branch circuits
Current Limiting Circuit-Breaker		Yes
Max. Voltage Rating		600 V
Degree of Protection		IEC: IP20; UL/CSA Type: -

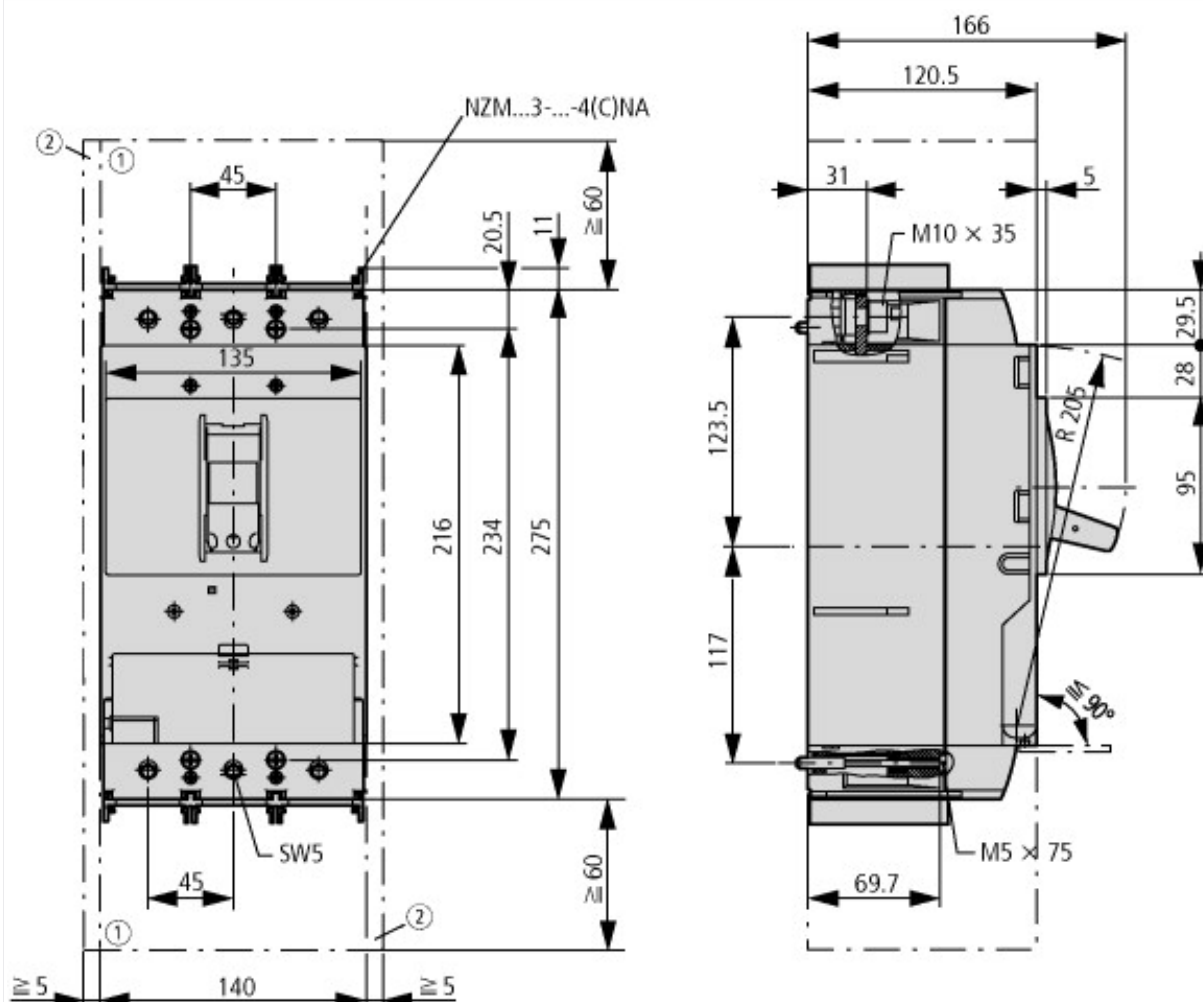
Karakteristieken











- ① Uitblaasruimte, minimale afstand tot naastgelgen delen
- ② Minimale afstand tot naastgelgen delen



Overige productinformatie (links)

Gewichten	http://nl.ecat.moeller.net/flip-cat/?edition=HPLNF&startpage=1350
Temperatuurinvloed, Derating	http://nl.ecat.moeller.net/flip-cat/?edition=HPLNF&startpage=1352
Effectief verliesvermogen	http://nl.ecat.moeller.net/flip-cat/?edition=HPLNF&startpage=1354
aanvullende technische informatie voor NZM-schakelaar	https://es-assets.eaton.com/DOCUMENTATION/PDF/nzm_technic_de_en.pdf