



Coupure pompiers, 2 O, arrêt d'urgence, montage en saillie

Référence **FAK-R/V/KC02/IY**
N° de catalogue **256790**
Alternate Catalog **FAK-R-V-KC02-IY**
No.

Gamme de livraison

| | | |
|--------------------------------------|--|--|
| Gamme | | Boutons « champignon » |
| Fonction de base | | Appareils complets |
| Appareil individuel/Appareil complet | | Appareil complet |
| Fonction | | à accrochage |
| Description | | Déverrouillage par traction Boutons d'arrêt d'urgence infraudables selon ISO 13850/EN 418 |
| Nombre de contacts | | |
| 0 = contact à ouverture | | 2 O |
| Remarque | | = fonction sécurité avec manoeuvre possible d'ouverture selon IEC/EN 60947-5-1 |
| Couleur | | |
| Tête | | rouge |
| Partie supérieure du boîtier | | jaune |
| partie inférieure du boîtier | | noire |
| Marque de qualité | | |
| Connexion à SmartWire-DT | | non |

Caractéristiques techniques

Généralités

| | | |
|-----------------------|--|----------------------------|
| Conformité aux normes | | IEC/EN 60947-5-5, VDE 0660 |
|-----------------------|--|----------------------------|

| | | | |
|----------------------------------|-----------|---------------|--|
| Longévité mécanique | manœuvres | $\times 10^6$ | > 0.1 |
| Fréquence de commande | man./h | | ≤ 600 |
| Effort de commande | | n | 40 - 60 |
| Degré de protection IEC/EN 60529 | | | IP66, IP67, IP69 |
| Résistance climatique | | | Chaleur humide, constante, selon IEC 60068-2-78 Chaleur humide cyclique, selon IEC 60068-2-30 |
| Température ambiante | | | |
| Appareil nu | | °C | -25 - +55 |
| Position de montage | | | Quelconque |
| Tenue aux chocs | | g | > 15 Durée de choc 11 ms Semi-sinusoidal selon IEC 60068-2-27 |

Vérification de la conception selon IEC/EN 61439

| | | | |
|---|-----------|----|---|
| Caractéristiques techniques pour la vérification de la conception | | | |
| Courant assigné d'emploi pour indication de la puissance dissipée | I_n | A | 6 |
| Puissance dissipée par pôle, en fonction du courant | P_{vid} | W | 0.11 |
| Puissance dissipée du matériel, fonction du courant | P_{vid} | W | 0 |
| Puissance dissipée statique, dépendante du courant | P_{vs} | W | 0 |
| Pouvoir d'émission de puissance dissipée | P_{ve} | W | 0 |
| Température d'emploi min. | | °C | -25 |
| Température d'emploi max. | | °C | 55 |
| Certificat d'homologation IEC/EN 61439 | | | |
| 10.2 Résistance des matériaux et des pièces | | | |
| 10.2.2 Résistance à la corrosion | | | Les exigences de la norme produit sont respectées. |
| 10.2.3.1 Résistance à la chaleur de l'enveloppe | | | Les exigences de la norme produit sont respectées. |
| 10.2.3.2 Résistance Matières isolantes Chaleur normale | | | Les exigences de la norme produit sont respectées. |
| 10.2.3.3 Résistance Matières isolantes Chaleur exceptionnelle | | | Les exigences de la norme produit sont respectées. |
| 10.2.4 Résistance aux UV | | | Sur demande |
| 10.2.5 Elevation | | | Sans objet du fait que l'ensemble de l'appareillage doit être évalué. |
| 10.2.6 Essai de choc | | | Sans objet du fait que l'ensemble de l'appareillage doit être évalué. |
| 10.2.7 Inscriptions | | | Les exigences de la norme produit sont respectées. |
| 10.3 Degré de protection des enveloppes | | | Sans objet du fait que l'ensemble de l'appareillage doit être évalué. |
| 10.4 Distances d'isolement et lignes de fuite | | | Les exigences de la norme produit sont respectées. |
| 10.5 Protection contre les chocs électriques | | | Sans objet du fait que l'ensemble de l'appareillage doit être évalué. |
| 10.6 Montage de matériel | | | Sans objet du fait que l'ensemble de l'appareillage doit être évalué. |
| 10.7 Circuits électriques et raccordements internes | | | Sous la responsabilité du tableautier. |
| 10.8 Raccordements pour conducteurs passés de l'extérieur | | | Sous la responsabilité du tableautier. |
| 10.9 Propriétés d'isolement | | | |
| 10.9.2 Tension de tenue à fréquence industrielle | | | Sous la responsabilité du tableautier. |
| 10.9.3 Tension de tenue aux chocs | | | Sous la responsabilité du tableautier. |
| 10.9.4 Test d'enveloppes en matière isolante | | | Sous la responsabilité du tableautier. |
| 10.10 Echauffement | | | Le calcul de l'échauffement est sous la responsabilité du tableautier. Eaton fournit les données de puissance dissipée des appareils. |
| 10.11 Tenue aux courts-circuits | | | Sous la responsabilité du tableautier. Les spécifications des appareils doivent être respectées. |
| 10.12 Compatibilité électromagnétique | | | Sous la responsabilité du tableautier. Les spécifications des appareils doivent être respectées. |
| 10.13 Fonctionnement mécanique | | | Au niveau de l'appareil, les conditions requises sont remplies dans la mesure où les instructions de la notice de montage (IL) sont prises en compte. |

Caractéristiques techniques ETIM 8.0

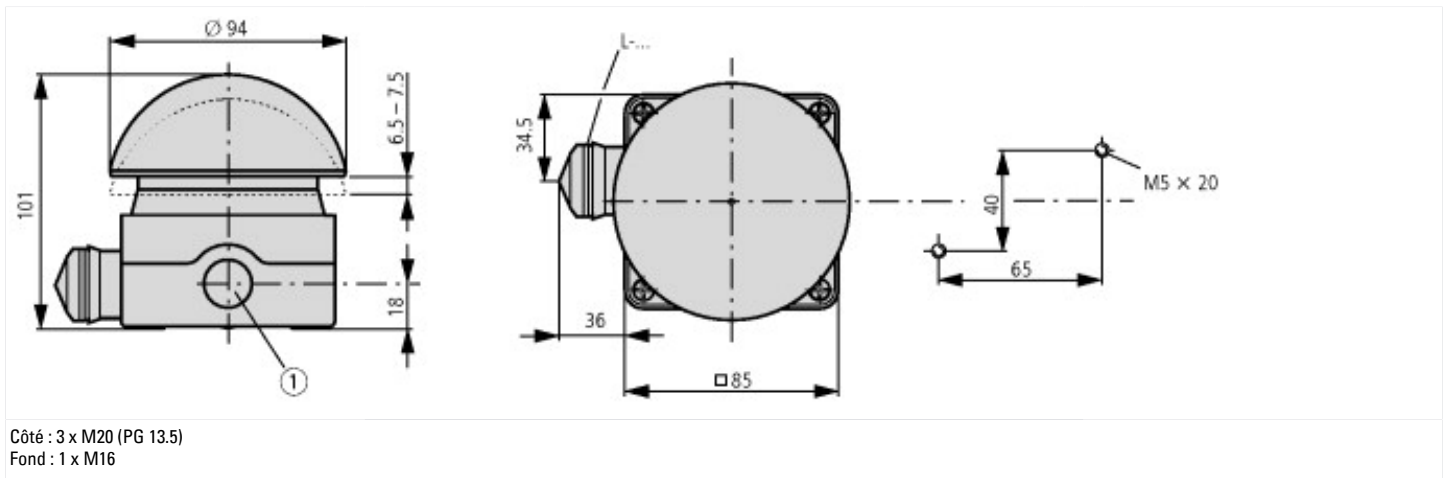
| | |
|---|-----------------------------|
| Appareillage industriel basse tension (EG000017) / Bouton de commande à pied, bouton coup de poing (EC000231) | |
| Electricité, Electronique, Automatisation et Commande / Technique de commutation basse tension / Appareillage de commande et de signalisation / Bouton à pédale/manuel (ecl@ss10.0.1-27-37-12-17 [AKF035014]) | |
| type de déverrouillage | déverrouillage par traction |
| couleur du bouchon | rouge |

| | | |
|---|----|-----------|
| nombre de contacts en tant que contacts à fermeture | | 0 |
| nombre de contacts en tant que contacts à ouverture | | 2 |
| fonction de commutation encliquetable | | oui |
| à rappel | | non |
| diamètre de trou | mm | 0 |
| indice de protection (IP) | | IP67/IP69 |
| degré de protection (NEMA) | | 4X |

Homologies

| | | |
|-----------------------------|--|--|
| Product Standards | | IEC/EN 60947-5; UL 508; CSA-C22.2 No. 14-05; CSA-C22.2 No. 94-91; CE marking |
| UL File No. | | E29184 |
| UL Category Control No. | | NKCR |
| CSA File No. | | 012528 |
| CSA Class No. | | 3211-03 |
| North America Certification | | UL listed, CSA certified |
| Degree of Protection | | UL/CSA Type 3R, 4X, 12, 13 |

Encombrements



Plus d'informations sur les produits (liens)

IL04716017Z (AWA1160-1467) Foot and palm switches

IL04716017Z (AWA1160-1467) Foot and palm switches

https://es-assets.eaton.com/DOCUMENTATION/AWA_INSTRUCTIONS/IL04716017Z.pdf