



Fuß- Grobhandtaster, 2 Öffner, Not-Aus, Aufbau

Typ FAK-R/V/KC02/IY
 Katalog Nr. 256790
 Alternate Catalog FAK-R-V-KC02-IY
 No.

Lieferprogramm

Sortiment		Fuß- und Grobhandtaster
Grundfunktion		Komplettgeräte
Einzelgerät/Komplettgerät		Komplettgerät
Funktion		rastend
Beschreibung		Entsperrn durch Ziehen NOT-HALT-Taster überlistungssicher nach ISO 13850/EN 418

Kontaktbestückung

Ö = Öffner		2 Ö
Hinweis		= Sicherheitsfunktion, durch Zwangsöffnung nach IEC/EN 60947-5-1

Farbe

Pilzkappe		rot
Gehäuseoberteil		gelb
Gehäuseunterteil		schwarz
Prüfzeichen		 INDUSTRIE FORUM DESIGN HANNOVER TÜV Rheinland Product Safety BAUART GEPRÜFT TYPE APPROVED
Anbindung an SmartWire-DT		nein

Technische Daten

Allgemeines

Normen und Bestimmungen		IEC/EN 60947-5-5, VDE 0660
Lebensdauer, mechanisch	x 10 ⁶	> 0.1 Schaltspiele

Betätigungsfrequenz	Schaltspiele/h		≤ 600
Betätigungskraft		N	40 - 60
Schutzart IEC/EN 60529			IP66, IP67, IP69
Klimafestigkeit			Feuchte Wärme, konstant, nach IEC 60068-2-78 Feuchte Wärme, zyklisch, nach IEC 60068-2-30
Umgebungstemperatur			
offen		°C	-25 - +55
Einbaulage			Nach Bedarf
Schockfestigkeit		g	> 15 Schockdauer 11 ms Halbsinus gemäß IEC 60068-2-27

Daten für Bauartnachweis nach IEC/EN 61439

Technische Daten für Bauartnachweis			
Bemessungsstrom zur Verlustleistungsangabe	I_n	A	6
Verlustleistung pro Pol, stromabhängig	P_{vid}	W	0.11
Verlustleistung des Betriebsmittels, stromabhängig	P_{vid}	W	0
Verlustleistung statisch, stromunabhängig	P_{vs}	W	0
Verlustleistungsabgabevermögen	P_{ve}	W	0
Min. Betriebsumgebungstemperatur		°C	-25
Max. Betriebsumgebungstemperatur		°C	55
Bauartnachweis IEC/EN 61439			
10.2 Festigkeit von Werkstoffen und Teilen			
10.2.2 Korrosionsbeständigkeit			Anforderungen der Produktnorm sind erfüllt.
10.2.3.1 Wärmebeständigkeit von Umhüllung			Anforderungen der Produktnorm sind erfüllt.
10.2.3.2 Widerstandsfähigkeit Isolierstoffe gewöhnliche Wärme			Anforderungen der Produktnorm sind erfüllt.
10.2.3.3 Widerstandsfähigkeit Isolierstoffe außergewöhnliche Wärme			Anforderungen der Produktnorm sind erfüllt.
10.2.4 Beständigkeit gegen UV-Strahlung			Auf Anfrage
10.2.5 Anheben			Nicht zutreffend, da die gesamte Schaltanlage bewertet werden muss.
10.2.6 Schlagprüfung			Nicht zutreffend, da die gesamte Schaltanlage bewertet werden muss.
10.2.7 Aufschriften			Anforderungen der Produktnorm sind erfüllt.
10.3 Schutzart von Umhüllungen			Nicht zutreffend, da die gesamte Schaltanlage bewertet werden muss.
10.4 Luft- und Kriechstrecken			Anforderungen der Produktnorm sind erfüllt.
10.5 Schutz gegen elektrischen Schlag			Nicht zutreffend, da die gesamte Schaltanlage bewertet werden muss.
10.6 Einbau von Betriebsmitteln			Nicht zutreffend, da die gesamte Schaltanlage bewertet werden muss.
10.7 Innere Stromkreise und Verbindungen			Liegt in der Verantwortung des Schaltanlagenbauers.
10.8 Anschlüsse für von außen eingeführte Leiter			Liegt in der Verantwortung des Schaltanlagenbauers.
10.9 Isolationseigenschaften			
10.9.2 Betriebsfrequente Spannungsfestigkeit			Liegt in der Verantwortung des Schaltanlagenbauers.
10.9.3 Stoßspannungsfestigkeit			Liegt in der Verantwortung des Schaltanlagenbauers.
10.9.4 Prüfung von Umhüllungen aus Isolierstoff			Liegt in der Verantwortung des Schaltanlagenbauers.
10.10 Erwärmung			Erwärmungsberechnung liegt in der Verantwortung des Schaltanlagenbauers. Eaton liefert die Daten zur Verlustleistung der Geräte.
10.11 Kurzschlussfestigkeit			Liegt in der Verantwortung des Schaltanlagenbauers. Die Vorgaben der Schaltgeräte sind einzuhalten.
10.12 Elektromagnetische Verträglichkeit			Liegt in der Verantwortung des Schaltanlagenbauers. Die Vorgaben der Schaltgeräte sind einzuhalten.
10.13 Mechanische Funktion			Für das Gerät sind die Anforderungen erfüllt, sofern Angaben der Montageanweisung (IL) beachtet werden.

Technische Daten nach ETIM 8.0

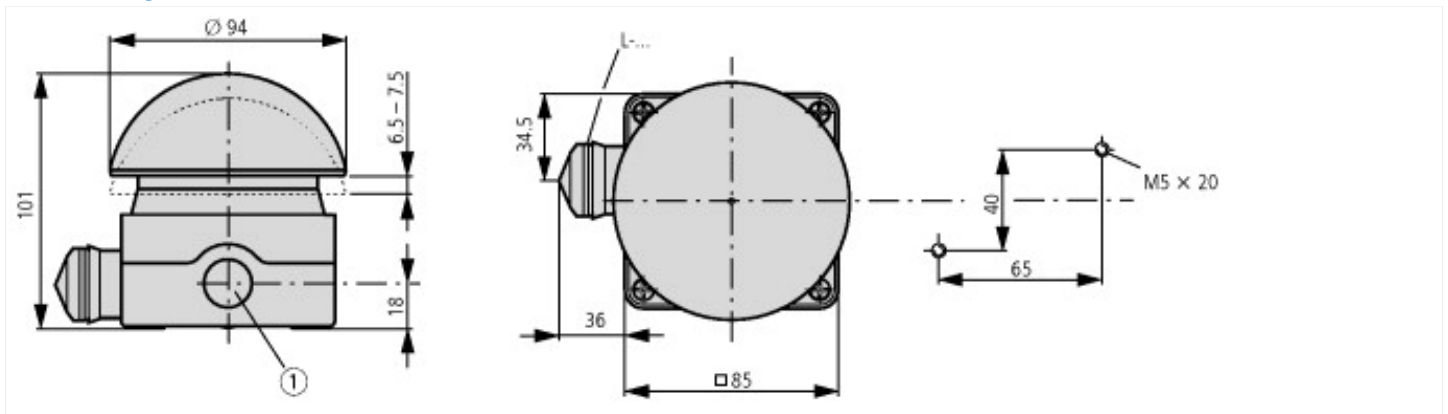
Niederspannungsschaltgeräte (EG000017) / Fußtaster, Grobhandtaster (EC000231)			
Elektro-, Automatisierungs- und Prozessleittechnik / Niederspannungs-Schalttechnik / Befehls- und Meldegerät / Fußtaster, Grobhandtaster (ecl@ss10.0.1-27-37-12-17 [AKF035014])			
Art der Entriegelung			Zug-Entriegelung
Farbe der Kappe			rot
Anzahl der Kontakte als Schließer			0
Anzahl der Kontakte als Öffner			2

Schaltfunktion verrastend		ja
Tastend		nein
Lochdurchmesser	mm	0
Schutzart (IP)		IP67/IP69K
Schutzart (NEMA)		4X

Approbationen

Product Standards		IEC/EN 60947-5; UL 508; CSA-C22.2 No. 14-05; CSA-C22.2 No. 94-91; CE marking
UL File No.		E29184
UL Category Control No.		NKCR
CSA File No.		012528
CSA Class No.		3211-03
North America Certification		UL listed, CSA certified
Degree of Protection		UL/CSA Type 3R, 4X, 12, 13

Abmessungen



3 x M20 (PG 13.5) seitlich
1 x M16 im Boden

Weitere Produktinformationen (Verlinkungen)

IL04716017Z (AWA1160-1467) Foot and palm switches

IL04716017Z (AWA1160-1467) Foot and palm switches https://es-assets.eaton.com/DOCUMENTATION/AWA_INSTRUCTIONS/IL04716017Z.pdf