



Fottrykknapp Sort kapslet 1NO+1NC

Type FAK-S/KC11/I
 Catalog No. 229749
 Alternate Catalog No. FAK-S-KC11-I
 EL-Nummer 4355221

Leveringsprogram

| | | |
|-----------------------------------|--|--|
| Sortiment | | Fot- og grovhåndknapp |
| Grunnfunksjon | | Komplette enheter |
| Frittstående/komplett enhet | | Komplett enhet |
| Funksjon | | ikke låsende |
| Kontaktblokk-konfigurasjon | | |
| L = lukker | | 1 L |
| Å = åpner | | 1 Å |
| Anvisning | | = Sikkerhetsfunksjon, ved hjelp av positiv åpning etter IEC/EN 60947-5-1 |
| Koblingssymboler | | |
| Farge | | |
| Soppkappe | | svart |
| kapslingstopp | | grå |
| Kapslingsokkel | | svart |
| Godkjenningsmerker | | |
| Tilkobling til SmartWire-DT | | nei |

Tekniske data

Generelt

| | | | |
|----------------------------|--------------------|---------------|---|
| Standarder og bestemmelser | | | IEC/EN 60947-5-1, VDE 0660 |
| Levetid, mekanisk | Bryteroperasj c | $\times 10^6$ | > 1 |
| Aktiveringsfrekvens | Bryteroperasj h | | ≤ 3600 |
| Utløsende kraft | N | | 20 - 40 |
| Kapslingsgrad IEC/EN 60529 | | | IP66, IP67, IP69 |
| Klimamotstandsdyktighet | | | Fuktig varme, konstant, i samsvar med IEC 60068-2-78 Fuktig varme, syklisk, i samsvar med IEC 60068-2-30 |
| Omgivelsestemperatur | | | |
| åpen | °C | | -25 - +55 |
| Monteringsposisjon | | | etter ønske |
| Motstand mot mekanisk støt | g | | > 15 Støtvarighet 11 ms Halvsinus i samsvar med IEC 60068-2-27 |

Data for konstruksjonsdokumentasjon iht. IEC/EN 61439

| | | | |
|---|-----------|----|---|
| Tekniske data for konstruksjonsdokumentasjon | | | |
| Nominell strøm for angivelse av tapseffekt | I_n | A | 6 |
| Tapseffekt per pol, strømvhengig | P_{vid} | W | 0.11 |
| Tapseffekt for driftsmiddelet, strømvhengig | P_{vid} | W | 0 |
| Tapseffekt statisk, uavhengig av strøm | P_{vs} | W | 0 |
| Avleveringskapasitet for tapseffekt | P_{ve} | W | 0 |
| Omgivelsestemperatur ved drift min. | | °C | -25 |
| Omgivelsestemperatur ved drift maks. | | °C | 55 |
| Konstruksjonsdokumentasjon IEC/EN 61439 | | | |
| 10.2 Fasthet for materialer og deler | | | |
| 10.2.2 Korrosjonsbestandighet | | | |
| | | | Kravene i produktnormen er oppfylt. |
| 10.2.3.1 Varmebestandighet med kappe | | | |
| | | | Kravene i produktnormen er oppfylt. |
| 10.2.3.2 Motstand for isolasjonsmateriale ved vanlig varme | | | |
| | | | Kravene i produktnormen er oppfylt. |
| 10.2.3.3 Motstand for isolasjonsmateriale ved uvanlig varme | | | |
| | | | Kravene i produktnormen er oppfylt. |
| 10.2.4 Bestandighet mot UV-stråling | | | |
| | | | På forespørsel |
| 10.2.5 Løfting | | | |
| | | | Ikke relevant, da hele koblingsskapet må evalueres. |
| 10.2.6 Slagtest | | | |
| | | | Ikke relevant, da hele koblingsskapet må evalueres. |
| 10.2.7 Påskriften | | | |
| | | | Kravene i produktnormen er oppfylt. |
| 10.3 Kapslingsgrad for kapper | | | |
| | | | Ikke relevant, da hele koblingsskapet må evalueres. |
| 10.4 Luft- og krypestrømlengder | | | |
| | | | Kravene i produktnormen er oppfylt. |
| 10.5 Beskyttelse mot elektrisk støt | | | |
| | | | Ikke relevant, da hele koblingsskapet må evalueres. |
| 10.6 Montering av driftsmidler | | | |
| | | | Ikke relevant, da hele koblingsskapet må evalueres. |
| 10.7 Innvendige strømkretser og forbindelser | | | |
| | | | Ligger innenfor ansvarsområdet til den som bygger koblingsskapet. |
| 10.8 Kabeltilkoblinger for ledere som føres inn utenfra | | | |
| | | | Ligger innenfor ansvarsområdet til den som bygger koblingsskapet. |
| 10.9 Isolasjonsegenskaper | | | |
| 10.9.2 Arbeidsfrekvent spenningsfasthet | | | |
| | | | Ligger innenfor ansvarsområdet til den som bygger koblingsskapet. |
| 10.9.3 Støtspenningsfasthet | | | |
| | | | Ligger innenfor ansvarsområdet til den som bygger koblingsskapet. |
| 10.9.4 Kontroll av kapper av isolasjonsmateriale | | | |
| | | | Ligger innenfor ansvarsområdet til den som bygger koblingsskapet. |
| 10.10 Oppvarming | | | |
| | | | Oppvarmingsberegningen ligger innenfor ansvarsområdet til den som bygger koblingsskapet. Eaton leverer dataene for apparatens varmetap. |
| 10.11 Kortslutningsstyrke | | | |
| | | | Ligger innenfor ansvarsområdet til den som bygger koblingsskapet. Standardene for bryterenhetene må følges. |
| 10.12 Elektromagnetisk kompatibilitet | | | |
| | | | Ligger innenfor ansvarsområdet til den som bygger koblingsskapet. Standardene for bryterenhetene må følges. |
| 10.13 Mekanisk funksjon | | | |
| | | | Kravene til apparatet er oppfylt hvis opplysningene i instruksjonsheftet (IL) er fulgt. |

Tekniske data etter ETIM 8.0

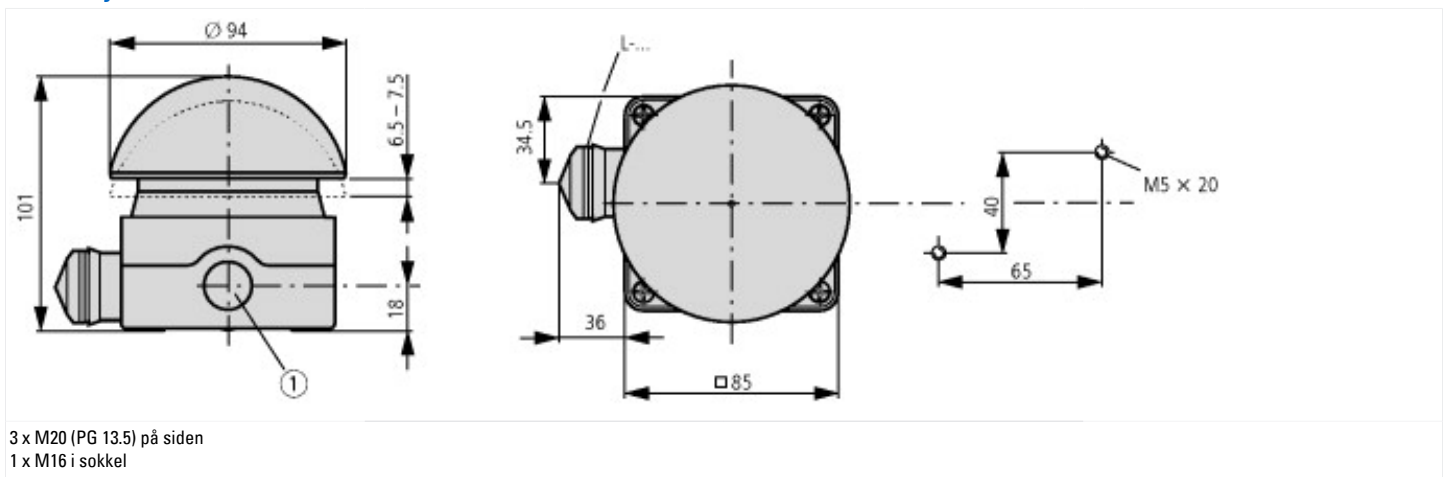
| |
|---|
| Low-voltage industrial components (EG000017) / Fotbryter, håndbryter (EC000231) |
| Electric engineering, automation, process control engineering / Low-voltage switch technology / Command and alarm device / Foot, palm switch (ecl@ss10.0.1-27-37-12-17 [AKF035014]) |

| | | |
|-----------------------------|--|------------|
| Førriglingsmetode | | Uten |
| Kapfefarge | | Svart |
| Antall NO-kontakter | | 1 |
| Antall NC-kontakter | | 1 |
| Vekselfunksjon holdekobling | | Nei |
| Tastelås | | Ja |
| Hulldiameter | | 0 |
| Beskyttelsesklasse IP | | IP67/IP69K |
| Beskyttelsesgrad (NEMA) | | 4X |

Godkjenninger

| | | |
|-----------------------------|--|--|
| Product Standards | | IEC/EN 60947-5; UL 508; CSA-C22.2 No. 14-05; CSA-C22.2 No. 94-91; CE marking |
| UL File No. | | E29184 |
| UL Category Control No. | | NKCR |
| CSA File No. | | 012528 |
| CSA Class No. | | 3211-03 |
| North America Certification | | UL listed, CSA certified |
| Degree of Protection | | UL/CSA Type 3R, 4X, 12, 13 |

Dimensjoner



Mer produktinformasjon (forbindelser)

IL04716017Z (AWA1160-1467) Foot and palm switches

IL04716017Z (AWA1160-1467) Foot and palm switches

https://es-assets.eaton.com/DOCUMENTATION/AWA_INSTRUCTIONS/IL04716017Z.pdf