



Motorschuttschalter, Ir= 55 - 65 A, Schraubklemmen, Anschlussklemmen:
IP00



Typ **PKZM4-63**
 Katalog Nr. **222413**
 Alternate Catalog **XTPR063DC1NL**
 No.

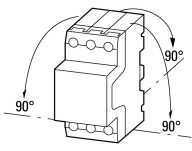
Lieferprogramm

Sortiment				Motorschuttschalter PKZM4 bis 65 A
Grundfunktion				Motorschutz
Hinweis				Geeignet auch für Motoren der Effizienzklasse IE3.
Anschlusstechnik				Schraubklemmen
Schaltzeichen				
max. Bemessungsbetriebsleistung				
AC-3				
220 V 230 V 240 V	P	kW		18.5
380 V 400 V 415 V	P	kW		34
440 V	P	kW		37
500 V	P	kW		45
660 V 690 V	P	kW		55
Bemessungsdauerstrom	I_u	A		65
Einstellbereich				
Überlastauslöser		I_r	A	55 - 65
Kurzschlussauslöser				
max.		I_{rm}	A	1008
Phasenausfallempfindlichkeit				IEC/EN 60947-4-1, VDE 0660 Teil 102
Explosionsschutz (gemäß ATEX 94/9/EG)				PTB 10, ATEX 3012, Ex II(2) G Handbuch MN03402002Z-DE/EN beachten.
Hinweise Überlastauslöser: Auslöseklasse 10 A Aufschnappbar auf Hutschiene IEC/EN 60715 mit 7,5 oder 15 mm Höhe.				

Technische Daten

Allgemeines

Normen und Bestimmungen				IEC/EN 60947, VDE 0660, UL, CSA
Klimafestigkeit				Feuchte Wärme, konstant, nach IEC 60068-2-78 Feuchte Wärme, zyklisch, nach IEC 60068-2-30
Umgebungstemperatur				
Lagerung		°C		- 40 - 80
offen		°C		-25 - +55
gekapselt		°C		- 25 - 40

Einbaulage			
Energie-Einspeiserichtung			nach Bedarf
Schutzart			
Gerät			IP20
Anschlussklemmen			IP00
Berührungsschutz bei senkrechter Betätigung von vorne (EN 50274)			finger- und handrücksensicher
Schockfestigkeit Halbsinusstoß 10 ms nach IEC 60068-2-27		g	15
Aufstellungshöhe		m	max. 2000
Anschlussquerschnitte Hauptleiter			
Schraubklemmen			
eindrätig		mm ²	1 x (1 - 50) 2 x (1 - 35)
feindrätig mit Aderendhülse nach DIN 46228		mm ²	1 x (1 - 35) 2 x (1 - 35)
ein- oder mehrdrätig		AWG	14 - 2
Abisolierlänge		mm	14
Anzugsdrehmoment Anschlussschrauben			
Hauptleiter		Nm	3.3

Hauptstrombahnen

Bemessungsstoßspannungsfestigkeit	U_{imp}	V AC	6000
Überspannungskategorie/Verschmutzungsgrad			III/3
Bemessungsbetriebsspannung	U_e	V AC	690
Bemessungsdauerstrom = Bemessungsbetriebsstrom	$I_u = I_e$	A	65
Bemessungsfrequenz	f	Hz	40 - 60
Stromwärmeverluste (3-polig betriebswarm)		W	33,5
Impedanz pro Pol		mΩ	2
Lebensdauer, mechanisch		$\times 10^6$	0.03 Schaltspiele
Lebensdauer, elektrisch (AC-3 bei 400 V)			
Lebensdauer, elektrisch		$\times 10^6$	> 0.03 Schaltspiele
max. Schalthäufigkeit		S/h	40
Kurzschlussfestigkeit			
DC			
Kurzschlussfestigkeit		kA	60
Hinweis			bis 250 V
Motorschaltvermögen			
AC-3 (bis 690 V)		A	65
DC-5 (bis 250 V)		A	63 (3 Strombahnen in Reihe)

Auslöser

Temperaturkompensation			
nach IEC/EN 60947, VDE 0660		°C	- 5 ... 40
Arbeitsbereich		°C	- 25 ... 55
Temperaturkompensations-Restfehler für T > 40 °C			≤ 0.25 %/K
Einstellbereich Überlastauslöser		$\times I_u$	0.6 - 1
Kurzschlussauslöser			Grundgerät, fest eingestellt: 15,5 $\times I_u$
Kurzschlussauslösertoleranz			± 20%
Phasenausfallempfindlichkeit			IEC/EN 60947-4-1, VDE 0660 Teil 102

Approbierte Leistungsdaten

Schaltvermögen			
maximale Motorleistung			
3-phasig			
460 V 480 V		HP	40
575 V 600 V		HP	50

Short Circuit Current Rating, type E	SCCR		
240 V	kA	50	
480 Y / 277 V	kA	50	
erforderliches Zubehör			BK50/3-PKZ4-E
Short Circuit Current Rating, Gruppenschutz	SCCR		
600 V High Fault			
SCCR (fuse)	kA	42	
max. Fuse	A	600	
SCCR (CB)	kA	42	
max. CB	A	600	

Daten für Bauartnachweis nach IEC/EN 61439

Technische Daten für Bauartnachweis			
Bemessungsstrom zur Verlustleistungsangabe	I_n	A	65
Verlustleistung pro Pol, stromabhängig	P_{vid}	W	11.17
Verlustleistung des Betriebsmittels, stromabhängig	P_{vid}	W	33.5
Verlustleistung statisch, stromunabhängig	P_{vs}	W	0
Verlustleistungsabgabevermögen	P_{ve}	W	0
Min. Betriebsumgebungstemperatur		°C	-25
Max. Betriebsumgebungstemperatur		°C	55
Bauartnachweis IEC/EN 61439			
10.2 Festigkeit von Werkstoffen und Teilen			
10.2.2 Korrosionsbeständigkeit			
			Anforderungen der Produktnorm sind erfüllt.
10.2.3.1 Wärmebeständigkeit von Umhüllung			
			Anforderungen der Produktnorm sind erfüllt.
10.2.3.2 Widerstandsfähigkeit Isolierstoffe gewöhnliche Wärme			
			Anforderungen der Produktnorm sind erfüllt.
10.2.3.3 Widerstandsfähigkeit Isolierstoffe außergewöhnliche Wärme			
			Anforderungen der Produktnorm sind erfüllt.
10.2.4 Beständigkeit gegen UV-Strahlung			
			Anforderungen der Produktnorm sind erfüllt.
10.2.5 Anheben			
			Nicht zutreffend, da die gesamte Schaltanlage bewertet werden muss.
10.2.6 Schlagprüfung			
			Nicht zutreffend, da die gesamte Schaltanlage bewertet werden muss.
10.2.7 Aufschriften			
			Anforderungen der Produktnorm sind erfüllt.
10.3 Schutzart von Umhüllungen			
			Nicht zutreffend, da die gesamte Schaltanlage bewertet werden muss.
10.4 Luft- und Kriechstrecken			
			Anforderungen der Produktnorm sind erfüllt.
10.5 Schutz gegen elektrischen Schlag			
			Nicht zutreffend, da die gesamte Schaltanlage bewertet werden muss.
10.6 Einbau von Betriebsmitteln			
			Nicht zutreffend, da die gesamte Schaltanlage bewertet werden muss.
10.7 Innere Stromkreise und Verbindungen			
			Liegt in der Verantwortung des Schaltanlagenbauers.
10.8 Anschlüsse für von außen eingeführte Leiter			
			Liegt in der Verantwortung des Schaltanlagenbauers.
10.9 Isolationseigenschaften			
10.9.2 Betriebsfrequente Spannungsfestigkeit			
			Liegt in der Verantwortung des Schaltanlagenbauers.
10.9.3 Stoßspannungsfestigkeit			
			Liegt in der Verantwortung des Schaltanlagenbauers.
10.9.4 Prüfung von Umhüllungen aus Isolierstoff			
			Liegt in der Verantwortung des Schaltanlagenbauers.
10.10 Erwärmung			
			Erwärmungsberechnung liegt in der Verantwortung des Schaltanlagenbauers. Eaton liefert die Daten zur Verlustleistung der Geräte.
10.11 Kurzschlussfestigkeit			
			Liegt in der Verantwortung des Schaltanlagenbauers. Die Vorgaben der Schaltgeräte sind einzuhalten.
10.12 Elektromagnetische Verträglichkeit			
			Liegt in der Verantwortung des Schaltanlagenbauers. Die Vorgaben der Schaltgeräte sind einzuhalten.
10.13 Mechanische Funktion			
			Für das Gerät sind die Anforderungen erfüllt, sofern Angaben der Montageanweisung (IL) beachtet werden.

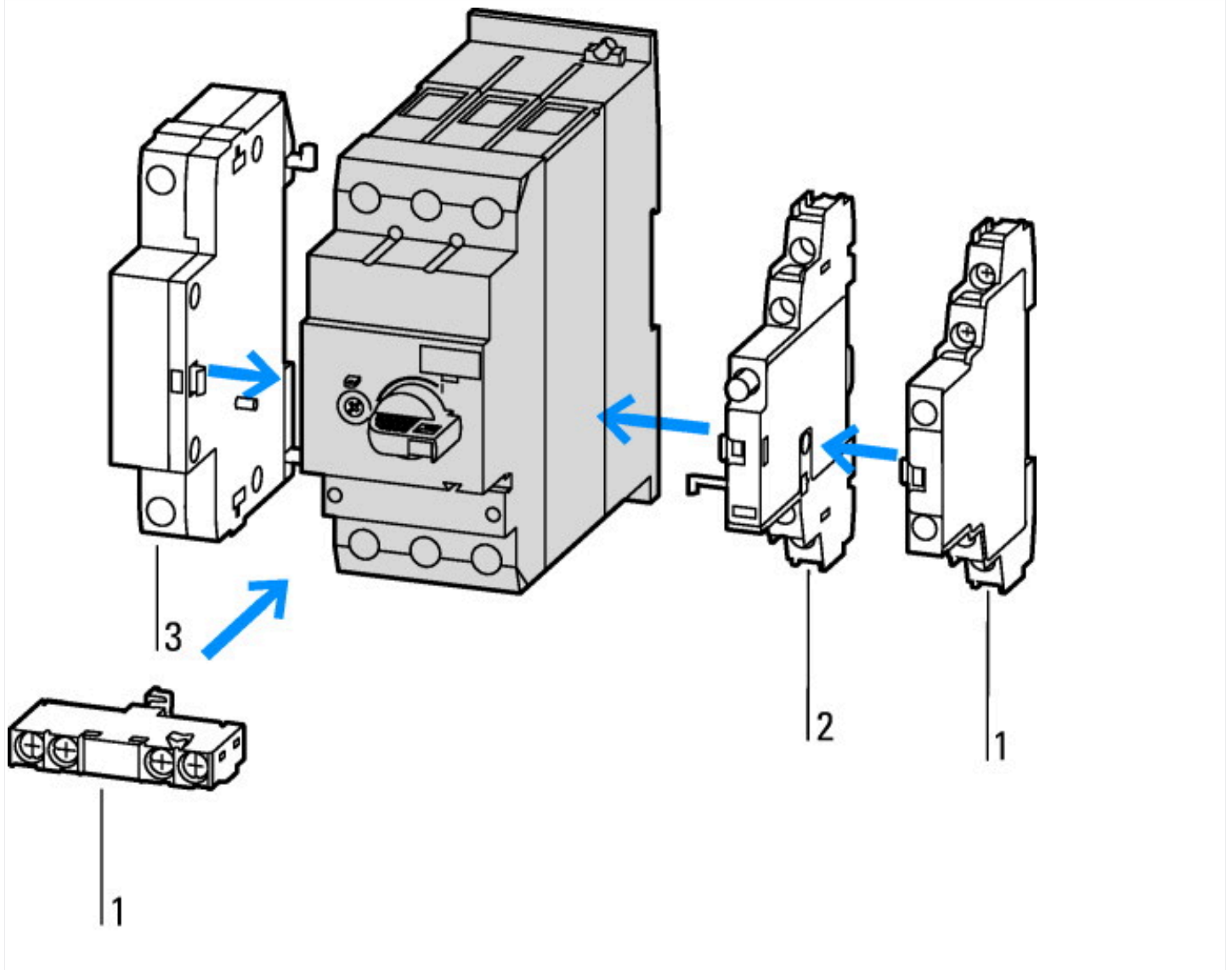
Technische Daten nach ETIM 7.0

Niederspannungsschaltgeräte (EG000017) / Leistungsschalter für Motorschutz (EC000074)			
Elektro-, Automatisierungs- und Prozessleittechnik / Niederspannungs-Schalttechnik / Leistungsschalter, Leistungstrennschalter (NS) / Leistungsschalter für Motorschutz (ecl@ss10.0.1-27-37-04-01 [AGZ529016])			
Überlastauslöser Stromeinstellung		A	55 - 65
Einstellbereich des unverzögerten Kurzschlussauslösers		A	977 - 977
Mit thermischem Schutz			ja
Phasenausfallempfindlich			ja

Auslösetechnik		thermomagnetisch
Bemessungsbetriebsspannung	V	690 - 690
Bemessungsdauerstrom I _u	A	65
Bemessungsbetriebsleistung bei AC-3, 230 V	kW	18.5
Bemessungsbetriebsleistung bei AC-3, 400 V	kW	34
Anschlussart Hauptstromkreis		Schraubanschluss
Ausführung des Betätigungselements		Drehknopf
Gerätebauart		Einbaugerät Festeinbautechnik
Mit integriertem Hilfsschalter		nein
Mit integriertem Unterspannungsauslöser		nein
Polzahl		3
Bemessungsgrenzkurzschlussausschaltstrom I _{cu} bei 400 V, AC	kA	50
Schutzart (IP)		IP20
Höhe	mm	140
Breite	mm	55
Tiefe	mm	160

Approbationen

Product Standards		IEC/EN 60947-4-1; UL 60947-4-1; CSA - C22.2 No. 60947-4-1-14; CE marking
UL File No.		E36332
UL Category Control No.		NLRV
CSA File No.		165628
CSA Class No.		3211-05
North America Certification		UL listed, CSA certified
Specially designed for North America		No
Suitable for		Branch circuit: Manual type E if used with terminal, or suitable for group installations

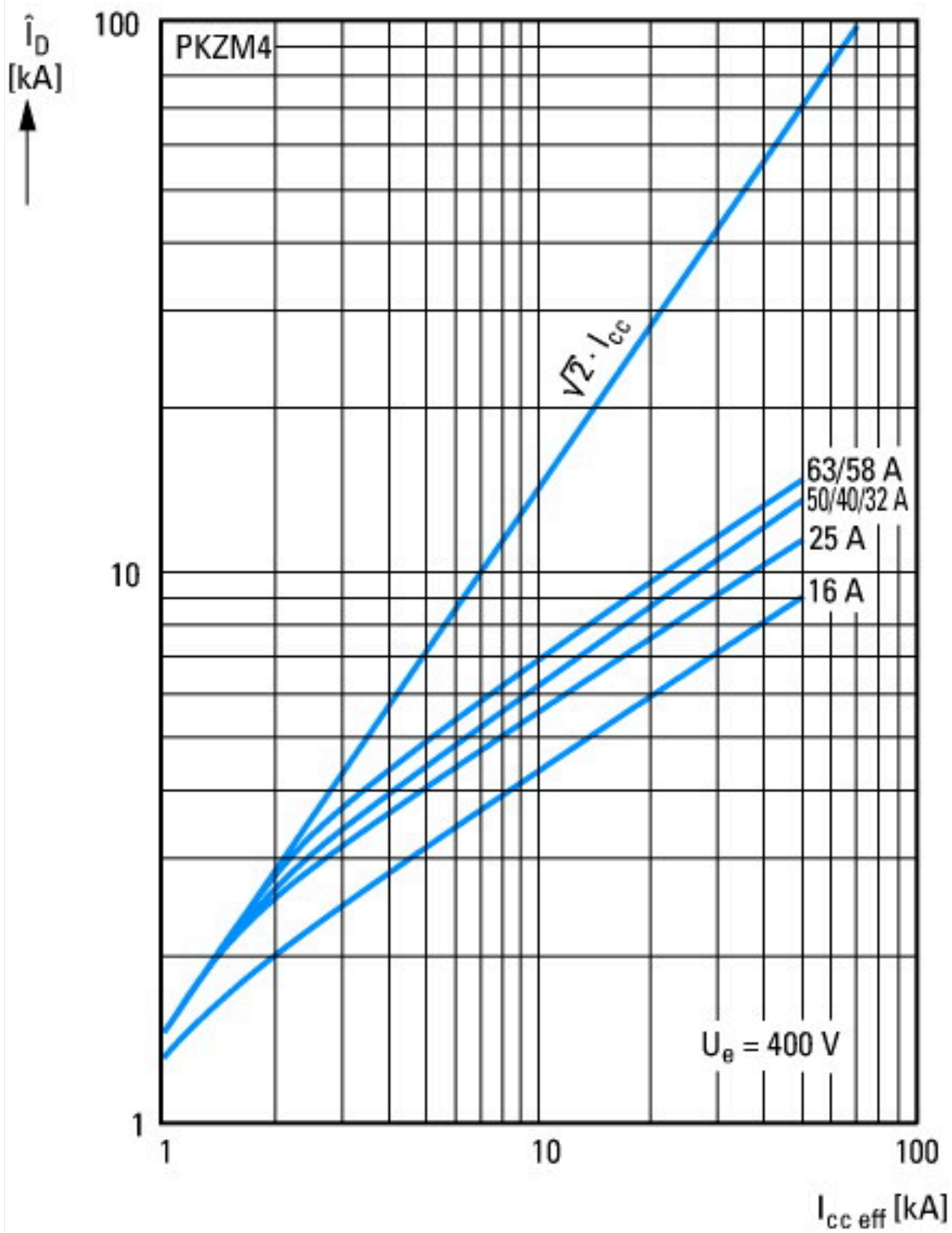


- 1: Normalhilfsschalter
- 2: Auslöstmelder
- 3: Arbeitsstromauslöser, Unterspannungsauslöser

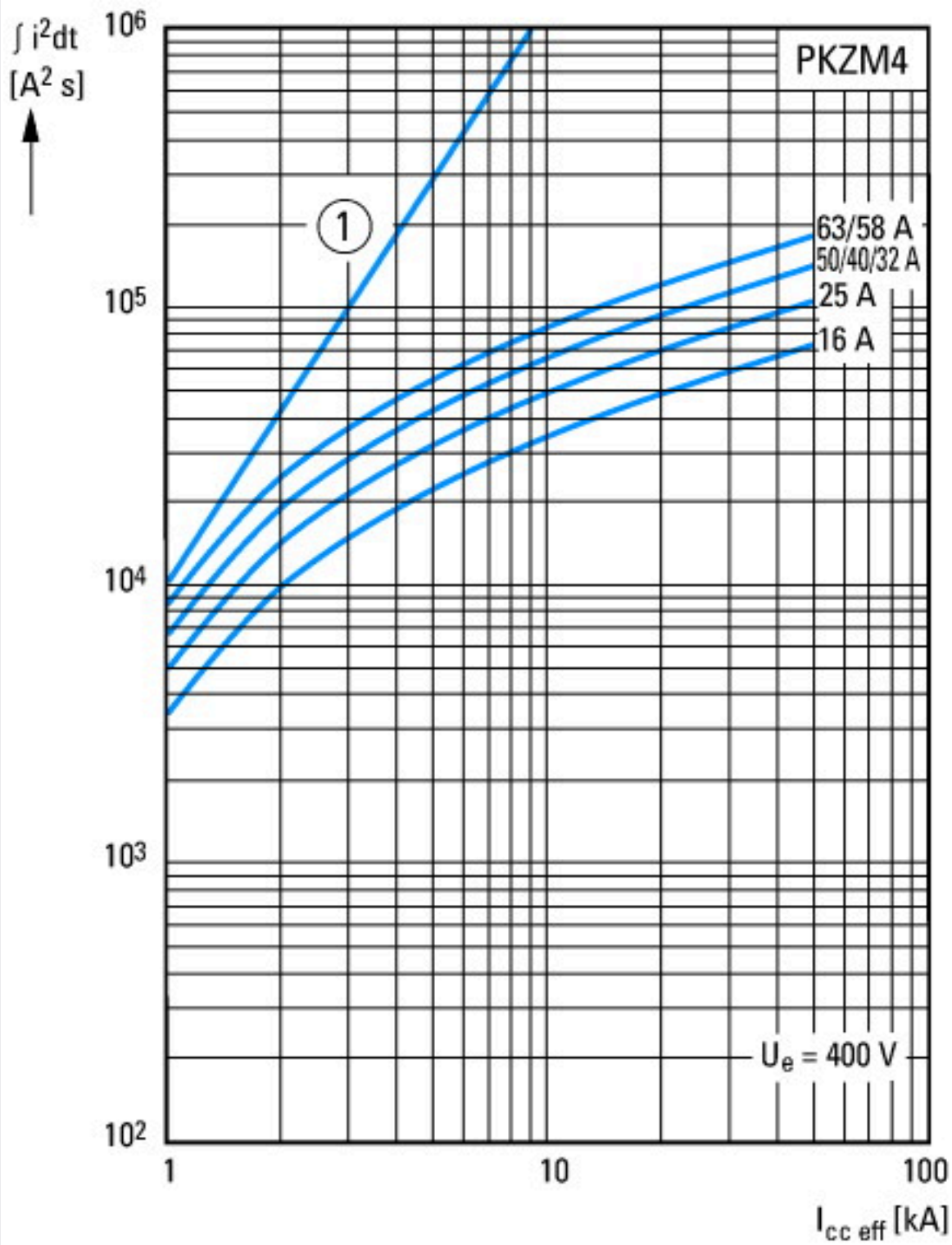


Auslösekennlinien Motorschutzschalter PKZM4-...

- 1: Niedrigstmarke, 3-phasig
- 2: Höchstmarke, 3-phasig
- 3: Niedrigstmarke, 2-phasig
- 4: Höchstmarke, 2-phasig

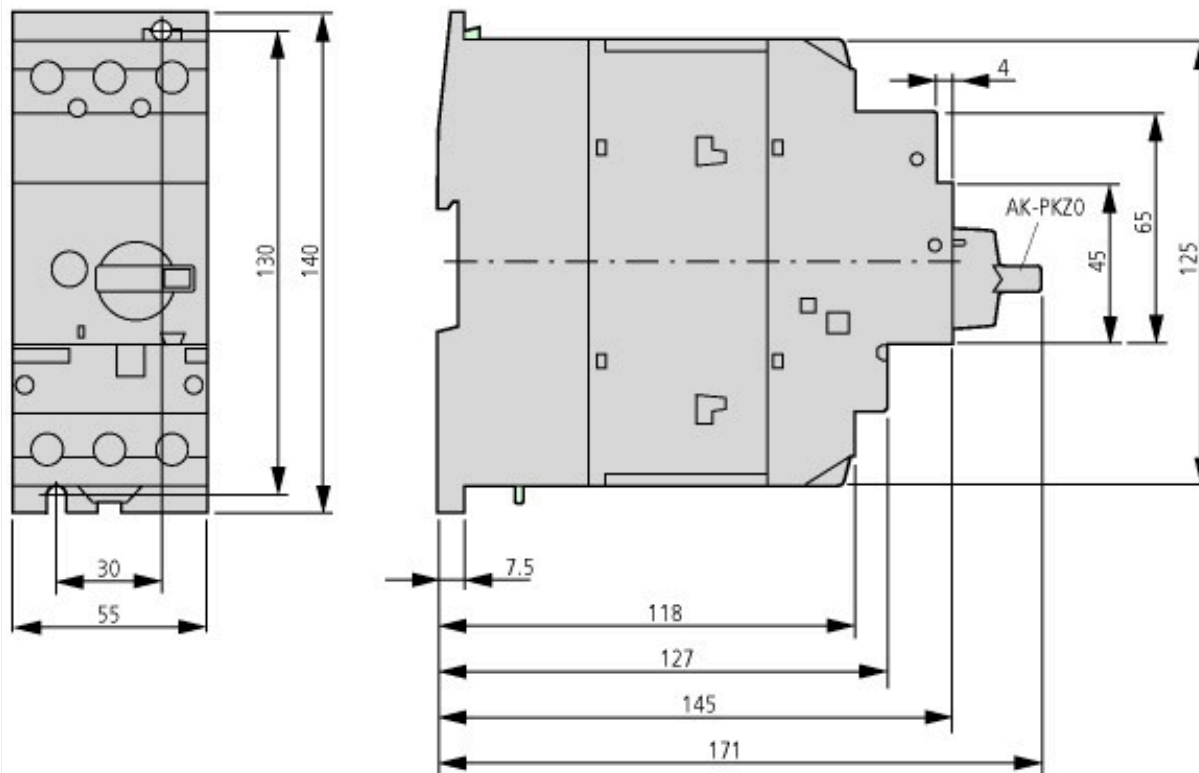
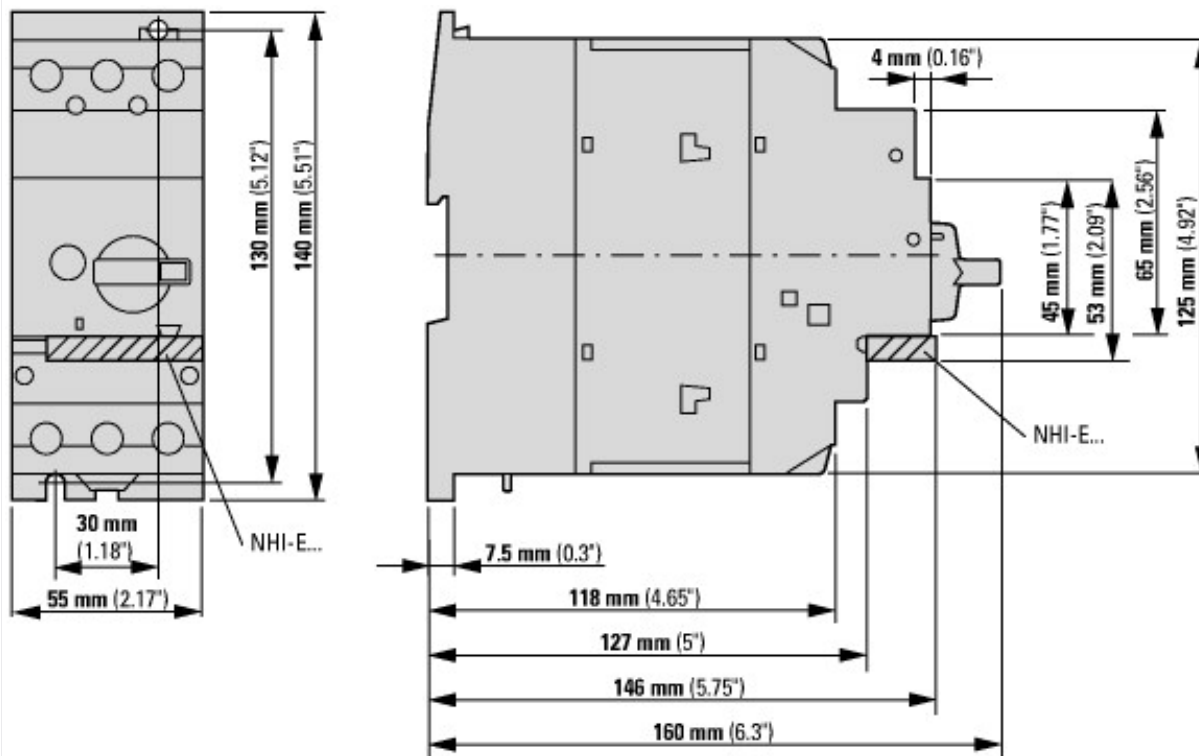


Durchlassstrom



① 1. Halbwelle
Durchlassenergie

Abmessungen



PKZM4-... +AK-PKZ0

Weitere Produktinformationen (Verlinkungen)

IL03407012Z (AWA1210-1859) Motorschutzschalter

IL03407012Z (AWA1210-1859)
Motorschutzschalter

https://es-assets.eaton.com/DOCUMENTATION/AWA_INSTRUCTIONS/IL03407012Z2018_04.pdf

MN03402002Z (AWB1210-1457) PKZM4 Motorschutzleistungsschalter, Überlastüberwachung von Ex e-Motoren

MN03402002Z (AWB1210-1457)
PKZM4 Motorschutzleistungsschalter,
Überlastüberwachung von Ex e-Motoren -
Deutsch / English

https://es-assets.eaton.com/DOCUMENTATION/AWB_MANUALS/MN03402002Z_DE_EN.pdf

Schaltvermögen der Schutzschalter

<http://de.ecat.moeller.net/flip-cat/?edition=HPLTEv1&startpage=7.36>

Schaltvermögen

https://de.ecat.eaton.com/flip-cat/?edition=MOTCONT1_DE#page_3/45

Motorstarter und „Special Purpose Ratings“
für den Nordamerikanischen Markt

http://www.eaton.eu/ecm/groups/public/@pub/@europe/@electrical/documents/content/pct_3258146_de.pdf

