

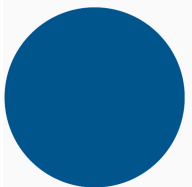


LYSTRYKKNAPP BLÅ HØY IP66

Type M22-DLH-B
Catalog No. 216973
Alternate Catalog No. M22-DLH-BQ
EL-Nummer 4355356



Leveringsprogram

Sortiment			RMQ-Titan
Grunnfunksjon			Belyste trykknapp-aktuatorer
Innbyggingsdiameter	∅	mm	22.5
Frittstående/komplett enhet			Frittstående enhet
Byggeform			høy
			ikke låsende
Tekstplate			
Tekstplate			blå
Tekstplate			
			Blank
Kapslingsklasse			IP66, IP67, IP69
Ramme			Ramme titan
Tilkobling til SmartWire-DT			ja med SWD-RMQ-tilkoblinger

Tekniske data

Generelt

Standarder og bestemmelser			IEC/EN 60947 VDE 0660
Levetid, mekanisk	Bryteroperasjon	$\times 10^6$	> 5
Aktiveringsfrekvens	Bryteroperasjon	h	≤ 3600
Aktiveringskraft		N	≤ 5
Klimamotstandsdyktighet			Fuktig varme, konstant, i samsvar med IEC 60068-2-78 Fuktig varme, syklisk, i samsvar med IEC 60068-2-30
Kapslingsklasse			IP66, IP67, IP69
Omgivelsestemperatur			
åpen		°C	-25 - +70
Monteringsposisjon			etter ønske
Motstand mot mekanisk støt		g	30 Støtvarighet 11 ms Halvsinus i samsvar med IEC 60068-2-27
Skipstillatelse			DNV GL LR
			  

Data for konstruksjonsdokumentasjon iht. IEC/EN 61439

Tekniske data for konstruksjonsdokumentasjon			
Nominell strøm for angivelse av tapseffekt	I_n	A	0
Tapseffekt per pol, strømvhengig	P_{vid}	W	0
Tapseffekt for driftsmiddelet, strømvhengig	P_{vid}	W	0
Tapseffekt statisk, uavhengig av strøm	P_{vs}	W	0
Avleveringskapasitet for tapseffekt	P_{ve}	W	0
Omgivelsestemperatur ved drift min.		°C	-25
Omgivelsestemperatur ved drift maks.		°C	70
Konstruksjonsdokumentasjon IEC/EN 61439			
10.2 Fasthet for materialer og deler			
10.2.2 Korrosjonsbestandighet			
			Kravene i produktnormen er oppfylt.
10.2.3.1 Varmebestandighet med kappe			
			Kravene i produktnormen er oppfylt.
10.2.3.2 Motstand for isolasjonsmateriale ved vanlig varme			
			Kravene i produktnormen er oppfylt.
10.2.3.3 Motstand for isolasjonsmateriale ved uvanlig varme			
			Kravene i produktnormen er oppfylt.
10.2.4 Bestandighet mot UV-stråling			
			På forespørsel
10.2.5 Løfting			
			Ikke relevant, da hele koblingsskapet må evalueres.
10.2.6 Slagtest			
			Ikke relevant, da hele koblingsskapet må evalueres.
10.2.7 Påskrifter			
			Kravene i produktnormen er oppfylt.
10.3 Kapslingsgrad for kapper			
			Ikke relevant, da hele koblingsskapet må evalueres.
10.4 Luft- og krypestrømlengder			
			Kravene i produktnormen er oppfylt.
10.5 Beskyttelse mot elektrisk støt			
			Ikke relevant, da hele koblingsskapet må evalueres.
10.6 Montering av driftsmidler			
			Ikke relevant, da hele koblingsskapet må evalueres.
10.7 Innvendige strømkretser og forbindelser			
			Ligger innenfor ansvarsområdet til den som bygger koblingsskapet.
10.8 Kabeltilkoblinger for ledere som føres inn utenfra			
			Ligger innenfor ansvarsområdet til den som bygger koblingsskapet.
10.9 Isolasjonsegenskaper			
10.9.2 Arbeidsfrekvent spenningsfasthet			
			Ligger innenfor ansvarsområdet til den som bygger koblingsskapet.
10.9.3 Støtspenningsfasthet			
			Ligger innenfor ansvarsområdet til den som bygger koblingsskapet.
10.9.4 Kontroll av kapper av isolasjonsmateriale			
			Ligger innenfor ansvarsområdet til den som bygger koblingsskapet.
10.10 Oppvarming			
			Ikke relevant.
10.11 Kortslutningsstyrke			
			Ligger innenfor ansvarsområdet til den som bygger koblingsskapet. Standardene for bryterenhetene må følges.
10.12 Elektromagnetisk kompatibilitet			
			Ligger innenfor ansvarsområdet til den som bygger koblingsskapet. Standardene for bryterenhetene må følges.
10.13 Mekanisk funksjon			
			Kravene til apparatet er oppfylt hvis opplysningene i instruksjonsheftet (IL) er fulgt.

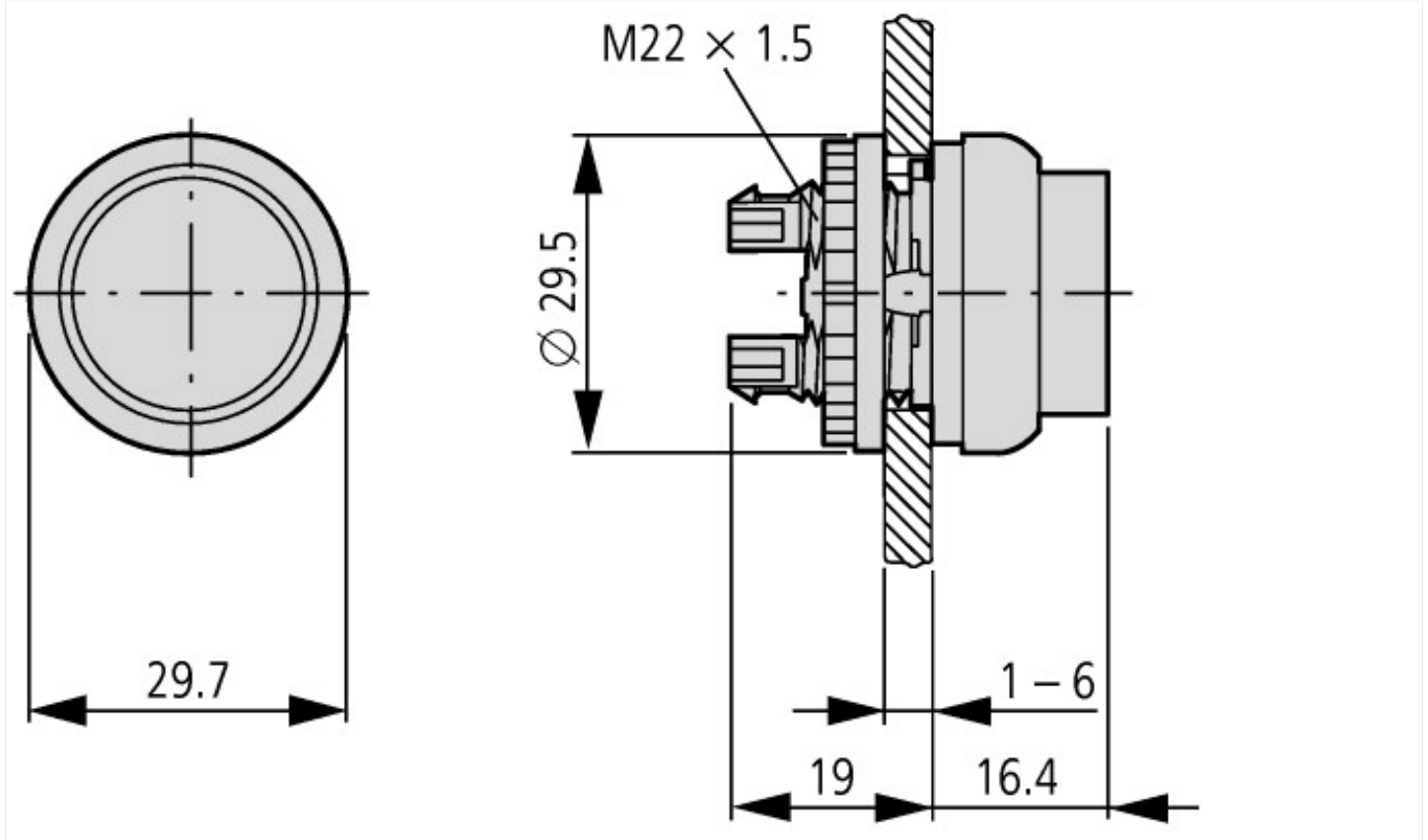
Tekniske data etter ETIM 8.0

Low-voltage industrial components (EG000017) / Frontelement for trykknapper (EC000221)		
Electric engineering, automation, process control engineering / Low-voltage switch technology / Command and alarm device / Front element for push-button actuators (ecl@ss10.0.1-27-37-12-10 [AKF028014])		
Farge på knapp		Blå
Antall kommandoposisjoner		1
Type linse		Rund
Hulldiameter		22
Åpningens bredde		0
Åpningens høyde		0
Type knapp		Høy
Kan belyses		Ja
Med beskyttelsesdeksel		Nei
Merket		Nei
Vekselfunksjon holdekobling		Nei
Tastelås		Ja
Med frontring		Ja
Frontringens materiale		Kunststoff
Frontringsfarge		Titan
Verneklasse (IP) forside		IP67/IP69K

Godkjenninger

Product Standards	IEC/EN 60947-5; UL 508; CSA-C22.2 No. 14-05; CSA-C22.2 No. 94-91; CE marking
UL File No.	E29184
UL Category Control No.	NKCR
CSA File No.	012528
CSA Class No.	3211-03
North America Certification	UL listed, CSA certified
Degree of Protection	UL/CSA Type 3R, 4X, 12, 13

Dimensjoner



Mer produktinformasjon (forbindelser)

IL04716002Z (AWA1160-1745) System RMQ-Titan

IL04716002Z (AWA1160-1745) System RMQ-Titan

https://es-assets.eaton.com/DOCUMENTATION/AWA_INSTRUCTIONS/IL04716002Z2021_07.pdf