



Schlüsseltaste, rastend, 2 Stellungen, Schlüssel abziehbar: 0, I, Frontring Titan



Powering Business Worldwide™



Typ **M22-WRS**
 Katalog Nr. **216887**
 Alternate Catalog **M22-WRSQ**
 No.

Lieferprogramm

Sortiment			RMQ-Titan
Grundfunktion			Schlüsseltasten
Einbaudurchmesser	∅	mm	22.5
Einzelgerät/Komplettgerät			Einzelgerät
Bauform			Schlüsselbetätigung
			rastend
Funktion:			
			↙ 60°
			nicht schließanlagenfähig
			2 Stellungen
Schlüssel abziehbar in Stellung			
			0
			I
Schutzart			IP66
Frontring			Frontring Titan
Anbindung an SmartWire-DT			ja mit RMQ-SWD-Anschaltungen
Hinweise			Rast-/Tastfunktion mit Codierteilen M22-XC-Y veränderbar Schlüsselabziehbarkeit mit Codierteilen M22-XC-... veränderbar
Information zum Lieferumfang			mit 1 Schlüssel

Technische Daten

Allgemeines

Normen und Bestimmungen			IEC/EN 60947 VDE 0660
Lebensdauer, mechanisch		x 10 ⁶	> 0.1 Schaltspiele
Betätigungsfrequenz	Schaltspiele/h		≤ 100
Betätigungs Drehmoment		Nm	≤ 0.5
Klimafestigkeit			Feuchte Wärme, konstant, nach IEC 60068-2-78 Feuchte Wärme, zyklisch, nach IEC 60068-2-30
Schutzart			IP66
Umgebungstemperatur			
offen		°C	-25 - +70
Einbaulage			Nach Bedarf
Schockfestigkeit		g	30 Schockdauer 11 ms Halbsinus gemäß IEC 60068-2-27
Schiffszulassungen			DNV GL LR



Daten für Bauartnachweis nach IEC/EN 61439

Technische Daten für Bauartnachweis			
Bemessungsstrom zur Verlustleistungsangabe	I_n	A	0
Verlustleistung pro Pol, stromabhängig	P_{vid}	W	0
Verlustleistung des Betriebsmittels, stromabhängig	P_{vid}	W	0
Verlustleistung statisch, stromunabhängig	P_{vs}	W	0
Verlustleistungsabgabevermögen	P_{ve}	W	0
Min. Betriebsumgebungstemperatur		°C	-25
Max. Betriebsumgebungstemperatur		°C	70
Bauartnachweis IEC/EN 61439			
10.2 Festigkeit von Werkstoffen und Teilen			
10.2.2 Korrosionsbeständigkeit			Anforderungen der Produktnorm sind erfüllt.
10.2.3.1 Wärmebeständigkeit von Umhüllung			Anforderungen der Produktnorm sind erfüllt.
10.2.3.2 Widerstandsfähigkeit Isolierstoffe gewöhnliche Wärme			Anforderungen der Produktnorm sind erfüllt.
10.2.3.3 Widerstandsfähigkeit Isolierstoffe außergewöhnliche Wärme			Anforderungen der Produktnorm sind erfüllt.
10.2.4 Beständigkeit gegen UV-Strahlung			Auf Anfrage
10.2.5 Anheben			Nicht zutreffend, da die gesamte Schaltanlage bewertet werden muss.
10.2.6 Schlagprüfung			Nicht zutreffend, da die gesamte Schaltanlage bewertet werden muss.
10.2.7 Aufschriften			Anforderungen der Produktnorm sind erfüllt.
10.3 Schutzart von Umhüllungen			Nicht zutreffend, da die gesamte Schaltanlage bewertet werden muss.
10.4 Luft- und Kriechstrecken			Anforderungen der Produktnorm sind erfüllt.
10.5 Schutz gegen elektrischen Schlag			Nicht zutreffend, da die gesamte Schaltanlage bewertet werden muss.
10.6 Einbau von Betriebsmitteln			Nicht zutreffend, da die gesamte Schaltanlage bewertet werden muss.
10.7 Innere Stromkreise und Verbindungen			Liegt in der Verantwortung des Schaltanlagenbauers.
10.8 Anschlüsse für von außen eingeführte Leiter			Liegt in der Verantwortung des Schaltanlagenbauers.
10.9 Isolationseigenschaften			
10.9.2 Betriebsfrequente Spannungsfestigkeit			Liegt in der Verantwortung des Schaltanlagenbauers.
10.9.3 Stoßspannungsfestigkeit			Liegt in der Verantwortung des Schaltanlagenbauers.
10.9.4 Prüfung von Umhüllungen aus Isolierstoff			Liegt in der Verantwortung des Schaltanlagenbauers.
10.10 Erwärmung			Nicht zutreffend.
10.11 Kurzschlussfestigkeit			Liegt in der Verantwortung des Schaltanlagenbauers. Die Vorgaben der Schaltgeräte sind einzuhalten.
10.12 Elektromagnetische Verträglichkeit			Liegt in der Verantwortung des Schaltanlagenbauers. Die Vorgaben der Schaltgeräte sind einzuhalten.
10.13 Mechanische Funktion			Für das Gerät sind die Anforderungen erfüllt, sofern Angaben der Montageanweisung (IL) beachtet werden.

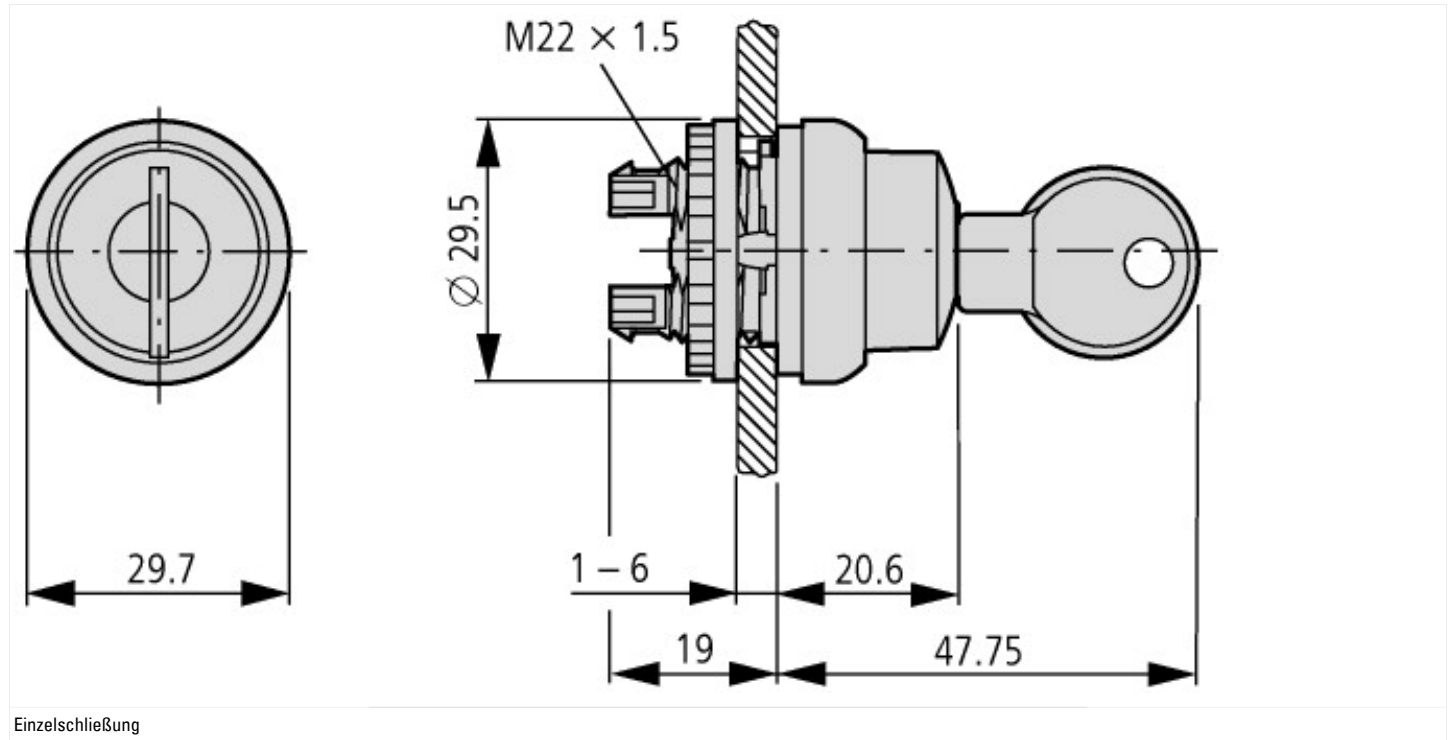
Technische Daten nach ETIM 8.0

Niederspannungsschaltgeräte (EG000017) / Frontelement für Wahlschalter (EC000222)			
Elektro-, Automatisierungs- und Prozessleittechnik / Niederspannungs-Schalttechnik / Befehls- und Meldegerät / Frontelement für Wahlschalter (ec1@ss10.0.1-27-37-12-13 [AKF031014])			
Anzahl der Schaltstellungen			2
Ausführung des Betätigungselements			Schlüssel
Geeignet für Beleuchtung			nein
Farbe des Betätigungselements			schwarz
Farbe der Leuchtmelderkalotte			sonstige
Bauform der Linse			rund
Lochdurchmesser		mm	22.5
Breite der Öffnung		mm	0
Höhe der Öffnung		mm	0
Schaltfunktion verrastend			ja
Tastend			nein
Mit Frontring			ja
Werkstoff des Frontrings			Kunststoff
Farbe Frontring			Titan
Schutzart (IP), frontseitig			IP66
Schutzart (NEMA)			4X, 13

Approbationen

Product Standards		IEC/EN 60947-5; UL 508; CSA-C22.2 No. 14-05; CSA-C22.2 No. 94-91; CE marking
UL File No.		E29184
UL Category Control No.		NKCR
CSA File No.		012528
CSA Class No.		3211-03
North America Certification		UL listed, CSA certified
Degree of Protection		UL/CSA Type 3R, 4X, 12, 13

Abmessungen



Weitere Produktinformationen (Verlinkungen)

IL04716002Z (AWA1160-1745) System RMQ-Titan

IL04716002Z (AWA1160-1745) System RMQ-Titan

https://es-assets.eaton.com/DOCUMENTATION/AWA_INSTRUCTIONS/IL04716002Z2021_07.pdf