



VRIBRYTER M/GREP 3 FASTE STILL

Type **M22-WRK3**
 Catalog No. **216872**
 Alternate Catalog No. **M22-WRK3Q**
 EL-Nummer **4355319**



Leveringsprogram

Sortiment			RMQ-Titan
Grunnfunksjon			Valgknapper
Innbyggingsdiameter	Ø	mm	22.5
Frittstående/komplett enhet			Frittstående enhet
Byggeform			med T-håndtak
			låsehakekontakt
Funksjon:			
			60° # 60°
			3 stillinger
Kapslingsklasse			IP66
Ramme			Ramme titan
Tilkobling til SmartWire-DT			ja med SWD-RMQ-tilkoblinger
Merknader			Forbli i stilling-/fjærreturfunksjon kan endres med kodedeler M22-XC-Y med stempelbro for midtkontakt

Tekniske data

Generelt

Standarder og bestemmelser			IEC/EN 60947 VDE 0660
Levetid, mekanisk	Bryteroperasj x 10 ⁶		> 0.1
Aktiveringsfrekvens	Bryteroperasj h		≤ 2000
aktiveringsdreiemoment		Nm	≤ 0.3
Klimamotstandsdyktighet			Fuktig varme, konstant, i samsvar med IEC 60068-2-78 Fuktig varme, syklisk, i samsvar med IEC 60068-2-30
Kapslingsklasse			IP66
Omgivelsestemperatur			
åpen		°C	-25 - +70
Lagring		°C	- 40 - + 80
Monteringsposisjon			etter ønske
Motstand mot mekanisk støt		g	30 Støtvarighet 11 ms Halvsinus i samsvar med IEC 60068-2-27
Skipstillatelser			DNV GL LR
			 Germanischer Lloyd TYPE APPROVED
Innendørs og beskyttet utendørsinstallasjon			

Data for konstruksjonsdokumentasjon iht. IEC/EN 61439

Tekniske data for konstruksjonsdokumentasjon			
Nominell strøm for angivelse av tapseffekt	I _n	A	0

Tapseffekt per pol, strømvhengig	P _{vid}	W	0
Tapseffekt for driftsmiddelet, strømvhengig	P _{vid}	W	0
Tapseffekt statisk, uavhengig av strøm	P _{vs}	W	0
Avleveringskapasitet for tapseffekt	P _{ve}	W	0
Omgivelsestemperatur ved drift min.		°C	-25
Omgivelsestemperatur ved drift maks.		°C	70
Konstruksjonsdokumentasjon IEC/EN 61439			
10.2 Fasthet for materialer og deler			
10.2.2 Korrosjonsbestandighet			
10.2.3.1 Varmebestandighet med kappe			
10.2.3.2 Motstand for isolasjonsmateriale ved vanlig varme			
10.2.3.3 Motstand for isolasjonsmateriale ved uvanlig varme			
10.2.4 Bestandighet mot UV-stråling			
10.2.5 Løfting			
10.2.6 Slagtest			
10.2.7 Påskrifter			
10.3 Kapslingsgrad for kapper			
10.4 Luft- og krypestrømlengder			
10.5 Beskyttelse mot elektrisk støt			
10.6 Montering av driftsmidler			
10.7 Innvendige strømkretser og forbindelser			
10.8 Kabeltilkoblinger for ledere som føres inn utenfra			
10.9 Isolasjonsegenskaper			
10.9.2 Arbeidsfrekvent spenningsfasthet			
10.9.3 Støtspenningsfasthet			
10.9.4 Kontroll av kapper av isolasjonsmateriale			
10.10 Oppvarming			
10.11 Kortslutningsstyrke			
10.12 Elektromagnetisk kompatibilitet			
10.13 Mekanisk funksjon			

Tekniske data etter ETIM 8.0

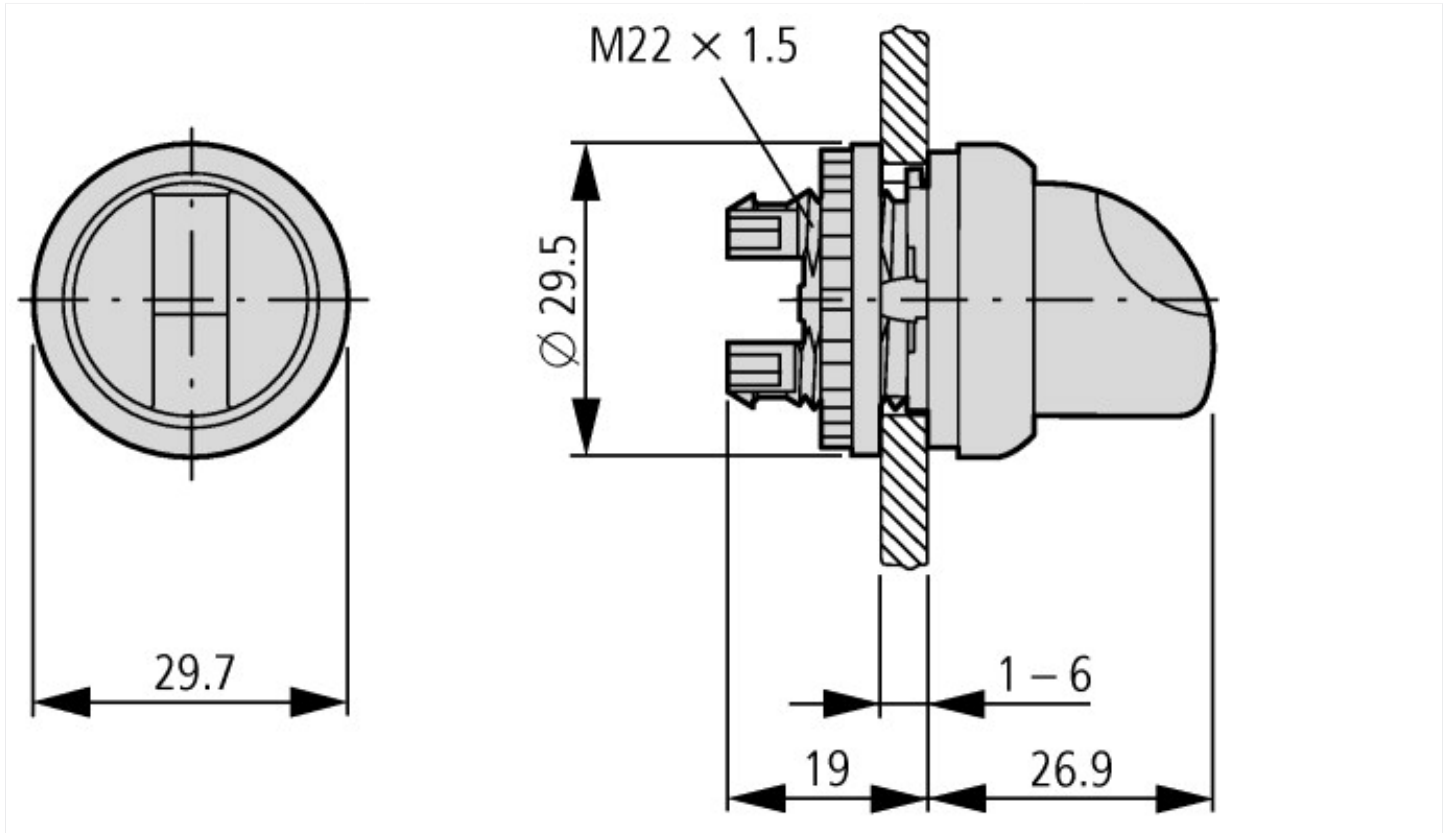
Low-voltage industrial components (EG000017) / Frontelement for betjeningsmateriell (EC000222)			
Electric engineering, automation, process control engineering / Low-voltage switch technology / Command and alarm device / Front element for selector switches (ecl@ss10.0.1-27-37-12-13 [AKF031014])			
Antall bryterposisjoner			3
Utførelse av betjeningsselement			Knapp
Kan belyses			Nei
Farge på kontrolelement			Svart
Farge på signallampe			Andre
Type linse			Rund
Hulldiameter			22.5
Åpningens bredde			0
Åpningens høyde			0
Vekselfunksjon holdekobling			Ja
Tastelås			Nei
Med frontring			Ja
Frontringens materiale			Kunststoff
Frontringsfarge			Titan
Verneklasse (IP) forside			IP66
Beskyttelsesgrad (NEMA)			4X, 13

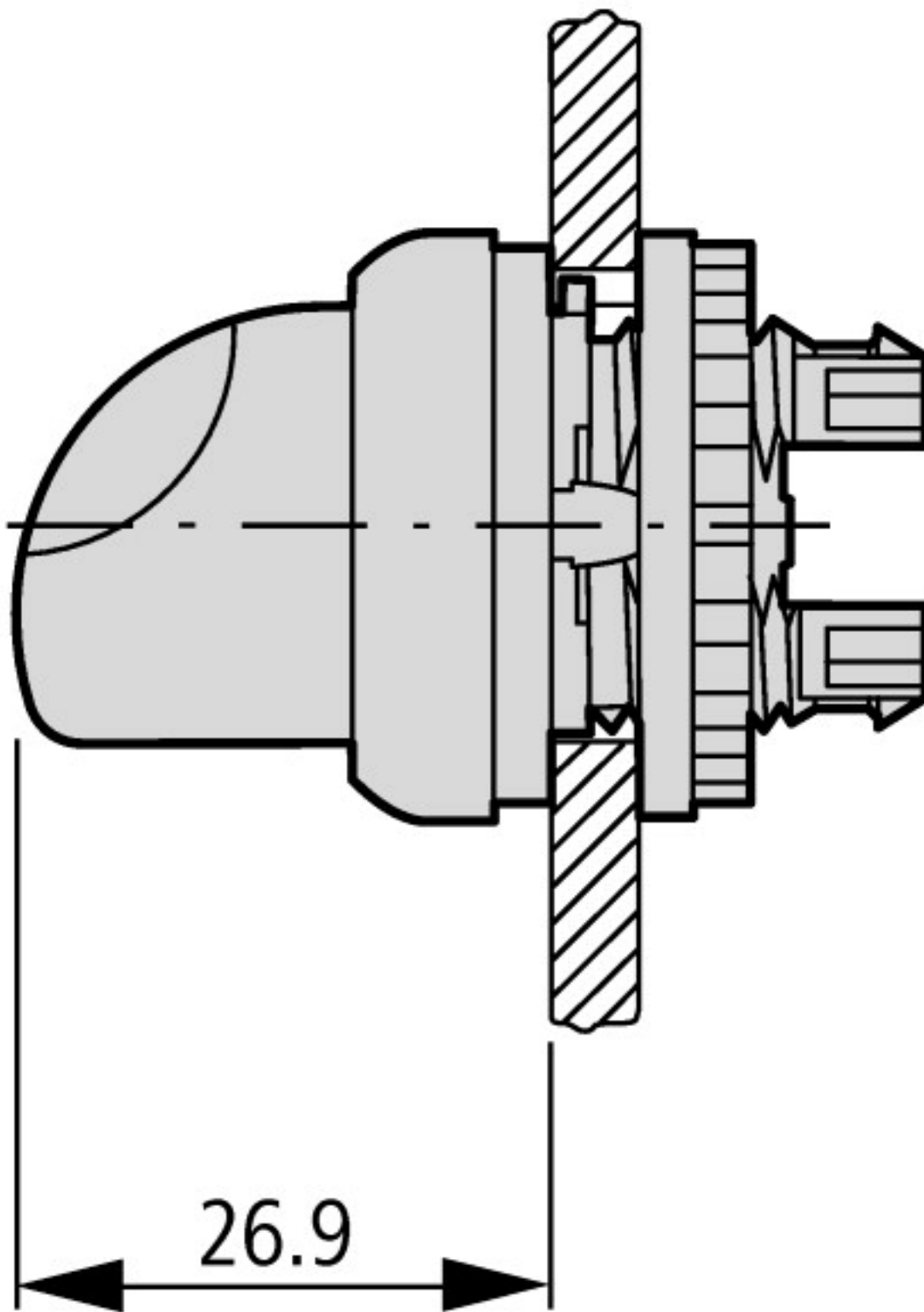
Godkjenninger

Product Standards			IEC/EN 60947-5; UL 508; CSA-C22.2 No. 14-05; CSA-C22.2 No. 94-91; CE marking
-------------------	--	--	--

UL File No.	E29184
UL Category Control No.	NKCR
CSA File No.	012528
CSA Class No.	3211-03
North America Certification	UL listed, CSA certified
Degree of Protection	UL/CSA Type 3R, 4X, 12, 13

Dimensjoner





Mer produktinformasjon (forbindelser)

IL04716002Z (AWA1160-1745) System RMQ-Titan

IL04716002Z (AWA1160-1745) System RMQ-Titan

https://es-assets.eaton.com/DOCUMENTATION/AWA_INSTRUCTIONS/IL04716002Z2021_07.pdf