

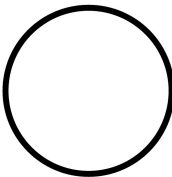


Lampka sygnalizacyjna, RMQ-Titan, Płaskie, biały

Typ **M22-L-W**  
 Catalog No. **216771**  
 Alternate Catalog No. **M22-L-WQ**



**Program dostaw**

|  |   |    |  |
|--|---|----|--|
| Asortyment                                   |   |    | RMQ-Titan  |
| Funkcja podstawowa                           |   |    | Lampki sygnalizacyjne  |
| Średnica zabudowy                            | ∅ | mm | 22.5   |
| Pojedyncze urządzenie / kompletne urządzenie |   |    | Urządzenie pojedyncze  |
| Wykonanie                                    |   |    | Płaskie  |
| <b>Kolor</b>                                 |   |    |  |
| Soczewka                                     |   |    | biały  |
| Soczewka                                     |   |    |  |
| Stopień ochrony                              |   |    | IP66, IP67, IP69   |
| Podłączanie do SmartWire-DT                  |   |    | tak<br>z przyłączami SWD-RMQ   |

**Dane Techniczne**

**Dane ogólne**

|                                      |  |                 |  |
|--------------------------------------|--|-----------------|--|
| Normy i przepisy                     |  |                 | IEC/EN 60947<br>VDE 0660   |
| Wytrzymałość klimatyczna             |  |                 | Klimat wilgotny/ciepły, stały, wg IEC 60068-2-78<br>Klimat wilgotny/ciepły, zmienny, wg IEC 60068-2-30   |
| Stopień ochrony                      |  |                 | IP66, IP67, IP69   |
| Temperatura otoczenia                |  |                 |  |
| otwarte                              |  | °C              | -25 - +70  |
| Położenie montażowe                  |  |                 | dowolne, zgodne z wymaganiami  |
| Wytrzymałość udarowa mechaniczna     |  | g               | 30<br>Czas udaru 11 ms<br>półsinusoidalny<br>zgodnie z IEC 60068-2-27  |
| Przekrój doprowadzeń                 |  | mm <sup>2</sup> |  |
| przewód pojedynczy                   |  | mm <sup>2</sup> | 0,5 - 1,5  |
| wielozyłowy                          |  | mm <sup>2</sup> | 0,5 - 1,5  |
| dopuszczenia do użytkowania na morzu |  |                 | DNV<br>GL<br>LR  |
|                                      |  |                 | <br><br> Germanischer Lloyd<br><br>TYPE APPROVED |

**Styki**

|   |                  |      |       |
|---|------------------|------|-------|
| Odporność na udar napięciowy                      | U <sub>imp</sub> | V AC | 4000  |
| Znamionowe napięcie izolacji                      | U <sub>i</sub>   | V    | 250   |
| Kategoria przepięciowa / stopień zanieczyszczenia |                  |      | III/3 |

## Świadectwo typu zgodnie z IEC/EN 61439

| Dane techniczne dla zaświadczenia rodzaju konstrukcji              |           |    |   |
|--|-----------|----|---|
| Znamionowy prąd pracy do podania straty mocy                       | $I_n$     | A  | 0   |
| Strata mocy na biegun, w zależności od prądu                       | $P_{vid}$ | W  | 0   |
| Strata mocy elementu eksploatacyjnego, w zależności od prądu       | $P_{vid}$ | W  | 0   |
| Strata mocy statyczna, niezależnie od prądu                        | $P_{vs}$  | W  | 0   |
| Zdolność oddawania straty mocy                                     | $P_{ve}$  | W  | 0   |
| Robocza temperatura otoczenia min.                                 |           | °C | -25   |
| Robocza temperatura otoczenia maks.                                |           | °C | 70  |
| Certyfikat konstrukcji IEC/EN 61439                                |           |    |   |
| 10.2 Wytrzymałość materiałów i części                              |           |    |   |
| 10.2.2 Odporność na korozję  |           |    | Wymagania odnośnie normy produktowej zostały spełnione.   |
| 10.2.3.1 Wytrzymałość cieplna powłoki                              |           |    | Wymagania odnośnie normy produktowej zostały spełnione.   |
| 10.2.3.2 Rezystancja materiału izolacyjnego przy normalnym cieple  |           |    | Wymagania odnośnie normy produktowej zostały spełnione.   |
| 10.2.3.3 Rezystancja materiału izolacyjnego przy nietypowym cieple |           |    | Wymagania odnośnie normy produktowej zostały spełnione.   |
| 10.2.4 Wytrzymałość na działanie promieniowania UV                 |           |    | na życzenie   |
| 10.2.5 Podnoszenie   |           |    | Nie dotyczy, ponieważ należy ocenić całą szafę sterowniczą.   |
| 10.2.6 Kontrola odporności na uderzenia                            |           |    | Nie dotyczy, ponieważ należy ocenić całą szafę sterowniczą.   |
| 10.2.7 Napisy  |           |    | Wymagania odnośnie normy produktowej zostały spełnione.   |
| 10.3 Stopień ochrony powłok  |           |    | Nie dotyczy, ponieważ należy ocenić całą szafę sterowniczą.   |
| 10.4 Odstępy izolacyjne powietrzne i prądów pełzających            |           |    | Wymagania odnośnie normy produktowej zostały spełnione.   |
| 10.5 Ochrona przed porażeniem elektrycznym                         |           |    | Nie dotyczy, ponieważ należy ocenić całą szafę sterowniczą.   |
| 10.6 Montaż elementów eksploatacyjnych                             |           |    | Nie dotyczy, ponieważ należy ocenić całą szafę sterowniczą.   |
| 10.7 Wewnętrzne obwody prądowe i połączenia                        |           |    | Należy do zakresu odpowiedzialności wykonawcy szafy sterowniczej.   |
| 10.8 Przyłącza przewodów wchodzących z zewnątrz                    |           |    | Należy do zakresu odpowiedzialności wykonawcy szafy sterowniczej.   |
| 10.9 Właściwości izolacji  |           |    |   |
| 10.9.2 Wytrzymałość elektryczna o częstotliwości roboczej          |           |    | Należy do zakresu odpowiedzialności wykonawcy szafy sterowniczej.   |
| 10.9.3 Odporność na napięcie udarowe                               |           |    | Należy do zakresu odpowiedzialności wykonawcy szafy sterowniczej.   |
| 10.9.4 Sprawdzanie powłok z materiału izolacyjnego                 |           |    | Należy do zakresu odpowiedzialności wykonawcy szafy sterowniczej.   |
| 10.10 Nagrzanie  |           |    | Nie dotyczy.  |
| 10.11 Odporność na zwarcia   |           |    | Należy do zakresu odpowiedzialności wykonawcy szafy sterowniczej. Przestrzegać wytycznych odnośnie aparatów łączeniowych. |
| 10.12 Kompatybilność elektromagnetyczna                            |           |    | Należy do zakresu odpowiedzialności wykonawcy szafy sterowniczej. Przestrzegać wytycznych odnośnie aparatów łączeniowych. |
| 10.13 Działanie mechaniczne  |           |    | Spełnienie wymagań w aparacie jest jednoznaczne z przestrzeganiem instrukcji montażu (IL).                                |

## Dane techniczne zgodne z ETIM 8.0

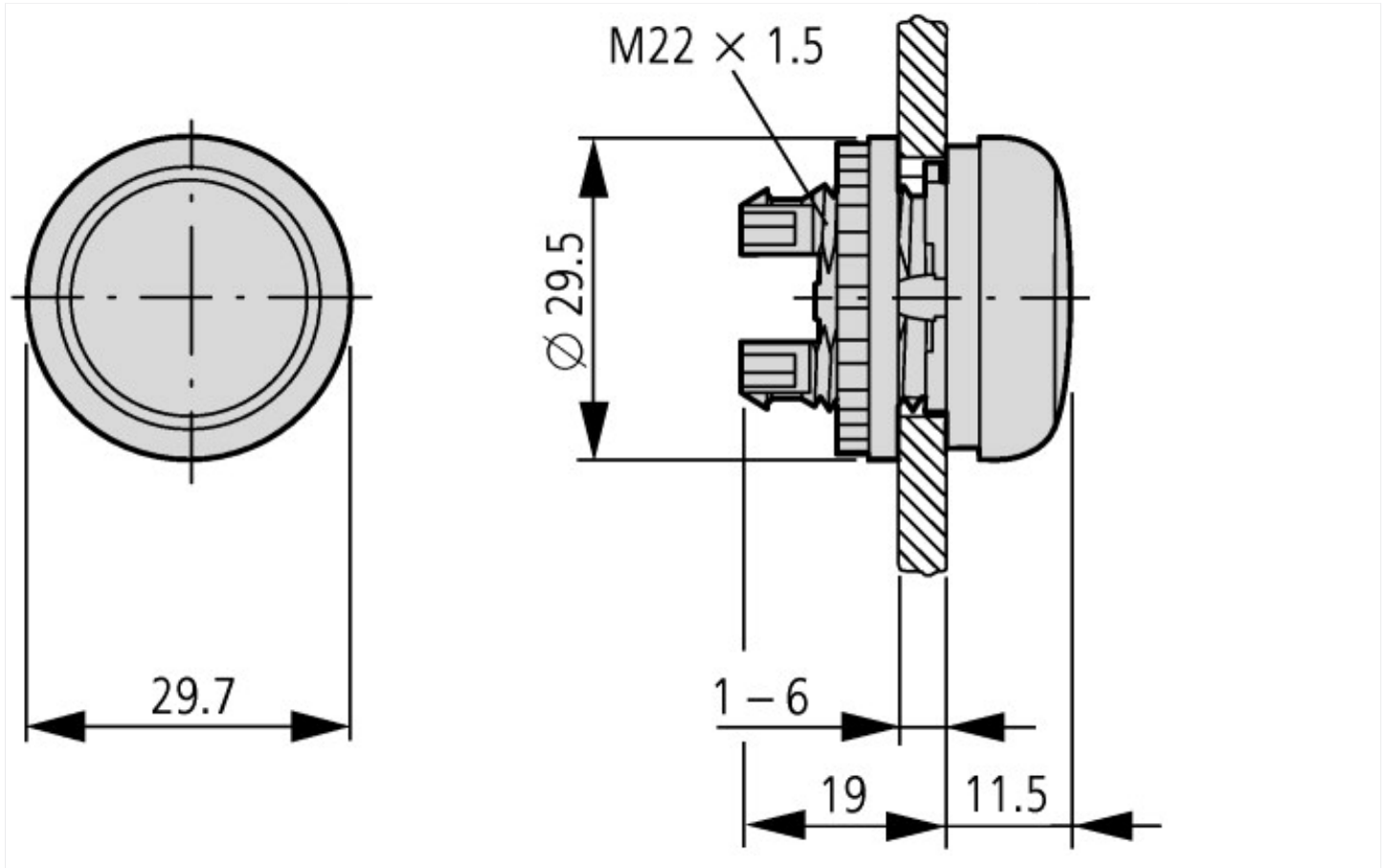
| Low-voltage industrial components (EG000017) / Front element for indicator light (EC000223)   |  |            |
|---|--|------------|
| Elektrotechnika, automatyzacja i technologia / Rozdzielnice niskonapięciowe / Urządzenie sterujące, sygnalizacyjne / Przednia część sygnalizatora świetlnego (ecl@ss10.0.1-27-37-12-11 [AKF029014]) |  |            |
| Suitable for number of built-in signal lights   |  | 1          |
| Colour lens   |  | Biały      |
| Construction type lens  |  | Okrągły    |
| Średnica otworu   |  | 22.5       |
| Szerokość otworu  |  | 0          |
| Wysokość otworu   |  | 22.5       |
| With front ring   |  | Tak        |
| Material front ring   |  | Inne       |
| Colour front ring   |  | Chrom      |
| Type of lens  |  | Płaski     |
| Degree of protection (IP), front side   |  | IP67/IP69K |
| Stopień ochrony (NEMA)  |  | 4X, 13     |

## Aprobaty

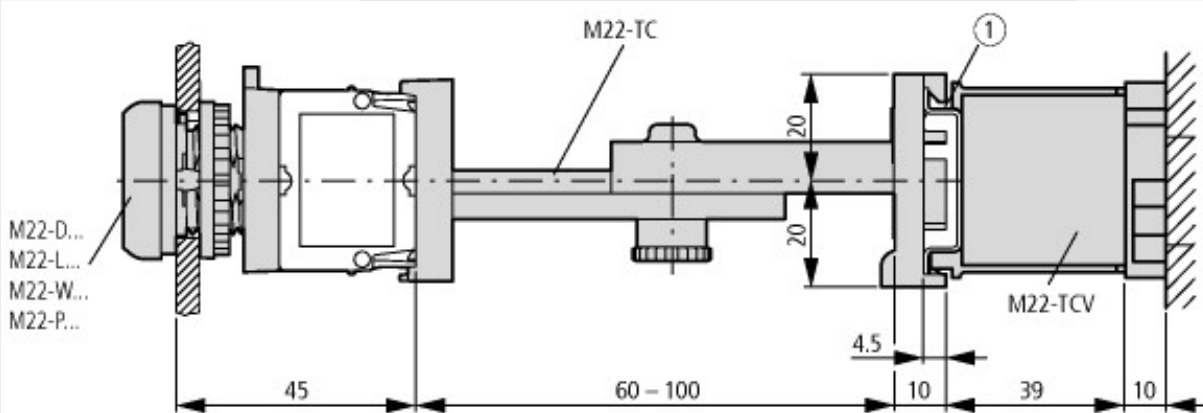
|                   |  |
|-------------------|--|
| Product Standards | IEC/EN 60947-5; UL 508; CSA-C22.2 No. 14-05; CSA-C22.2 No. 94-91; CE marking |
|-------------------|--|

|                             |                            |
|-----------------------------|----------------------------|
| UL File No.                 | E29184                     |
| UL Category Control No.     | NKCR                       |
| CSA File No.                | 012528                     |
| CSA Class No.               | 3211-03                    |
| North America Certification | UL listed, CSA certified   |
| Degree of Protection        | UL/CSA Type 3R, 4X, 12, 13 |

## Wymiary







Przycisk i lampka sygnalizacyjna ze wspornikiem teleskopowym M22-TC i przedłużaczem M22-TCV

① Szyna DIN zgodna z IEC/EN 60715

## Pozostałe informacje o produkcji (łącza)

IL04716002Z (AWA1160-1745) System RMQ-Titan

IL04716002Z (AWA1160-1745) System RMQ-Titan

[https://es-assets.eaton.com/DOCUMENTATION/AWA\\_INSTRUCTIONS/IL04716002Z2021\\_07.pdf](https://es-assets.eaton.com/DOCUMENTATION/AWA_INSTRUCTIONS/IL04716002Z2021_07.pdf)