

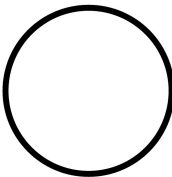


**RMQ-Titan, flat, hvit**

**Type** M22-L-W  
**Catalog No.** 216771  
**Alternate Catalog No.** M22-L-WQ  
**EL-Nummer** 4355332



**Leveringsprogram**

Sortiment			RMQ-Titan
Grunnfunksjon			lysvarsler
Innbyggingsdiameter	Ø	mm	22.5
Frittstående/komplett enhet			Frittstående enhet
Byggeform			flat
<b>Farge</b>			
Linse			hvit
Linse			
Kapslingsklasse			IP66, IP67, IP69
Tilkobling til SmartWire-DT			ja med SWD-RMQ-tilkoblinger

**Tekniske data**

**Generelt**

Standarder og bestemmelser			IEC/EN 60947 VDE 0660
Klimamotstandsdyktighet			Fuktig varme, konstant, i samsvar med IEC 60068-2-78 Fuktig varme, syklisk, i samsvar med IEC 60068-2-30
Kapslingsklasse			IP66, IP67, IP69
Omgivelsestemperatur			
åpen		°C	-25 - +70
Monteringsposisjon			etter ønske
Motstand mot mekanisk støt		g	30 Støtvarighet 11 ms Halvsinus i samsvar med IEC 60068-2-27
Klemmekapasitet		mm <sup>2</sup>	
entrådet		mm <sup>2</sup>	0.5 - 1.5
flertrådet		mm <sup>2</sup>	0.5 - 1.5
Skipstillatelser			DNV GL LR
			  Germanischer Lloyd   TYPE APPROVED

**Strømbaner**

Nominell spenningspulsmotstand	U <sub>imp</sub>	V AC	4000
Nominell isolasjonsspenning	U <sub>i</sub>	V	250
Overspenningskatergori/forurensningsgrad			III/3

## Data for konstruksjonsdokumentasjon iht. IEC/EN 61439

Tekniske data for konstruksjonsdokumentasjon			
Nominell strøm for angivelse av tapseffekt	$I_n$	A	0
Tapseffekt per pol, strømvhengig	$P_{vid}$	W	0
Tapseffekt for driftsmiddelet, strømvhengig	$P_{vid}$	W	0
Tapseffekt statisk, uavhengig av strøm	$P_{vs}$	W	0
Avleveringskapasitet for tapseffekt	$P_{ve}$	W	0
Omgivelsestemperatur ved drift min.		°C	-25
Omgivelsestemperatur ved drift maks.		°C	70
Konstruksjonsdokumentasjon IEC/EN 61439			
10.2 Fasthet for materialer og deler			
10.2.2 Korrosjonsbestandighet			
			Kravene i produktnormen er oppfylt.
10.2.3.1 Varmebestandighet med kappe			
			Kravene i produktnormen er oppfylt.
10.2.3.2 Motstand for isolasjonsmateriale ved vanlig varme			
			Kravene i produktnormen er oppfylt.
10.2.3.3 Motstand for isolasjonsmateriale ved uvanlig varme			
			Kravene i produktnormen er oppfylt.
10.2.4 Bestandighet mot UV-stråling			
			På forespørsel
10.2.5 Løfting			
			Ikke relevant, da hele koblingsskapet må evalueres.
10.2.6 Slagtest			
			Ikke relevant, da hele koblingsskapet må evalueres.
10.2.7 Påskrifter			
			Kravene i produktnormen er oppfylt.
10.3 Kapslingsgrad for kapper			
			Ikke relevant, da hele koblingsskapet må evalueres.
10.4 Luft- og krypestrømlengder			
			Kravene i produktnormen er oppfylt.
10.5 Beskyttelse mot elektrisk støt			
			Ikke relevant, da hele koblingsskapet må evalueres.
10.6 Montering av driftsmidler			
			Ikke relevant, da hele koblingsskapet må evalueres.
10.7 Innvendige strømkretser og forbindelser			
			Ligger innenfor ansvarsområdet til den som bygger koblingsskapet.
10.8 Kabeltilkoblinger for ledere som føres inn utenfra			
			Ligger innenfor ansvarsområdet til den som bygger koblingsskapet.
10.9 Isolasjonsegenskaper			
10.9.2 Arbeidsfrekvent spenningsfasthet			
			Ligger innenfor ansvarsområdet til den som bygger koblingsskapet.
10.9.3 Støtspenningsfasthet			
			Ligger innenfor ansvarsområdet til den som bygger koblingsskapet.
10.9.4 Kontroll av kapper av isolasjonsmateriale			
			Ligger innenfor ansvarsområdet til den som bygger koblingsskapet.
10.10 Oppvarming			
			Ikke relevant.
10.11 Kortslutningsstyrke			
			Ligger innenfor ansvarsområdet til den som bygger koblingsskapet. Standardene for bryterenhetene må følges.
10.12 Elektromagnetisk kompatibilitet			
			Ligger innenfor ansvarsområdet til den som bygger koblingsskapet. Standardene for bryterenhetene må følges.
10.13 Mekanisk funksjon			
			Kravene til apparatet er oppfylt hvis opplysningene i instruksjonsheftet (IL) er fulgt.

## Tekniske data etter ETIM 7.0

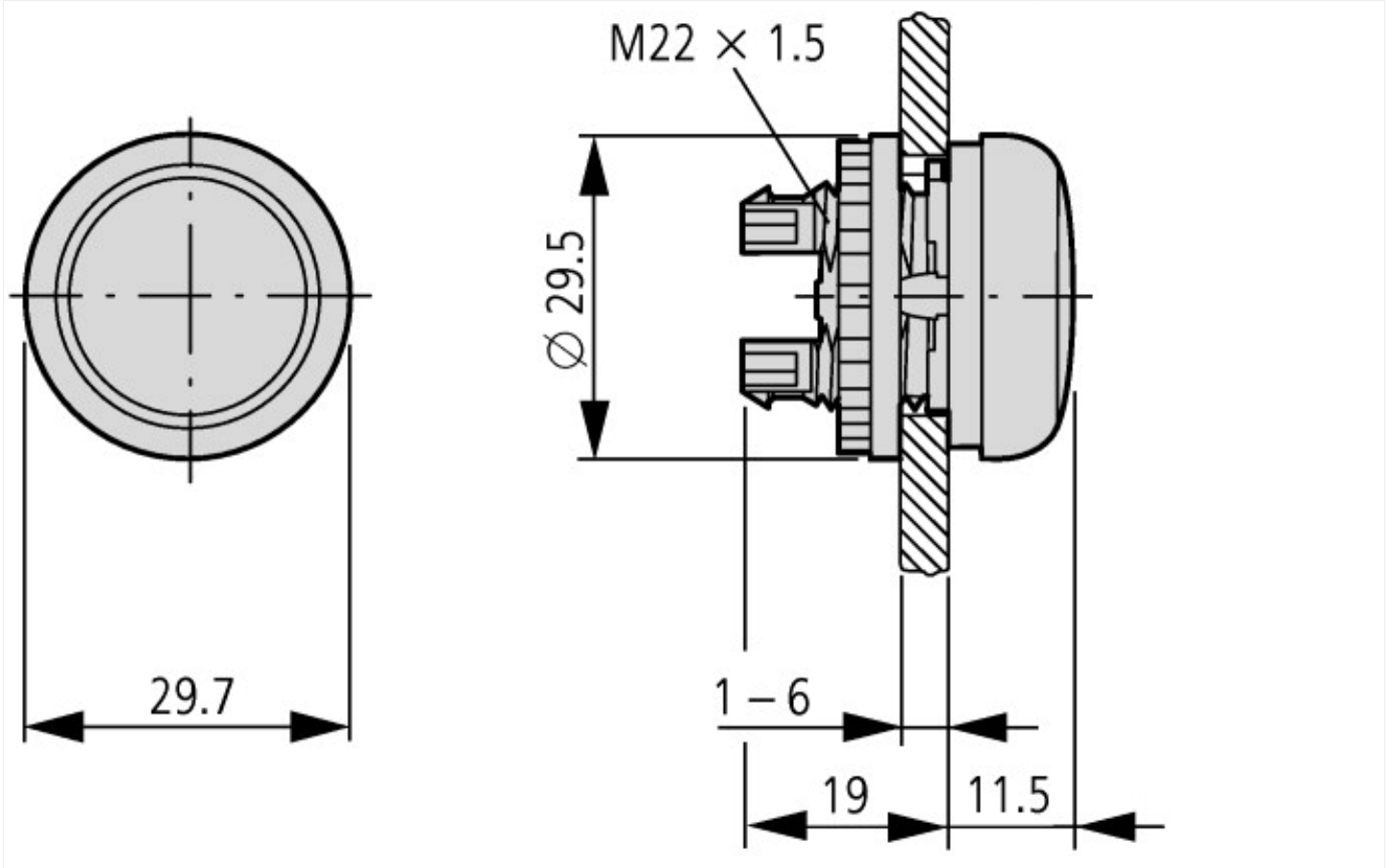
Startapparater (EG000017) / Frontelement for signallys (EC000223)			
Electric engineering, automation, process control engineering / Low-voltage switch technology / Command and alarm device / Front element for warning lights (ecl@ss10.0.1-27-37-12-11 [AKF029014])			
Antall innbyggbare signallamper			1
Linsefarge			Hvit
Type linse			Rund
Hulldiameter		Millimeter	22.5
Åpningens bredde		Millimeter	0
Åpningens høyde		Millimeter	0
Med frontring			Ja
Frontringens materiale			Kunststoff
Frontringsfarge			Krom
Type linse			Flat
Verneklasse (IP) forside			IP67/IP69K

## Godkjenninger

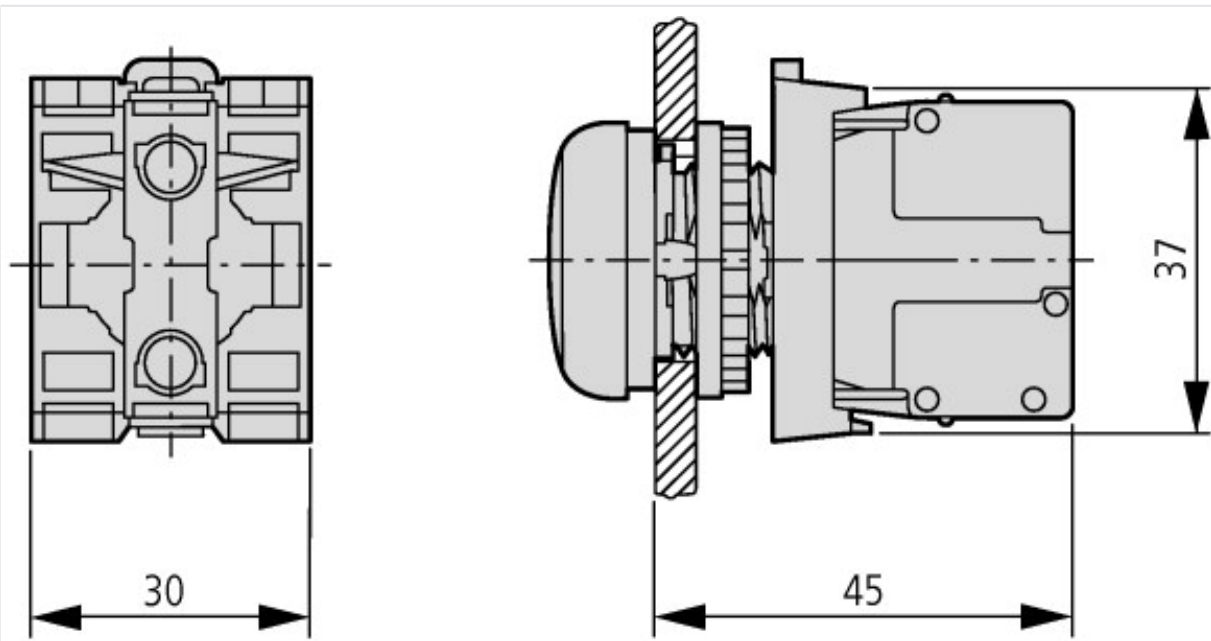
Product Standards			IEC/EN 60947-5; UL 508; CSA-C22.2 No. 14-05; CSA-C22.2 No. 94-91; CE marking
UL File No.			E29184
UL Category Control No.			NKCR

CSA File No.	012528
CSA Class No.	3211-03
North America Certification	UL listed, CSA certified
Degree of Protection	UL/CSA Type 3R, 4X, 12, 13

## Dimensjoner







Trykknapper og indikatorlamper med M22-TC teleskopklemme og M22-TCV-forlængelse

① Top-hat-skinne til IEC/EN 60715