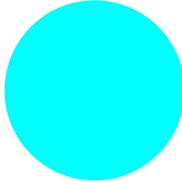




**Drukknop, hoog, blauw, vast**

**Type** M22-DRH-B  
**Catalog No.** 216673  
**Alternate Catalog No.** M22-DRH-BQ

## Leveringsprogramma

|                                  |   |    |  |
|----------------------------------|---|----|--|
| Assortiment                      |   |    | RMQ-Titan  |
| Basisfunctie                     |   |    | Drukknoppen  |
| Inbouwdiameter                   | ∅ | mm | 22.5   |
| Los apparaat/complete apparatuur |   |    | Los apparaat   |
| Bouwworm                         |   |    | Hoog   |
|                                  |   |    | Vast   |
| <b>indicatieplaat</b>            |   |    |  |
| Indicatieplaatje                 |   |    | blauw  |
| Indicatieplaatje                 |   |    |  |
|                                  |   |    | Blanco   |
| beschermingsgraad                |   |    | IP66, IP67, IP69   |
| Frontring                        |   |    | Frontring titaan   |
| Aansluiting op SmartWire-DT      |   |    | ja<br>met SWD-RMQ-verbindingen   |
| Frontafmeting                    |   |    | 22 x 22  |
| <b>Aanwijzingen</b>              |   |    | Vaste-/tipfunctie op apparaat wijzigbaar   |

## Technische gegevens

### Algemeen

|                        |                |                   |  |
|------------------------|----------------|-------------------|--|
| normen en bepalingen   |                |                   | IEC/EN 60947<br>VDE 0660   |
| levensduur, mechanisch | schakelingen   | x 10 <sup>6</sup> | > 1  |
| bedieningsfrequentie   | schakelingen/h |                   | ≤ 1800   |
| Bedieningskracht       |                | N                 | ≤ 5  |
| Klimaatbestendigheid   |                |                   | Vochtige warmte, constant, conform IEC 60068-2-78<br>Vochtige warmte, cyclisch, conform IEC 60068-2-30 |
| beschermingsgraad      |                |                   | IP66, IP67, IP69   |
| omgevingstemperatuur   |                |                   |  |
| open                   |                | °C                | -25 - +70  |
| Opslag                 |                | °C                | - 40 - + 80  |
| inbouwpositie          |                |                   | willekeurig  |
| Schokbestendigheid     |                | g                 | 30<br>Schokduur 11 ms<br>Halfsinus<br>conform IEC 60068-2-27   |
| Scheepvaarttoelating   |                |                   | DNV<br>GL<br>LR  |



## Ontwerpverificatie conform IEC/EN 61439

| Technische gegevens ontwerpverificatie                            |           |    |   |
|---|-----------|----|---|
| Nominale bedrijfsstroom voor specificatie verliesvermogen         | $I_n$     | A  | 0   |
| Verliesvermogen per pool, stroomafhankelijk                       | $P_{vid}$ | W  | 0   |
| Verliesvermogen van het bedrijfsmiddel, stroomafhankelijk         | $P_{vid}$ | W  | 0   |
| Verliesvermogen statisch, stroomonafhankelijk                     | $P_{vs}$  | W  | 0   |
| Vermogensverliesafgiftecapaciteit                                 | $P_{ve}$  | W  | 0   |
| Bedrijfsomgevingstemperatuur min.                                 |           | °C | -25   |
| Bedrijfsomgevingstemperatuur max.                                 |           | °C | 70  |
| Typebeproeving IEC/EN 61439                                       |           |    |   |
| 10.2 sterkte van materialen en delen                              |           |    |   |
| 10.2.2 Corrosiebestendigheid                                      |           |    |   |
|   |           |    | Aan de eisen van de productnorm is voldaan.   |
| 10.2.3.1 Warmtebestendigheid van omhulling                        |           |    |   |
|   |           |    | Aan de eisen van de productnorm is voldaan.   |
| 10.2.3.2 Bestendigheid van kunststoffen tegen normale warmte      |           |    |   |
|   |           |    | Aan de eisen van de productnorm is voldaan.   |
| 10.2.3.3 Bestendigheid van kunststoffen tegen buitengewone warmte |           |    |   |
|   |           |    | Aan de eisen van de productnorm is voldaan.   |
| 10.2.4 Bestendigheid tegen UV-straling                            |           |    |   |
|   |           |    | Op aanvraag   |
| 10.2.5 Optillen   |           |    |   |
|   |           |    | Niet van toepassing omdat de volledige schakelinstallatie moet worden beoordeeld.   |
| 10.2.6 Slagtest   |           |    |   |
|   |           |    | Niet van toepassing omdat de volledige schakelinstallatie moet worden beoordeeld.   |
| 10.2.7 Opschriften  |           |    |   |
|   |           |    | Aan de eisen van de productnorm is voldaan.   |
| 10.3 Beschermingsgraad van omhullingen                            |           |    |   |
|   |           |    | Niet van toepassing omdat de volledige schakelinstallatie moet worden beoordeeld.   |
| 10.4 Lucht- en kruipwegen   |           |    |   |
|   |           |    | Aan de eisen van de productnorm is voldaan.   |
| 10.5 Beveiliging tegen elektrische schokken                       |           |    |   |
|   |           |    | Niet van toepassing omdat de volledige schakelinstallatie moet worden beoordeeld.   |
| 10.6 Inbouw van bedrijfsmiddelen                                  |           |    |   |
|   |           |    | Niet van toepassing omdat de volledige schakelinstallatie moet worden beoordeeld.   |
| 10.7 Interne stroomcircuits en verbindingen                       |           |    |   |
|   |           |    | Is de verantwoording van de bouwer van de schakelinstallatie.   |
| 10.8 Aansluitingen van extern ingevoerde aders                    |           |    |   |
|   |           |    | Is de verantwoording van de bouwer van de schakelinstallatie.   |
| 10.9 Isolatie-eigenschappen                                       |           |    |   |
| 10.9.2 Bedrijfsfrequente stootspanningsvastheid                   |           |    |   |
|   |           |    | Is de verantwoording van de bouwer van de schakelinstallatie.   |
| 10.9.3 Stootspanningsvastheid                                     |           |    |   |
|   |           |    | Is de verantwoording van de bouwer van de schakelinstallatie.   |
| 10.9.4 Beproeving van omhullingen van kunststof                   |           |    |   |
|   |           |    | Is de verantwoording van de bouwer van de schakelinstallatie.   |
| 10.10 Opwarming   |           |    |   |
|   |           |    | Nvt   |
| 10.11 Kortsluitvastheid   |           |    |   |
|   |           |    | Is de verantwoording van de bouwer van de schakelinstallatie. De specificaties van de schakelapparaten moeten worden aangehouden. |
| 10.12 EMC   |           |    |   |
|   |           |    | Is de verantwoording van de bouwer van de schakelinstallatie. De specificaties van de schakelapparaten moeten worden aangehouden. |
| 10.13 Mechanische functie   |           |    |   |
|   |           |    | Voor het apparaat is aan de eisen voldaan, voor zover informatie van de montagehandleiding (IL) in acht worden genomen.           |

## Technische gegevens ETIM 7.0

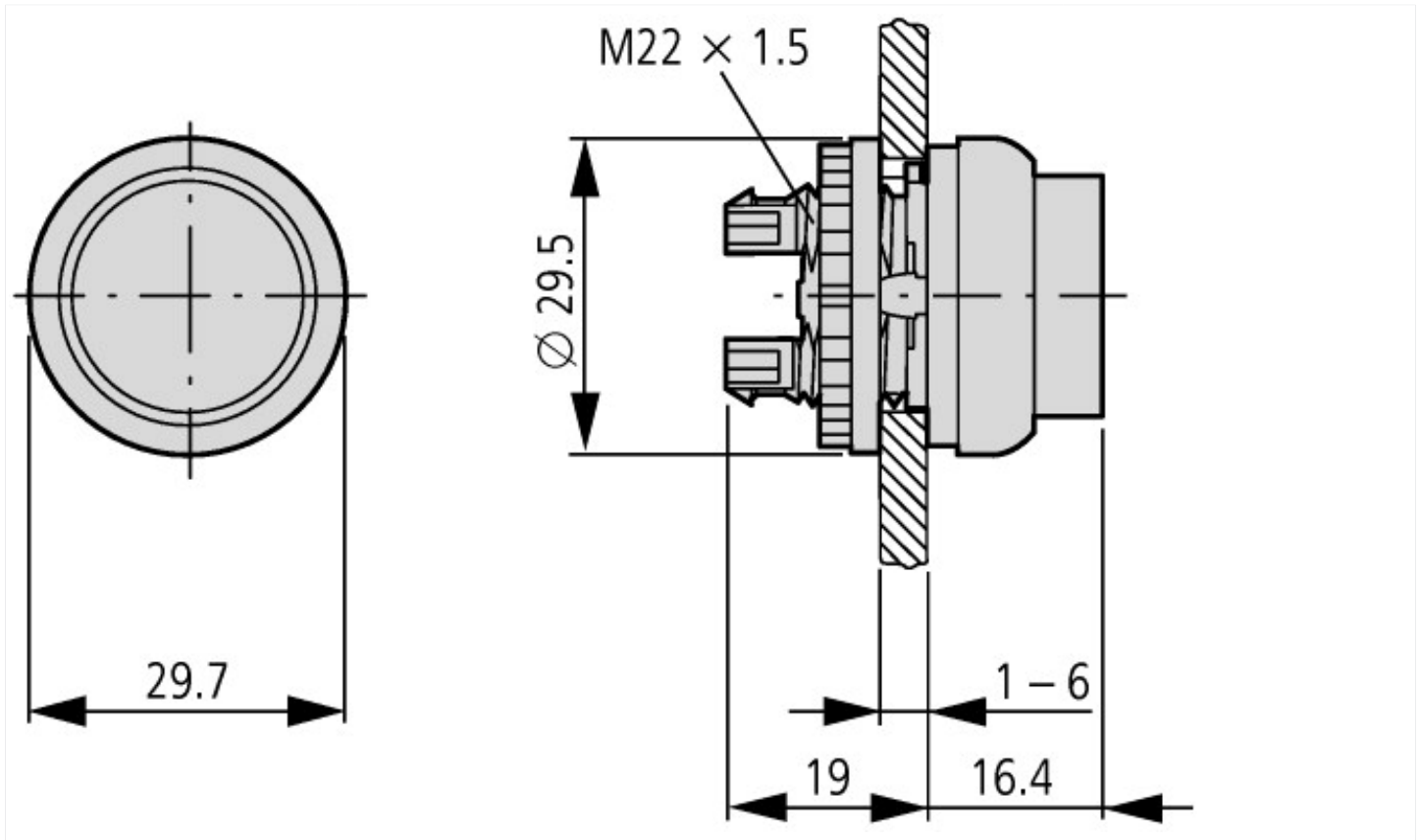
|   |  |            |       |
|---|--|------------|-------|
| Laagspanning schakelapparaten (EG000017) / Drukknop frontelement (EC000221)   |  |            |       |
| Elektro-, automatiserings- en procesbesturingstechniek / Laagspanning-schakeltechniek / Schakelaar , signaalgever / Frontelement voor druktaster (ecl@ss10.0.1-27-37-12-10 [AKF028014]) |  |            |       |
| Kleur knop  |  |            | Blauw |
| Aantal commandoposities   |  |            | 1     |
| Bouwworm lens   |  |            | Rond  |
| Gatdiameter   |  | Millimeter | 22.5  |

|                                     |            |            |
|-------------------------------------|------------|------------|
| Breedte opening                     | Millimeter | 0          |
| Hoogte opening                      | Millimeter | 0          |
| Type knop                           |            | Hoog       |
| Geschikt voor verlichting           |            | Nee        |
| Met beschermafdekking               |            | Nee        |
| Met opschrift                       |            | Nee        |
| Schakelfunctie vergrendelend        |            | Ja         |
| Terugverend                         |            | Ja         |
| Met frontring                       |            | Ja         |
| Materiaal frontrand                 |            | Kunststof  |
| Kleur frontrand                     |            | Chroom     |
| Beschermingsgraad frontzijde (IP)   |            | IP67/IP69K |
| Beschermingsgraad frontzijde (NEMA) |            | 4X         |

## Goedkeuringen

|                             |  |  |
|-----------------------------|--|--|
| Product Standards           |  | IEC/EN 60947-5; UL 508; CSA-C22.2 No. 14-05; CSA-C22.2 No. 94-91; CE marking |
| UL File No.                 |  | E29184   |
| UL Category Control No.     |  | NKCR   |
| CSA File No.                |  | 012528   |
| CSA Class No.               |  | 3211-03  |
| North America Certification |  | UL listed, CSA certified   |
| Degree of Protection        |  | UL/CSA Type 3R, 4X, 12, 13   |

## Afmetingen





### Overige productinformatie (links)

IL0471600Z (AWA1160-1745) Systeem RMQ-Titan

IL0471600Z (AWA1160-1745) Systeem RMQ-Titan

[https://es-assets.eaton.com/DOCUMENTATION/AWA\\_INSTRUCTIONS/IL0471600Z2020\\_09.pdf](https://es-assets.eaton.com/DOCUMENTATION/AWA_INSTRUCTIONS/IL0471600Z2020_09.pdf)