



TRYKKNAPP U/SKILT FLAT

Type **M22-D-X**
 Catalog No. **216602**
 Alternate Catalog No. **M22-D-XQ**
 EL-Nummer **4355307**



Leveringsprogram

Sortiment			RMQ-Titan
Grunnfunksjon			Trykknapper
Innbyggingsdiameter	Ø	mm	22.5
Frittstående/komplett enhet			Frittstående enhet ikke låsende
Tekstplate			
Tekstplate			uten tekstplate
Kapslingsklasse			IP66, IP67, IP69
Ramme			Ramme titan
Tilkobling til SmartWire-DT			ja med SWD-RMQ-tilkoblinger

Tekniske data

Generelt

Standarder og bestemmelser			IEC/EN 60947 VDE 0660
Levetid, mekanisk	Bryteroperasj	$\times 10^6$	> 5
Aktiveringsfrekvens	Bryteroperasj h		≤ 3600
Aktiveringskraft		N	≤ 5
Klimamotstandsdyktighet			Fuktig varme, konstant, i samsvar med IEC 60068-2-78 Fuktig varme, syklisk, i samsvar med IEC 60068-2-30
Kapslingsklasse			IP66, IP67, IP69
Omgivelsestemperatur			
åpen		°C	-25 - +70
Lagring		°C	-40 - +80
Monteringsposisjon			etter ønske
Motstand mot mekanisk støt		g	30 Støtvarighet 11 ms Halvsinus i samsvar med IEC 60068-2-27
Skipstillatelse			DNV GL LR
			  
Innendørs og beskyttet utendørsinstallasjon			

Data for konstruksjonsdokumentasjon iht. IEC/EN 61439

Tekniske data for konstruksjonsdokumentasjon			
Nominell strøm for angivelse av tapseffekt	I_n	A	0
Tapseffekt per pol, strømvhengig	P_{vid}	W	0
Tapseffekt for driftsmiddelet, strømvhengig	P_{vid}	W	0
Tapseffekt statisk, uavhengig av strøm	P_{vs}	W	0

	P _{ve}	W	0
Omgivelsestemperatur ved drift min.		°C	-25
Omgivelsestemperatur ved drift maks.		°C	70
Konstruksjonsdokumentasjon IEC/EN 61439			
10.2 Fasthet for materialer og deler			
10.2.2 Korrosjonsbestandighet			Kravene i produktnormen er oppfylt.
10.2.3.1 Varmebestandighet med kappe			Kravene i produktnormen er oppfylt.
10.2.3.2 Motstand for isolasjonsmateriale ved vanlig varme			Kravene i produktnormen er oppfylt.
10.2.3.3 Motstand for isolasjonsmateriale ved uvanlig varme			Kravene i produktnormen er oppfylt.
10.2.4 Bestandighet mot UV-stråling			På forespørsel
10.2.5 Løfting			Ikke relevant, da hele koblingsskapet må evalueres.
10.2.6 Slagtest			Ikke relevant, da hele koblingsskapet må evalueres.
10.2.7 Påskrifter			Kravene i produktnormen er oppfylt.
10.3 Kapslingsgrad for kapper			Ikke relevant, da hele koblingsskapet må evalueres.
10.4 Luft- og krypestrømlengder			Kravene i produktnormen er oppfylt.
10.5 Beskyttelse mot elektrisk støt			Ikke relevant, da hele koblingsskapet må evalueres.
10.6 Montering av driftsmidler			Ikke relevant, da hele koblingsskapet må evalueres.
10.7 Innvendige strømkretser og forbindelser			Ligger innenfor ansvarsområdet til den som bygger koblingsskapet.
10.8 Kabeltilkoblinger for ledere som føres inn utenfra			Ligger innenfor ansvarsområdet til den som bygger koblingsskapet.
10.9 Isolasjonsegenskaper			
10.9.2 Arbeidsfrekvent spenningsfasthet			Ligger innenfor ansvarsområdet til den som bygger koblingsskapet.
10.9.3 Støtspenningsfasthet			Ligger innenfor ansvarsområdet til den som bygger koblingsskapet.
10.9.4 Kontroll av kapper av isolasjonsmateriale			Ligger innenfor ansvarsområdet til den som bygger koblingsskapet.
10.10 Oppvarming			Ikke relevant.
10.11 Kortslutningsstyrke			Ligger innenfor ansvarsområdet til den som bygger koblingsskapet. Standardene for bryterenhetene må følges.
10.12 Elektromagnetisk kompatibilitet			Ligger innenfor ansvarsområdet til den som bygger koblingsskapet. Standardene for bryterenhetene må følges.
10.13 Mekanisk funksjon			Kravene til apparatet er oppfylt hvis opplysningene i instruksjonsheftet (IL) er fulgt.

Tekniske data etter ETIM 7.0

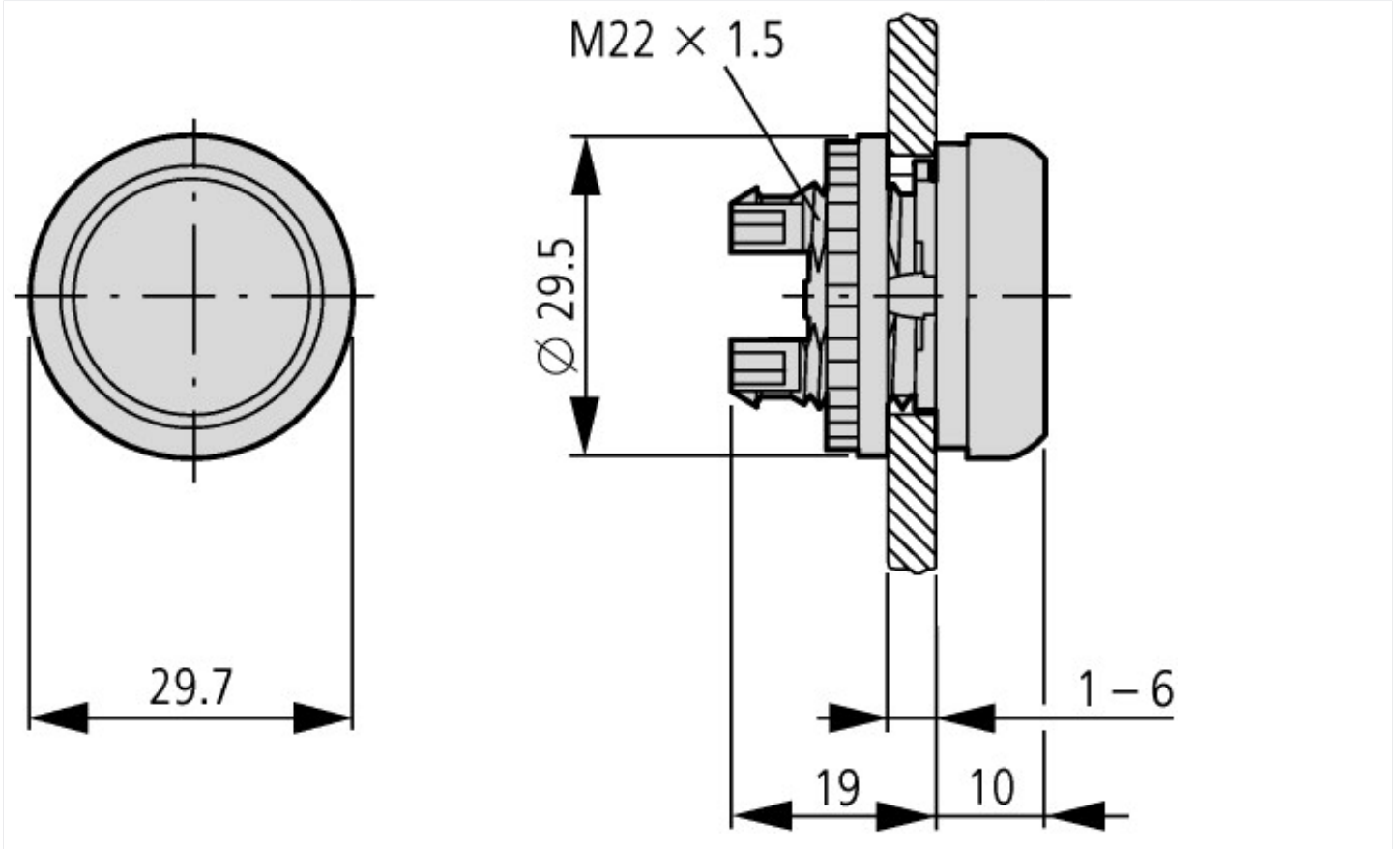
Startapparater (EG000017) / Frontelement for trykknapper (EC000221)			
Electric engineering, automation, process control engineering / Low-voltage switch technology / Command and alarm device / Front element for push-button actuators (ecl@ss10.0.1-27-37-12-10 [AKF028014])			
Farge på knapp			Uten tastplate
Antall kommandoposisjoner			1
Type linse			Rund
Hulldiameter		Millimeter	22.5
Åpningens bredde		Millimeter	0
Åpningens høyde		Millimeter	0
Type knapp			Flat
Kan belyses			Nei
Med beskyttelsesdeksel			Nei
Merket			Nei
Vekselfunksjon holdekobling			Nei
Tastelås			Ja
Med frontring			Ja
Frontringens materiale			Kunststoff
Frontringsfarge			Krom
Verneklasse (IP) forside			IP67/IP69K
NEMA beskyttelsesgrad front			4X

Godkjenninger

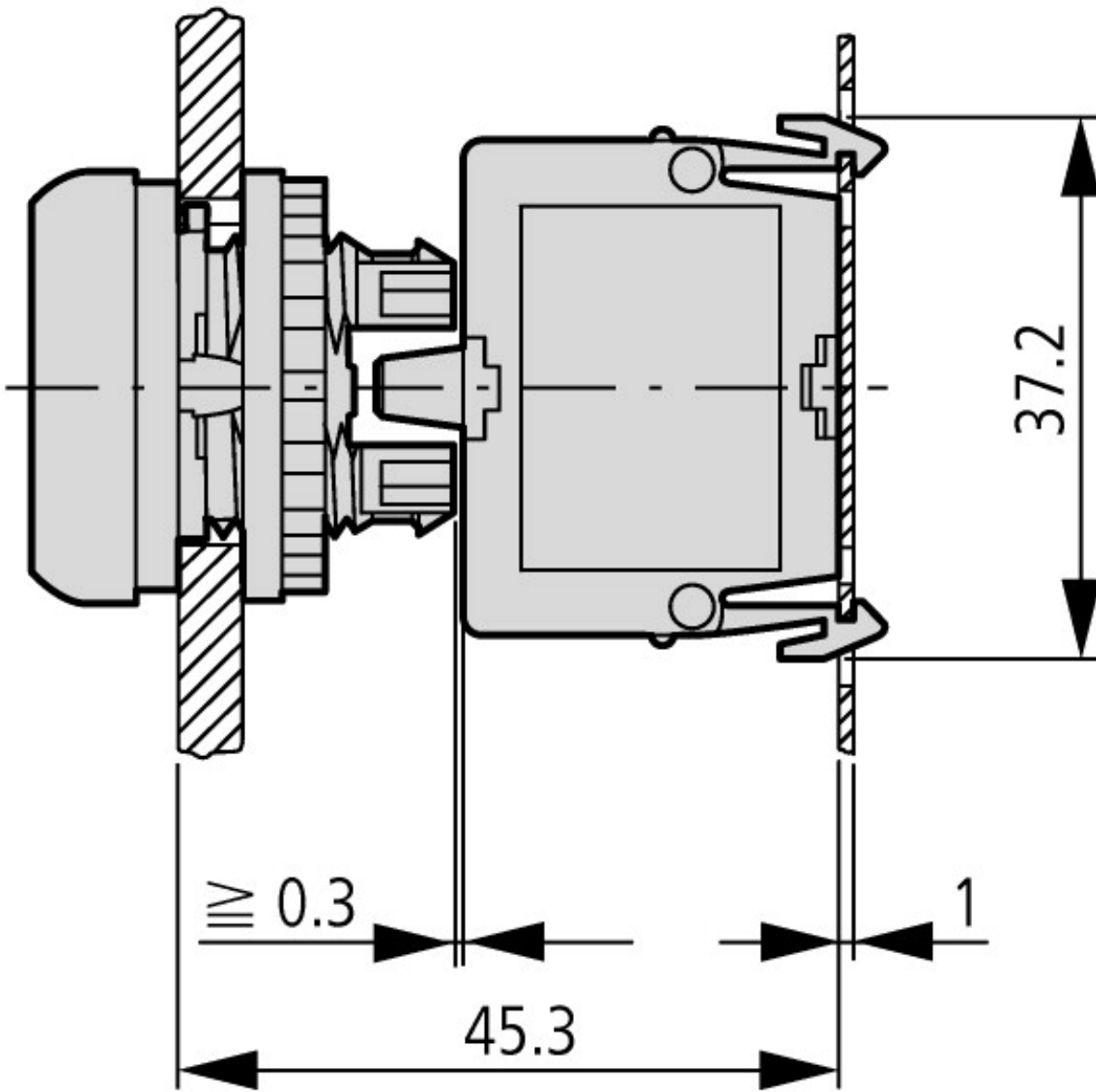
Product Standards			IEC/EN 60947-5; UL 508; CSA-C22.2 No. 14-05; CSA-C22.2 No. 94-91; CE marking
UL File No.			E29184
UL Category Control No.			NKCR

CSA File No.	012528
CSA Class No.	3211-03
North America Certification	UL listed, CSA certified
Degree of Protection	UL/CSA Type 3R, 4X, 12, 13

Dimensjoner







Betjenings- og signaleringselementer
i sokkelfestet