


Capot, pour plastron d'encastrement, 3 emplacements de montage

Référence **M22-H3**
N° de catalogue **216550**
Alternate Catalog **M22-H3Q**
No.

Gamme de livraison

Equipements complémentaires			Boîtier à monter en saillie
Fonction de base équipements complémentaires			Capots
			Degré de protection valable uniquement en association avec des plastrons d'encastrement M22-E...
Nombre de perçages			3
Matériau			Matière plastique claire
Entrées de câbles défonçables		Nombre x M20	4
Degré de protection			IP55
Couleur			gris
			
RAL Valeur			RAL 7035
Connexion à SmartWire-DT			non

Caractéristiques techniques

Généralités

Degré de protection			IP55
Température ambiante			
Appareil nu		°C	-25 - +70

Vérification de la conception selon IEC/EN 61439

Caractéristiques techniques pour la vérification de la conception			
Courant assigné d'emploi pour indication de la puissance dissipée	I_n	A	0
Puissance dissipée par pôle, en fonction du courant	P_{vid}	W	0
Puissance dissipée du matériel, fonction du courant	P_{vid}	W	0
Puissance dissipée statique, dépendante du courant	P_{vs}	W	0
Pouvoir d'émission de puissance dissipée	P_{ve}	W	0
Température d'emploi min.		°C	-25
Température d'emploi max.		°C	70
Certificat d'homologation IEC/EN 61439			
10.2 Résistance des matériaux et des pièces			
10.2.2 Résistance à la corrosion			Les exigences de la norme produit sont respectées.
10.2.3.1 Résistance à la chaleur de l'enveloppe			Les exigences de la norme produit sont respectées.
10.2.3.2 Résistance Matières isolantes Chaleur normale			Les exigences de la norme produit sont respectées.
10.2.3.3 Résistance Matières isolantes Chaleur exceptionnelle			Les exigences de la norme produit sont respectées.
10.2.4 Résistance aux UV			Sur demande
10.2.5 Elevation			Sans objet du fait que l'ensemble de l'appareillage doit être évalué.
10.2.6 Essai de choc			Sans objet du fait que l'ensemble de l'appareillage doit être évalué.
10.2.7 Inscriptions			Les exigences de la norme produit sont respectées.
10.3 Degré de protection des enveloppes			Sans objet du fait que l'ensemble de l'appareillage doit être évalué.
10.4 Distances d'isolement et lignes de fuite			Les exigences de la norme produit sont respectées.

10.5 Protection contre les chocs électriques		Sans objet du fait que l'ensemble de l'appareillage doit être évalué.
10.6 Montage de matériel		Sans objet du fait que l'ensemble de l'appareillage doit être évalué.
10.7 Circuits électriques et raccordements internes		Sous la responsabilité du tableautier.
10.8 Raccordements pour conducteurs passés de l'extérieur		Sous la responsabilité du tableautier.
10.9 Propriétés d'isolement		
10.9.2 Tension de tenue à fréquence industrielle		Sous la responsabilité du tableautier.
10.9.3 Tension de tenue aux chocs		Sous la responsabilité du tableautier.
10.9.4 Test d'enveloppes en matière isolante		Sous la responsabilité du tableautier.
10.10 Echauffement		Sans objet.
10.11 Tenue aux courts-circuits		Sous la responsabilité du tableautier. Les spécifications des appareils doivent être respectées.
10.12 Compatibilité électromagnétique		Sous la responsabilité du tableautier. Les spécifications des appareils doivent être respectées.
10.13 Fonctionnement mécanique		Au niveau de l'appareil, les conditions requises sont remplies dans la mesure où les instructions de la notice de montage (IL) sont prises en compte.

Caractéristiques techniques ETIM 8.0

Appareillage industriel basse tension (EG000017) / Capot de protection pour contact de bouton poussoir (EC000202)

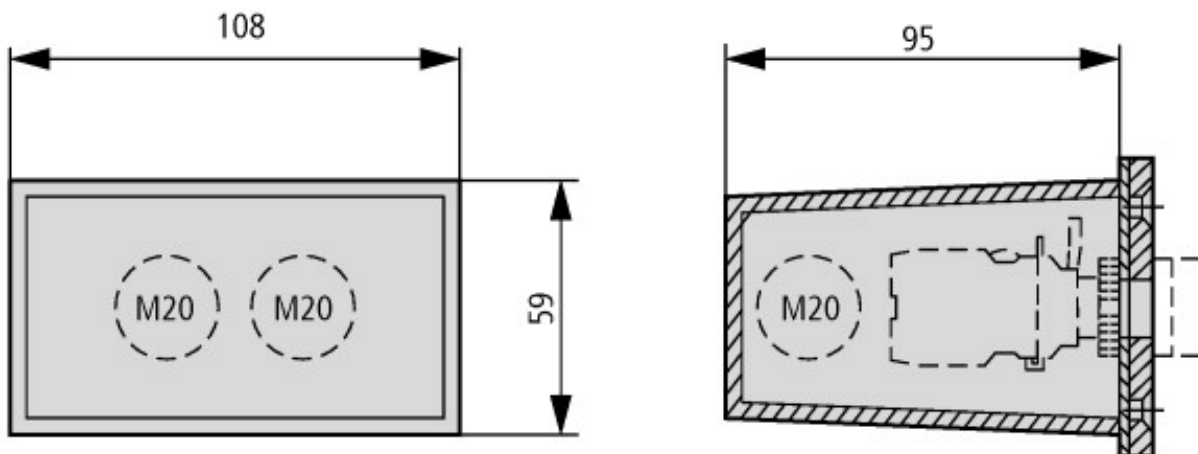
Electricité, Electronique, Automatisation et Commande / Technique de commutation basse tension / Appreillage de commande et de signalisation / Capot pour contact de bouton-poussoir (ecl@ss10.0.1-27-37-12-06 [AKF024014])

nombre d'appareils encastrables		3
verrouillable		non
indice de protection (IP)		IP55
degré de protection (NEMA)		4X

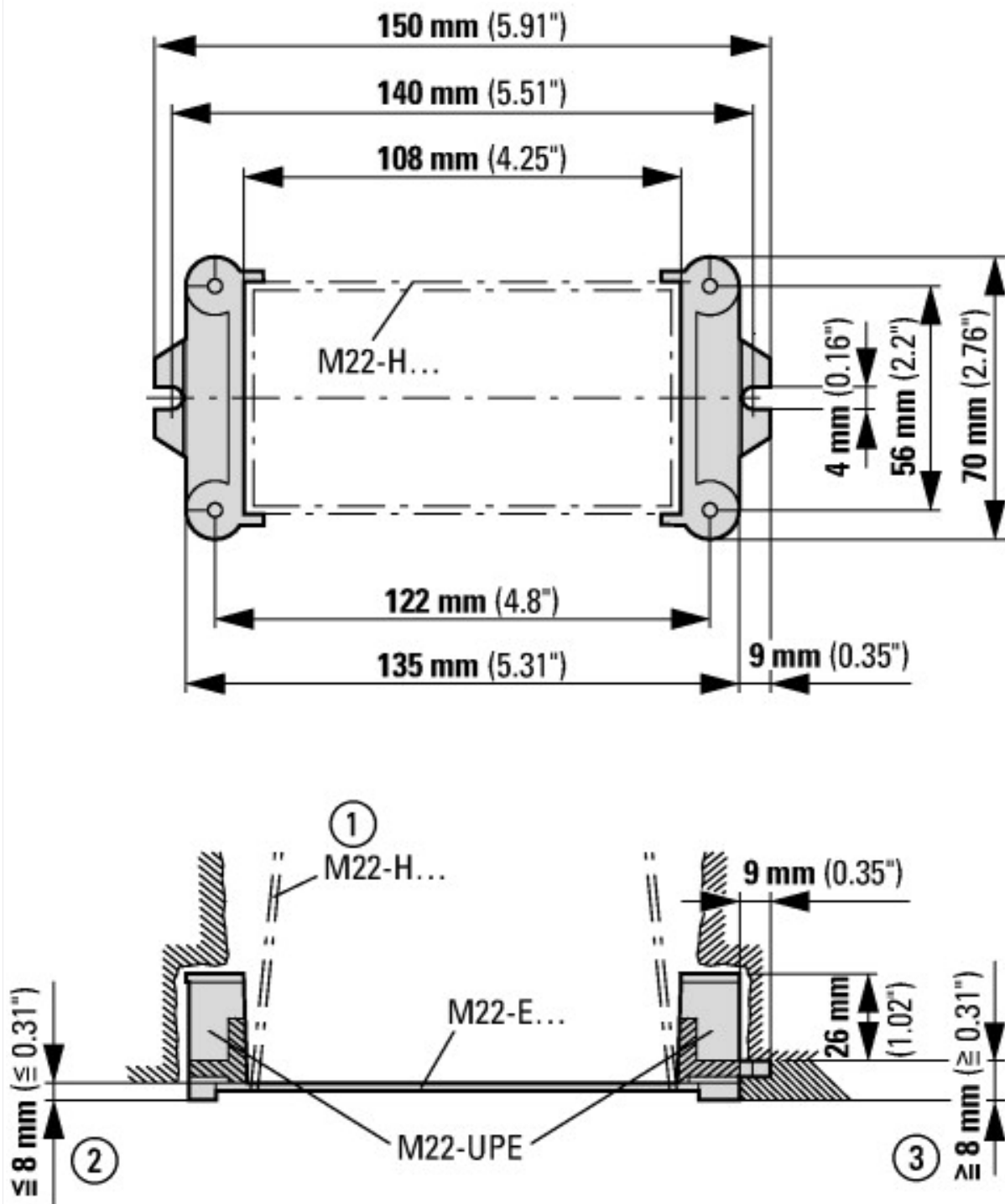
Homologations

Product Standards		IEC/EN 60947-5; UL 508; CSA-C22.2 No. 14-05; CSA-C22.2 No. 94-91; CE marking
UL File No.		E29184
UL Category Control No.		NKCR
CSA File No.		012528
CSA Class No.		3211-03
North America Certification		UL listed, CSA certified
Degree of Protection		UL/CSA Type 3R, 4X, 12, 13

Encombres



Entrées de câbles : 4 x M20
Forme : en une partie



Capot avec jeu de pièces pour encastrement mural M22-UPE

- ① Carton pour fermeture lors de l'encastrement
- ② Epaisseur du crépi inférieure à 8 mm
- ③ Epaisseur du crépi supérieure à 8 mm

Plus d'informations sur les produits (liens)

IL04716003Z (AWA1160-1746) Système RMQ-Titan

IL04716003Z (AWA1160-1746) Système RMQ-Titan https://es-assets.eaton.com/DOCUMENTATION/AWA_INSTRUCTIONS/IL04716003Z2021_08.pdf