



Haube, für Einbauplatte, 2 Einbaustellen

Typ M22-H2
Katalog Nr. 216549
Alternate Catalog No. M22-H2Q

Lieferprogramm

| | | | |
|----------------------------------|--|--------------|---|
| Zubehör | | | Aufbaugehäuse |
| Grundfunktion Zubehör | | | Hauben |
| | | | Schutzart gilt nur in Verbindung mit Einbauplatten M22-E... |
| Einbaustellen | | Anzahl | 2 |
| Material | | | Kunststoff hell |
| Leitungseinführungen vorgepresst | | Anzahl x M20 | 4 |
| Schutzart | | | IP55 |
| Farbe | | | grau |
| | | | |
| RAL-Wert | | | RAL 7035 |
| Anbindung an SmartWire-DT | | | nein |

Technische Daten

Allgemeines

| | | | |
|---------------------|--|----|-----------|
| Schutzart | | | IP55 |
| Umgebungstemperatur | | | |
| offen | | °C | -25 - +70 |

Daten für Bauartnachweis nach IEC/EN 61439

| | | | |
|--|-----------|----|---|
| Technische Daten für Bauartnachweis | | | |
| Bemessungsstrom zur Verlustleistungsangabe | I_n | A | 0 |
| Verlustleistung pro Pol, stromabhängig | P_{vid} | W | 0 |
| Verlustleistung des Betriebsmittels, stromabhängig | P_{vid} | W | 0 |
| Verlustleistung statisch, stromunabhängig | P_{vs} | W | 0 |
| Verlustleistungsabgabevermögen | P_{ve} | W | 0 |
| Min. Betriebsumgebungstemperatur | | °C | -25 |
| Max. Betriebsumgebungstemperatur | | °C | 70 |
| Bauartnachweis IEC/EN 61439 | | | |
| 10.2 Festigkeit von Werkstoffen und Teilen | | | |
| 10.2.2 Korrosionsbeständigkeit | | | Anforderungen der Produktnorm sind erfüllt. |
| 10.2.3.1 Wärmebeständigkeit von Umhüllung | | | Anforderungen der Produktnorm sind erfüllt. |
| 10.2.3.2 Widerstandsfähigkeit Isolierstoffe gewöhnliche Wärme | | | Anforderungen der Produktnorm sind erfüllt. |
| 10.2.3.3 Widerstandsfähigkeit Isolierstoffe außergewöhnliche Wärme | | | Anforderungen der Produktnorm sind erfüllt. |
| 10.2.4 Beständigkeit gegen UV-Strahlung | | | Auf Anfrage |
| 10.2.5 Anheben | | | Nicht zutreffend, da die gesamte Schaltanlage bewertet werden muss. |
| 10.2.6 Schlagprüfung | | | Nicht zutreffend, da die gesamte Schaltanlage bewertet werden muss. |
| 10.2.7 Aufschriften | | | Anforderungen der Produktnorm sind erfüllt. |
| 10.3 Schutzart von Umhüllungen | | | Nicht zutreffend, da die gesamte Schaltanlage bewertet werden muss. |
| 10.4 Luft- und Kriechstrecken | | | Anforderungen der Produktnorm sind erfüllt. |
| 10.5 Schutz gegen elektrischen Schlag | | | Nicht zutreffend, da die gesamte Schaltanlage bewertet werden muss. |

| | | |
|--|--|---|
| 10.6 Einbau von Betriebsmitteln | | Nicht zutreffend, da die gesamte Schaltanlage bewertet werden muss. |
| 10.7 Innere Stromkreise und Verbindungen | | Liegt in der Verantwortung des Schaltanlagenbauers. |
| 10.8 Anschlüsse für von außen eingeführte Leiter | | Liegt in der Verantwortung des Schaltanlagenbauers. |
| 10.9 Isolationseigenschaften | | |
| 10.9.2 Betriebsfrequente Spannungsfestigkeit | | Liegt in der Verantwortung des Schaltanlagenbauers. |
| 10.9.3 Stoßspannungsfestigkeit | | Liegt in der Verantwortung des Schaltanlagenbauers. |
| 10.9.4 Prüfung von Umhüllungen aus Isolierstoff | | Liegt in der Verantwortung des Schaltanlagenbauers. |
| 10.10 Erwärmung | | Nicht zutreffend. |
| 10.11 Kurzschlussfestigkeit | | Liegt in der Verantwortung des Schaltanlagenbauers. Die Vorgaben der Schaltgeräte sind einzuhalten. |
| 10.12 Elektromagnetische Verträglichkeit | | Liegt in der Verantwortung des Schaltanlagenbauers. Die Vorgaben der Schaltgeräte sind einzuhalten. |
| 10.13 Mechanische Funktion | | Für das Gerät sind die Anforderungen erfüllt, sofern Angaben der Montageanweisung (IL) beachtet werden. |

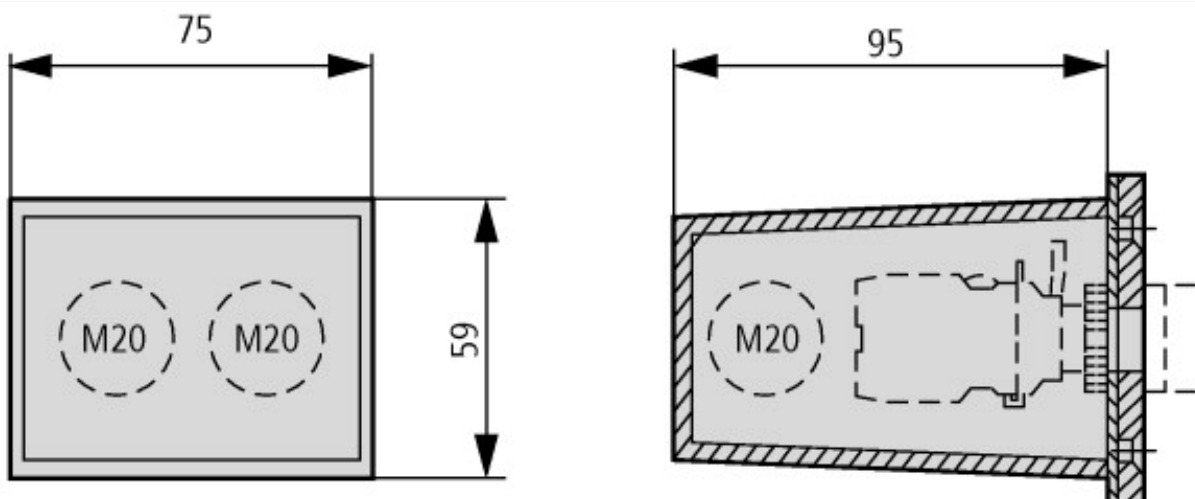
Technische Daten nach ETIM 8.0

| | | |
|---|--|------|
| Niederspannungsschaltgeräte (EG000017) / Schutzhaube für Befehlsgeräte (EC000202) | | |
| Elektro-, Automatisierungs- und Prozessleittechnik / Niederspannungs-Schalttechnik / Befehls- und Meldegerät / Schutzhaube für Befehlsgeräte (ecl@ss10.0.1-27-37-12-06 [AKF024014]) | | |
| Anzahl der einbaubaren Geräte | | 2 |
| Abschließbar | | nein |
| Schutzart (IP) | | IP55 |
| Schutzart (NEMA) | | 12 |

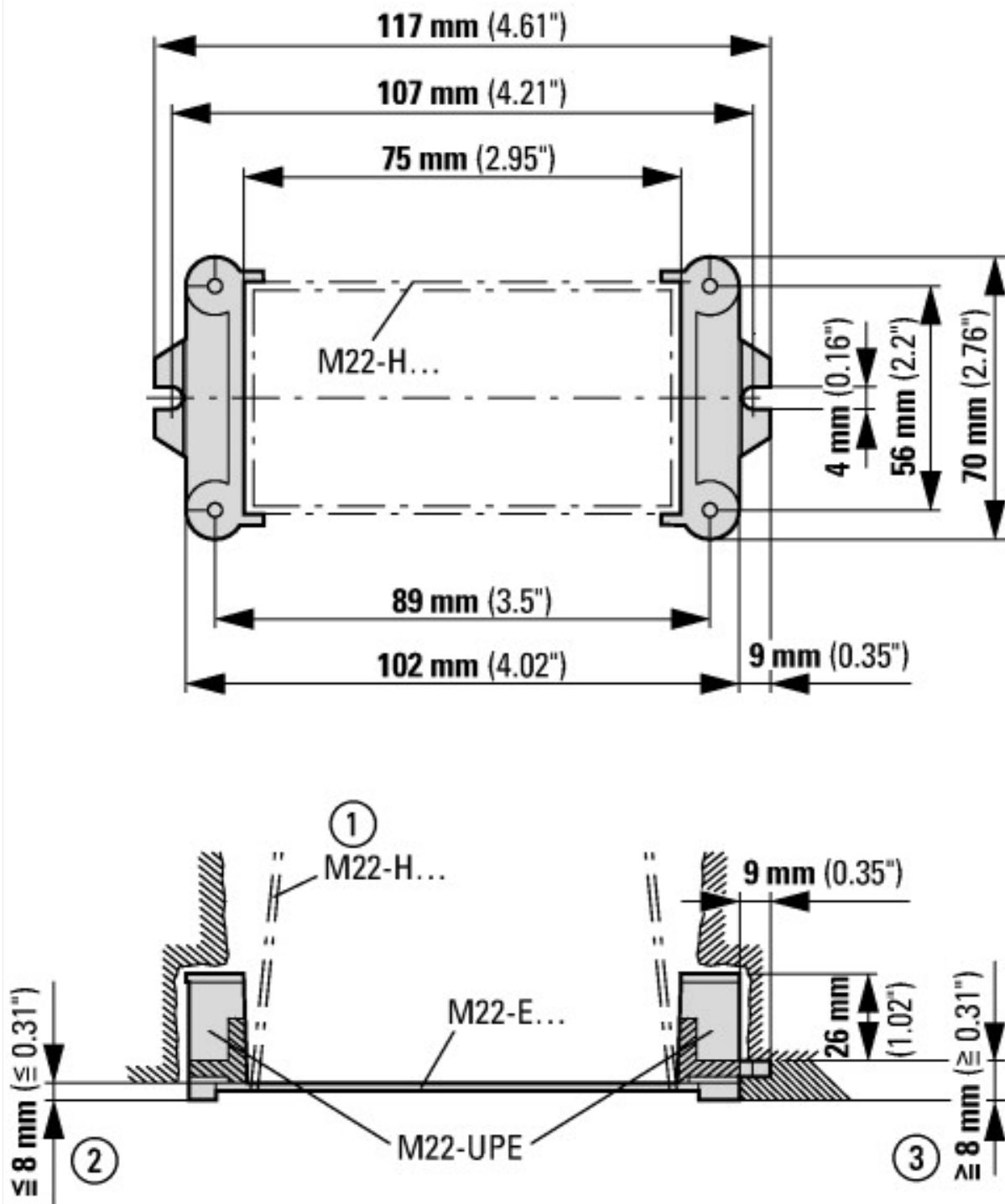
Approbationen

| | | |
|-----------------------------|--|--|
| Product Standards | | IEC/EN 60947-5; UL 508; CSA-C22.2 No. 14-05; CSA-C22.2 No. 94-91; CE marking |
| UL File No. | | E29184 |
| UL Category Control No. | | NKCR |
| CSA File No. | | 012528 |
| CSA Class No. | | 3211-03 |
| North America Certification | | UL listed, CSA certified |
| Degree of Protection | | UL/CSA Type 3R, 4X, 12, 13 |

Abmessungen



Leitungseinführung: 4 x M20
 Bauform: einteilig



Haube mit Unterputzteilesatz M22-UPE

- ① Karton zum Verschließen beim Einputzen
- ② Putzdicke unter 8 mm
- ③ Putzdicke über 8 mm

Weitere Produktinformationen (Verlinkungen)

IL04716003Z (AWA1160-1746) System RMQ-Titan

IL04716003Z (AWA1160-1746) System RMQ-Titan

https://es-assets.eaton.com/DOCUMENTATION/AWA_INSTRUCTIONS/IL04716003Z2021_08.pdf