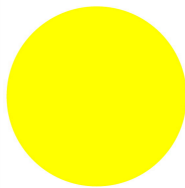




BOKS 1 HULL GULT LOKK

Type M22-IY1
Catalog No. 216536
Alternate Catalog No. M22-IY1Q
EL-Nummer 4355384

Leveringsprogram

basisfunksjon tilbehør			Monteringsskap
hus			Plast med skruer i rustfritt stål
Moneringssted		Antall	1
Kabelinnføring forpreset			
Kabelinnføring			bak: 2 x M16 oppe: 1 x M20 på sidene: 2 x M20/M25 (1 x per side)
Kapslingsklasse			IP66, IP67, IP69
Farge			
			
RAL-verdi			RAL 1004
Farge			Skapunderdel antrasitt
Tilkobling til SmartWire-DT			nei
kan brukes for			1 x Ø 22.5
kan brukes for			Kontrollerte stopp-/nødstopknapper

Tekniske data

Generelt

Kapslingsklasse			IP66, IP67, IP69
Omgivelsestemperatur			
åpen		°C	-25 - +70

Data for konstruksjonsdokumentasjon iht. IEC/EN 61439

Tekniske data for konstruksjonsdokumentasjon			
Tapseffekt per pol, strømavhengig	P _{vid}	W	0.11
Avleveringskapasitet for tapseffekt	P _{ve}	W	0.65
Omgivelsestemperatur ved drift min.		°C	-25
Omgivelsestemperatur ved drift maks.		°C	70
Konstruksjonsdokumentasjon IEC/EN 61439			
10.2 Fasthet for materialer og deler			
10.2.2 Korrosjonsbestandighet			Kravene i produktnormen er oppfylt.
10.2.3.1 Varmebestandighet med kappe			Kravene i produktnormen er oppfylt.
10.2.3.2 Motstand for isolasjonsmateriale ved vanlig varme			Kravene i produktnormen er oppfylt.
10.2.3.3 Motstand for isolasjonsmateriale ved uvanlig varme			Kravene i produktnormen er oppfylt.
10.2.4 Bestandighet mot UV-stråling			På forespørsel
10.2.5 Løfting			Ikke relevant, da hele koblingsskapet må evalueres.
10.2.6 Slagtest			Ikke relevant, da hele koblingsskapet må evalueres.
10.2.7 Påskrifter			Kravene i produktnormen er oppfylt.
10.3 Kapslingsgrad for kapper			Ikke relevant, da hele koblingsskapet må evalueres.
10.4 Luft- og krypestrømlengder			Kravene i produktnormen er oppfylt.
10.5 Beskyttelse mot elektrisk støt			Ikke relevant, da hele koblingsskapet må evalueres.

10.6 Montering av driftsmidler			Ikke relevant, da hele koblingsskapet må evalueres.
10.7 Innvendige strømkretser og forbindelser			Ligger innenfor ansvarsområdet til den som bygger koblingsskapet.
10.8 Kabeltilkoblinger for ledere som føres inn utenfra			Ligger innenfor ansvarsområdet til den som bygger koblingsskapet.
10.9 Isolasjonsegenskaper			
10.9.2 Arbeidsfrekvent spenningsfasthet			Ligger innenfor ansvarsområdet til den som bygger koblingsskapet.
10.9.3 Støtspenningsfasthet			Ligger innenfor ansvarsområdet til den som bygger koblingsskapet.
10.9.4 Kontroll av kapper av isolasjonsmateriale			Ligger innenfor ansvarsområdet til den som bygger koblingsskapet.
10.10 Oppvarming			Oppvarmingsberegningen ligger innenfor ansvarsområdet til den som bygger koblingsskapet. Eaton leverer dataene for apparatens varmetap.
10.11 Kortslutningsstyrke			Ligger innenfor ansvarsområdet til den som bygger koblingsskapet. Standardene for bryterenhetene må følges.
10.12 Elektromagnetisk kompatibilitet			Ligger innenfor ansvarsområdet til den som bygger koblingsskapet. Standardene for bryterenhetene må følges.
10.13 Mekanisk funksjon			Kravene til apparatet er oppfylt hvis opplysningene i instruksjonsheftet (IL) er fulgt.

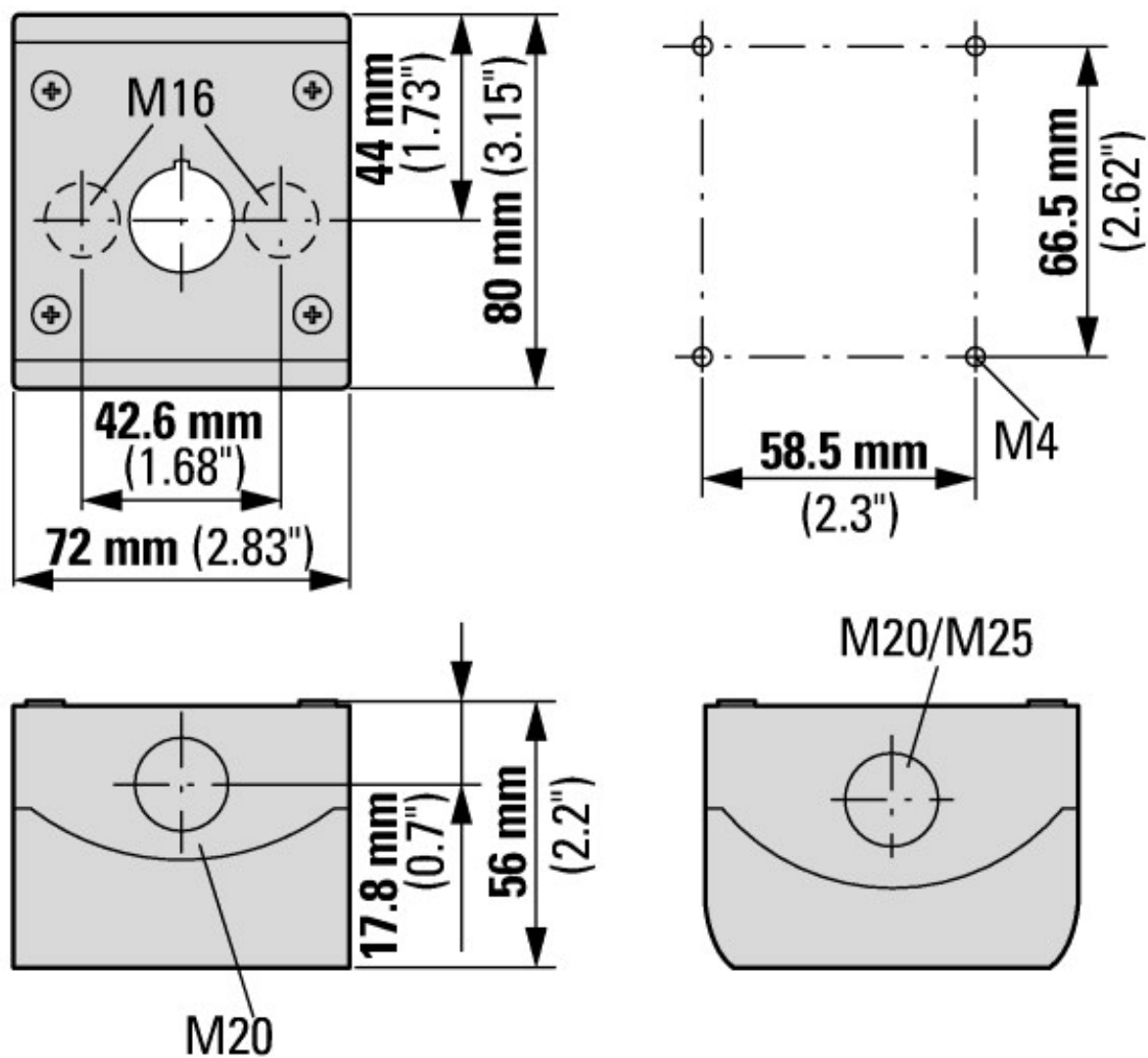
Tekniske data etter ETIM 8.0

Low-voltage industrial components (EG000017) / Kapsling for betjeningsmaterieell (EC000200)			
Electric engineering, automation, process control engineering / Low-voltage switch technology / Command and alarm device / Housing for command and alarm devices (ecl@ss10.0.1-27-37-12-05 [AKF023014])			
Antall kommandoposisjoner			1
Konstruksjonstype kapsling			Kapsling, påmontering
Kapslingsmateriale			Kunststoff
Materialekvalitet i husmateriale			Andre
Åpningenes diameter			22.5
Farge på kapslingsoverdel			Grå
Beskyttelsesklasse IP			IP67/IP69K
Beskyttelsesgrad (NEMA)			13
Bredde			72
Høyde			56
Dybde			80

Godkjenninger

Product Standards			IEC/EN 60947-5; UL 508; CSA-C22.2 No. 14-05; CSA-C22.2 No. 94-91; CE marking
UL File No.			E29184
UL Category Control No.			NKCR
CSA File No.			012528
CSA Class No.			3211-03
North America Certification			UL listed, CSA certified
Degree of Protection			UL/CSA Type 3R, 4X, 12, 13

Dimensjoner



Ledningskanal forpresset: nede: 2 x M16, oppe: 1 x M20, på siden: 2 x M20/M25 (per side 1 x)