



**Kontaktní prvek, Šroubové svorky, Upevnění k podlaze, 1 spínací kontakt,
24 V 3 A, 220 V 230 V 240 V 6 A**

Typ M22-KC10
Catalog No. 216380
Alternate Catalog No. M22-KC10Q

Dodavatelský program

Základní funkce příslušenství		Kontaktní element
Typy svorek		Šroubové svorky
Upevnění		Upevnění k podlaze
Stupeň krytí		IP20
Připojení na SmartWire-DT		ne
Značka zkušebny		
Kontakty		
S = spínací kontakt		1 spínací kontakt
Značka zapojení		
Graf dotekové dráhy, ráz ve spojení s čelním prvkem		
Schéma zapojení kontaktů		
Konfigurace		
Typ připojení		Samostatný kontakt
Typy svorek		Šroubové svorky
Poznámky		
Up to 3 off per enclosure base		

Technická data

Všeobecně

Normy a ustanovení			IEC 60947-5-1
Životnost, mechanická	Spínací cykly	$\times 10^6$	> 5
Frekvence používání	Spínací cykly/h		≤ 3600
Ovládací síla	N		≤ 5
Utahovací moment (šroubové svorky)	Nm		≤ 0.8
Stupeň krytí			IP20
Klimatická odolnost			Vlhké teplo, konstantní podle normy ČSN EN 60068-2-78 Vlhké teplo, konstantní podle normy ČSN EN EN 60068-2-30
Okolní teplota			
Otevřený	°C		-25 - +70
Odolnost proti nárazu dle normy ČSN/IEC 60068-2-27 doba otřesu 11 ms, sinusová půlvlna	g		> 30
Svorkové výkony	mm ²		
Jednožilový	mm ²		0,75 - 2,5
Vícežilový	mm ²		0,5 - 2,5
Jemně slané vodič s dutinkou	mm ²		0.5 - 1.5

Kontakty

Jmenovité impulzní výdržné napětí	U_{imp}	V AC	6000
Jmenovité izolační napětí	U_i	V	500
Přepětíová kategorie/stupeň znečištění			III/3
Spolehlivost řídicího obvodu			
při 24 V DC/5 mA	H_F	Četnost poruch	$< 10^{-7}$ (tedy 1 závada na 10^7 počtů sepnutí)
při 5 V DC/1 mA	H_F	Četnost poruch	$< 5 \times 10^{-6}$ (tzn. 1 chyba 5×10^6 operací)
Zařízení pro max. ochranu proti zkratu			
bez tavné pojistky		Typ	PKZM0-10/FAZ-B6/1
tavná pojistka	gG/gL	A	10

Spínací výkon

Jmenovitý pracovní proud	I_e	A	
AC-15			
115 V	I_e	a	6
220 V 230 V 240 V	I_e	A	6
380 V 400 V 415 V	I_e	A	4
500 V	I_e	A	2
DC-13			
24 V	I_e	A	3
42 V	I_e	a	1.7
60 V	I_e	A	1.2
110 V	I_e	A	0.6
220 V	I_e	A	0.3
Životnost, elektrická			
AC-15			
230 V/0,5 A	Spínací cykly	$\times 10^6$	1.6
230 V/1,0 A	Spínací cykly	$\times 10^6$	1
230 V/3,0 A	Spínací cykly	$\times 10^6$	0.7
DV-13			
12 V/2,8 A	Spínací cykly	$\times 10^6$	1.2

Ověření návrhu podle ČSN EN 61439

Technické údaje pro ověření konstrukce			
Jmenovitý proud k údajím ztrátového výkonu	I_n	A	6

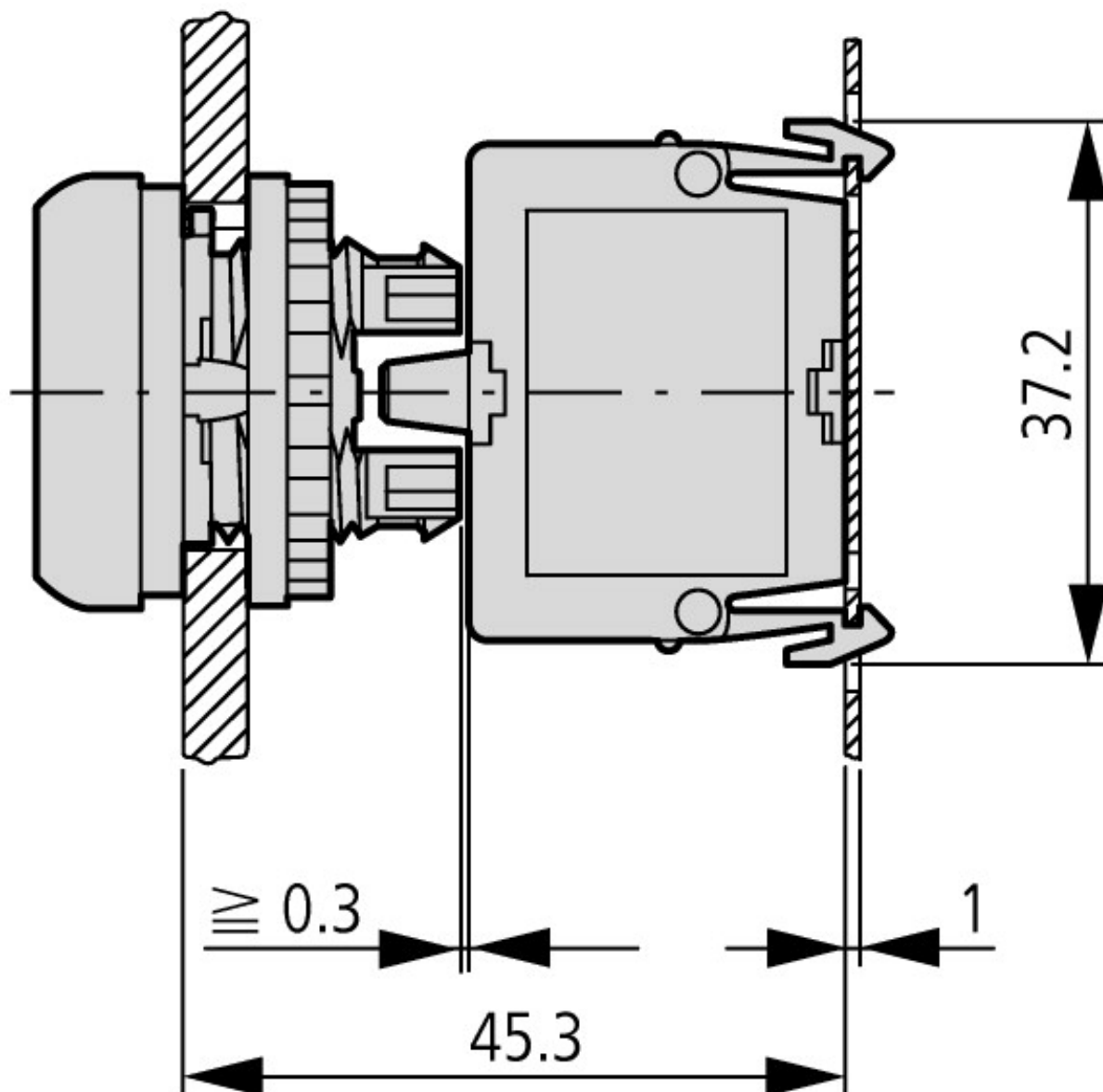
Ztrátový výkon na jeden pól, v závislosti na proudu	P_{vid}	W	0.11
Ztrátový výkon přístroje, v závislosti na proudu	P_{vid}	W	0
Ztrátový výkon statický, nezávislý na proudu	P_{vs}	W	0
Přenosová rychlost ztrátového výkonu	P_{ve}	W	0
Provozní teplota okolí min.		°C	-25
Provozní teplota okolí max.		°C	70
Ověření konstrukce ČSN EN 61439			
10.2 Pevnost materiálů a součástí			
10.2.2 Odolnost proti korozi			Požadavky normy na výrobek jsou splněny.
10.2.3.1 Tepelná odolnost pláště			Požadavky normy na výrobek jsou splněny.
10.2.3.2 Odolnost izolačních materiálů proti normálnímu teplu			Požadavky normy na výrobek jsou splněny.
10.2.3.3 Odolnost izolačního materiálu proti nadměrnému teplu			Požadavky normy na výrobek jsou splněny.
10.2.4 Odolnost proti UV záření			Požadavky normy na výrobek jsou splněny.
10.2.5 Zvedání			Nevztahuje se, protože musí být vyhodnoceno celé spínací zařízení.
10.2.6 Nárazová zkouška			Nevztahuje se, protože musí být vyhodnoceno celé spínací zařízení.
10.2.7 Nápis			Požadavky normy na výrobek jsou splněny.
10.3 Stupeň krytí pláště			Nevztahuje se, protože musí být vyhodnoceno celé spínací zařízení.
10.4 Vzdušných vzdáleností a povrchových cest			Požadavky normy na výrobek jsou splněny.
10.5 Ochrana před úrazem elektrickým proudem			Nevztahuje se, protože musí být vyhodnoceno celé spínací zařízení.
10.6 Instalace přístrojů			Nevztahuje se, protože musí být vyhodnoceno celé spínací zařízení.
10.7 Vnitřní proudové okruhy a spojení			Zodpovídá výrobce rozvaděčů.
10.8 Připojení pro vodiče přivedené zvenku			Zodpovídá výrobce rozvaděčů.
10.9 Izolační vlastnosti			
10.9.2 Provozní elektrická pevnost			Zodpovídá výrobce rozvaděčů.
10.9.3 Odolnost proti rázovému napětí			Zodpovídá výrobce rozvaděčů.
10.9.4 Zkouška pláště z izolačního materiálu			Zodpovídá výrobce rozvaděčů.
10.10 Zahřívání			Za výpočet zahřívání zodpovídá výrobce rozvaděčů. Firma Eaton dodává údaje k ztrátovému výkonu přístrojů.
10.11 Odolnost proti zkratu			Zodpovídá výrobce rozvaděčů. Je nutno dodržet hodnoty spínacích zařízení.
10.12 EMC			Zodpovídá výrobce rozvaděčů. Je nutno dodržet hodnoty spínacích zařízení.
10.13 Mechanické funkce			Požadavky pro přístroj jsou splněny, jestliže jsou dodrženy údaje v návodu k montáži (IL).

Technická data podle ETIM 8.0

Low-voltage industrial components (EG000017) / Auxiliary contact block (EC000041)			
Elektrotechnika, automatizační technika a technika řízení procesu / Nízkonapetová spínací technika / Komponenta pro nízkonapetovou spínací techniku / Blok pomocných spínaců (ecI@ss10.0.1-27-37-13-02 [AKN342013])			
Number of contacts as change-over contact			0
Number of contacts as normally open contact			1
Number of contacts as normally closed contact			0
Number of fault-signal switches			0
Rated operation current I_e at AC-15, 230 V		A	6
Type of electric connection			Screw connection
Model			Top mounting
Mounting method			Floor fastening
Lamp holder			None

aprobace,

Product Standards			IEC/EN 60947-5; UL 508; CSA-C22.2 No. 14-05; CSA-C22.2 No. 94-91; CE marking
UL File No.			E29184
UL Category Control No.			NKCR
CSA File No.			012528
CSA Class No.			3211-03
North America Certification			UL listed, CSA certified
Degree of Protection			UL/CSA Type: -



Tlačítko s M22-(C)K...
Tlačítko s M22-(C) LED...+ M22-XLED...

Další informace o produktech (propojení)

IL04716002Z (AWA1160-1745) RMQ-Titan System

IL04716002Z (AWA1160-1745) RMQ-Titan System

https://es-assets.eaton.com/DOCUMENTATION/AWA_INSTRUCTIONS/IL04716002Z2021_07.pdf

Informační list k testovací značce DGUV

http://www.dguv.de/medien/dguv-test-medien/_pdf_zip_doc_ppt/agb-und-pzo/dguv_test_zeichen_infoblatt_kunden.pdf