



Isolierstoffgehäuse CI-K2, H x B x T = 160 x 100 x 145 mm, + Adapter DILE + ZE



Powering Business Worldwide™

Typ **CI-K2-145-AD**
 Katalog Nr. **207632**

Lieferprogramm

Sortiment			Kleingehäuse CI-K
Grundfunktion			Leergehäuse
Produktfunktion			Leergehäuse CI-K
Einzelgerät/Komplettgerät			Einzelgerät
Schutzart			Front IP65 IP65, bei Leitungseinführung in Durchstecktechnik
Schutzart			Front IP65 IP65, mit Durchsteckkabeleinführung
Werkstoff			glasfaserverstärktes Polycarbonat
Farbe			Gehäuseunterteil RAL 9005, schwarz Gehäuseoberteil RAL 7035, hellgrau
Beschreibung			metrische Vorprägungen oben, unten, in der Rückwand Steuerleitungseinführung Leuchtmelder L-... in Unterteilvorprägung M20/M25 einbaubar
Leitungseinführung			Leitungsdurchsteckmembran

Abmessungen

Breite		mm	100
Höhe		mm	160
Tiefe		mm	145

Abmessungen		mm	
-------------	--	----	--

Gehäusetiefe

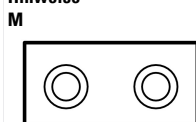
Legende zu Grafik			Maße von oben: Einbautiefe bei Montageplatte Einbautiefe bei Tragschiene 7.5 mm Höhe Einbautiefe bei Tragschiene 15 mm Höhe
-------------------	--	--	--

Gehäusetiefe		mm	
--------------	--	----	--

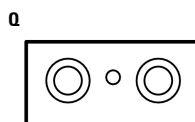
Einbautiefe bei Montageplatte		mm	124
-------------------------------	--	----	-----

Ausstattung			Mit Adapterplatte für Kleinschütze mit Motorschutzrelais
-------------	--	--	--

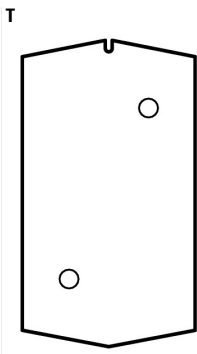
Hinweise



Vorprägungen
2 x M25 bzw. Durchsteckmembran bis max. Ø 16 mm



Vorprägungen
2 x M25 bzw. Durchsteckmembran bis max. Ø 16 mm und 1 Durchsteckmembran bis max Ø 8 mm



Rückwand:
2 x Durchsteckmembran bis max. \varnothing 11 mm
(nicht bei CI-K2H)

Technische Daten

Allgemeines

Normen und Bestimmungen			IEC/EN 60529 DIN EN 62208
Klimafestigkeit			Feuchte Wärme, konstant, nach IEC 60068-2-78 Feuchte Wärme, zyklisch, nach IEC 60068-2-30
Umgebungstemperatur		°C	-25 - +70 -25 - +40 (bei Leitungseinführung in Durchstecktechnik)
Schutzart			Front IP65 IP65, bei Leitungseinführung in Durchstecktechnik
Abführbare Verlustleistung			
Max. abstrahlbare Verlustleistung bei Einzelaufstellung, Umgebungstemperatur +20 °C		W	18.5

Material

Werkstoff			
Unterkasten			glasfaserverstärktes Polycarbonat
Deckel			glasfaserverstärktes Polycarbonat
Oberflächenbehandlung			korrosionsbeständig
Farbe			
Unterkasten			RAL 9005, schwarz (matt)
Deckel			RAL 7035, hellgrau (matt)

Materialeigenschaften

elektrisch			
Kriechstromfestigkeit			CTI 175 (Unterkasten, nach IEC 60112) CTI 175 (Deckel, nach IEC 60112)
Oberflächenwiderstand nach IEC 60093		$\Omega \times 10^{13}$	> 1
Durchschlagfestigkeit nach IEC 60243-1		kV/mm	30
thermisch			
Temperaturbeständig			-40 °C - +120 °C (Gehäuse) -40 °C - +80 °C (Dichtung)
mechanisch			
Stoßfestigkeit			IK06 nach EN 50102
max. Bestückungsgewichte			
Montageplatte		kg	0.7
Tragschiene		kg	0.7
chemisch			
Chemische Beständigkeit			Unterkasten, Deckel Beständig gegen: Säuren < 10 %, Mineralöl, Alkohol, Benzin, Fette, Salzlösungen Bedingt Beständig gegen: Säuren > 10 %, Alkohol Nicht Beständig gegen: Laugen, Benzol Durchsteckmembran (CI-K1/CI-K2) und Dichtungsmaterial Beständig gegen: Säuren < 10 %, Laugen, Alkohol, Salzlösungen Bedingt Beständig gegen: Säuren > 10 %, Fette, Benzol Nicht Beständig gegen: Mineralöl, Benzol
atmosphärisch			
Salzsprühnebel			IEC 60068-2-11
UV-Beständigkeit			unter Schutzdach
Wasseraufnahme nach DIN EN ISO 62		%	0.29
Flammverhalten			

Glühdrahtprüfung			
Flammverhalten			960 °C/1mm Dicke (Unterkasten, Deckel; Glühdraht nach VDE 0471 Teil 2) 650 °C/1mm Dicke (Durchsteckmembran und Dichtungsmaterial; nach VDE 0471 Teil2)
nach UL 94			VO/1.5 mm Dicke
nach UL 94			HB
halogenfrei			ja

Daten für Bauartnachweis nach IEC/EN 61439

Technische Daten für Bauartnachweis			
Bemessungsstrom zur Verlustleistungsangabe	I_n	A	0
Verlustleistung pro Pol, stromabhängig	P_{vid}	W	0
Verlustleistung des Betriebsmittels, stromabhängig	P_{vid}	W	0
Verlustleistung statisch, stromunabhängig	P_{vs}	W	0
Verlustleistungsabgabevermögen	P_{ve}	W	18.5
Min. Betriebsumgebungstemperatur		°C	-25
Max. Betriebsumgebungstemperatur		°C	70
Schutzart			Front IP65 IP65, bei Leitungseinführung in Durchstecktechnik
Max. abstrahlbare Verlustleistung bei Einzelaufstellung, Umgebungstemperatur +20 °C		W	18.5
Flammverhalten			960 °C/1mm Dicke (Unterkasten, Deckel; Glühdraht nach VDE 0471 Teil 2) 650 °C/1mm Dicke (Durchsteckmembran und Dichtungsmaterial; nach VDE 0471 Teil2)
Kriechstromfestigkeit			CTI 175 (Unterkasten, nach IEC 60112) CTI 175 (Deckel, nach IEC 60112)
Oberflächenbehandlung			korrosionsbeständig
Stoßfestigkeit			IK06 nach EN 50102
Temperaturbeständig			-40 °C - +120 °C (Gehäuse) -40 °C - +80 °C (Dichtung)
UV-Beständigkeit			unter Schutzdach
Bauartnachweis IEC/EN 61439			
10.2 Festigkeit von Werkstoffen und Teilen			
10.2.2 Korrosionsbeständigkeit			Anforderungen der Produktnorm sind erfüllt.
10.2.3.1 Wärmebeständigkeit von Umhüllung			Anforderungen der Produktnorm sind erfüllt.
10.2.3.2 Widerstandsfähigkeit Isolierstoffe gewöhnliche Wärme			Anforderungen der Produktnorm sind erfüllt.
10.2.3.3 Widerstandsfähigkeit Isolierstoffe außergewöhnliche Wärme			Anforderungen der Produktnorm sind erfüllt.
10.2.4 Beständigkeit gegen UV-Strahlung			Auf Anfrage
10.2.5 Anheben			Nicht zutreffend.
10.2.6 Schlagprüfung			Nicht zutreffend, da die gesamte Schaltanlage bewertet werden muss.
10.2.7 Aufschriften			Anforderungen der Produktnorm sind erfüllt.
10.3 Schutzart von Umhüllungen			Anforderungen der Produktnorm sind erfüllt.
10.4 Luft- und Kriechstrecken			Anforderungen der Produktnorm sind erfüllt.
10.5 Schutz gegen elektrischen Schlag			Nicht zutreffend, da die gesamte Schaltanlage bewertet werden muss.
10.6 Einbau von Betriebsmitteln			Nicht zutreffend, da die gesamte Schaltanlage bewertet werden muss.
10.7 Innere Stromkreise und Verbindungen			Liegt in der Verantwortung des Schaltanlagenbauers.
10.8 Anschlüsse für von außen eingeführte Leiter			Liegt in der Verantwortung des Schaltanlagenbauers.
10.9 Isolationseigenschaften			
10.9.2 Betriebsfrequente Spannungsfestigkeit			Liegt in der Verantwortung des Schaltanlagenbauers.
10.9.3 Stoßspannungsfestigkeit			Liegt in der Verantwortung des Schaltanlagenbauers.
10.9.4 Prüfung von Umhüllungen aus Isolierstoff			Anforderungen der Produktnorm sind erfüllt.
10.10 Erwärmung			Erwärmungsberechnung liegt in der Verantwortung des Schaltanlagenbauers. Eaton liefert die Daten zur Verlustleistung der Geräte.
10.11 Kurzschlussfestigkeit			Liegt in der Verantwortung des Schaltanlagenbauers. Die Vorgaben der Schaltgeräte sind einzuhalten.
10.12 Elektromagnetische Verträglichkeit			Liegt in der Verantwortung des Schaltanlagenbauers. Die Vorgaben der Schaltgeräte sind einzuhalten.
10.13 Mechanische Funktion			Für das Gerät sind die Anforderungen erfüllt, sofern Angaben der Montageanweisung (IL) beachtet werden.

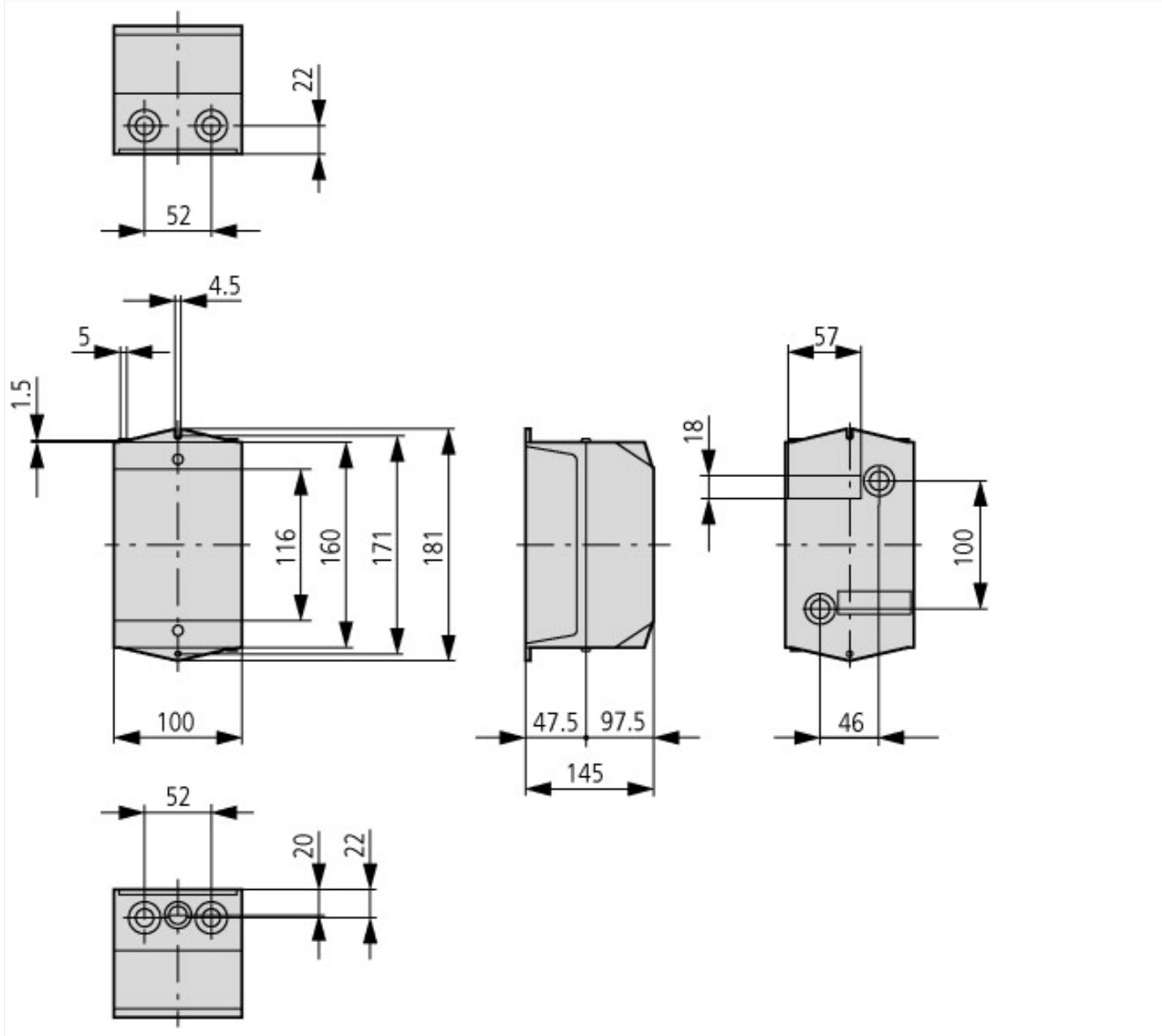
Technische Daten nach ETIM 8.0

Niederspannungsschaltgeräte (EG000017) / Leergehäuse für Schaltgeräte (EC000712)

Elektro-, Automatisierungs- und Prozessleittechnik / Niederspannungs-Schalttechnik / Komponente für Niederspannungs-Schalttechnik / Leergehäuse für Schaltgeräte (ec1@ss10.0.1-27-37-13-01 [AKN343014])

Werkstoff des Gehäuses		Kunststoff
Breite	mm	100
Höhe	mm	145
Tiefe	mm	181
Mit transparentem Deckel		nein
Geeignet für NOT-AUS		ja
Ausführung		Aufbau
Schutzart (IP)		IP65
Schutzart (NEMA)		sonstige

Abmessungen



Weitere Produktinformationen (Verlinkungen)

IL01502081Z (AWA3210-1735) Isolierstoff-Kleingehäuse

IL01502081Z (AWA3210-1735) Isolierstoff-Kleingehäuse

https://es-assets.eaton.com/DOCUMENTATION/AWA_INSTRUCTIONS/IL01502081Z2021_09.pdf