



AAN-UIT-schakelaar, 3-polig + N, 20 A, 90 °, inbouw

Type **T0-2-8900/E**
 Catalog No. **207398**

Leveringsprogramma

Assortiment			AAN-UIT-schakelaar
Typekenner			T0
			Met zwarte draaigreep en frontplaat
Aantal polen			3-polig + N
beschermingsgraad			Front IP65
Bouwworm			inbouw
Schakelsymbool			 1 0 1 2 3 4 5 6 7 8
Schakelhoek		°	90
Schakelverhouding			vast
referentienummer			8900
frontplaatnr.			 FS 908
Frontplaat			0-1
Nom. vermogen AC-23A, 50 - 60 Hz			
400 V	P	kW	5.5
nominale continu stroom	I_u	A	20
Opmerking betreffende nominale continu stroom I_u			De nominale continu stroom I_u is bij max. doorsnede gegeven.
Aantal schakelkamers		schakelkamer(s)	

Technische gegevens

Algemeen

normen en bepalingen			IEC/EN 60947, VDE 0660, IEC/EN 60204, CSA, UL Lastscheider conform IEC/EN 60947-3
Klimaatbestendigheid			Vochtige warmte, constant, conform IEC 60068-2-78 Vochtige warmte, cyclisch, conform IEC 60068-2-30
omgevingstemperatuur			
open		°C	-25 - +50
In kast		°C	-25 - +40
Overspanningscategorie/vervuilingsgraad			III/3
Nom. stootspanningsvastheid	U_{imp}	V AC	6000
Schokbestendigheid		g	15
inbouwpositie			willekeurig

Stroombanen

Mechanische specificaties			
---------------------------	--	--	--

Aantal polen			3-polig + N
elektrische specificaties			
nominale bedrijfsspanning	U_e	V AC	690
nominale continu stroom	I_u	A	20
Opmerking betreffende nominale continu stroom I_u			De nominale continu stroom I_u is bij max. doorsnede gegeven.
Belastbaarheid bij intermitterend bedrijf, klasse 12			
AB 25 % ID		$\times I_e$	2
AB 40 % ID		$\times I_e$	1.6
AB 60 % ID		$\times I_e$	1.3
kortsluitvastheid			
smeltzekering		A gG/gL	20
nom. piekstroom (1-s-stroom)	I_{cw}	A_{eff}	320
Opmerking betreffende nominale piekstroom I_{cw}			1 seconde stroom
Voorwaardelijke kortsluitstroom	I_q	kA	6

Schakelvermogen

Nominaal inschakelvermogen $\cos \varphi$ conform IEC 60947-3		A	130
nominale bedrijfskortsluitafschakelvermogen $\cos \varphi$ conform IEC 60947-3		A	
230 V		A	100
400/415 V		A	110
500 V		A	80
690 V		A	60
Zekere scheiding conform EN 61140			
tussen de contacten		V AC	440
stroomwarmteverlies per stroombaan bij I_e		W	0.6
Stroomwarmteverlies per hulpstroombaan bij I_e (AC-15/230 V)		W	0.6
levensduur, mechanisch	schakelingen	$\times 10^6$	> 0.4
max. schakelfrequentie	Schakelingen/h		1200
wisselspanning			
AC-3			
nom. vermogen motorschakelaar	P	kW	
220 V 230 V	P	kW	3
230 V sterddriehoek	P	kW	5.5
400 V 415 V	P	kW	5.5
400 V sterddriehoek	P	kW	7.5
500 V	P	kW	5.5
500 V sterddriehoek	P	kW	7.5
690 V	P	kW	4
690 V sterddriehoek	P	kW	5.5
Nominale bedrijfsstroom motorschakelaar			
230 V	I_e	A	11.5
230 V sterddriehoek	I_e	A	20
400V 415 V	I_e	A	11.5
400 V sterddriehoek	I_e	A	20
500 V	I_e	A	9
500 V sterddriehoek	I_e	A	15.6
690 V	I_e	A	4.9
690 V sterddriehoek	I_e	A	8.5
AC-23A			
Nom. vermogen AC-23A, 50 - 60 Hz	P	kW	
230 V	P	kW	3
400 V 415 V	P	kW	5.5
500 V	P	kW	7.5
690 V	P	kW	5.5

Nominale bedrijfsstroom motorschakelaar			
230 V	I _e	A	13.3
400 V/415 V	I _e	A	13.3
500 V	I _e	A	13.3
690 V	I _e	A	7.6
gelijkspanning			
DC-1, lastschakelaar L/R = 1 ms			
nom. bedrijfsstroom	I _e	A	10
spanning per in serie geschakelde contactbaan		V	60
DC-21A			
nom. bedrijfsstroom	I _e	A	1
contacten		aantal	1
DC-23A, motorschakelaar L/R = 15 ms			
24 V			
nom. bedrijfsstroom	I _e	A	10
contacten		aantal	1
48 V			
nom. bedrijfsstroom	I _e	A	10
contacten		aantal	2
60 V			
nom. bedrijfsstroom	I _e	A	10
contacten		aantal	3
120 V			
nom. bedrijfsstroom	I _e	A	5
contacten		aantal	3
240 V			
nom. bedrijfsstroom	I _e	A	5
contacten		aantal	5
DC-13, stuurschakelaar L/R = 50 ms			
nom. bedrijfsstroom	I _e	A	10
spanning per in serie geschakelde contactbaan		V	32
contactzekerheid bij 24 V DC, 10 mA	statistische foutwaarde	H _F	< 10 ⁻⁵ , < 1 storing bij 100.000 schakelhandelingen

Aansluitdiameters

een- of meerraderig		mm ²	1 x (1 - 2,5) 2 x (1 - 2,5)
Soepel met adereindhuls conform DIN 46228		mm ²	1 x (0,75 - 2,5) 2 x (0,75 - 2,5)
aansluitschroef			M3,5
Aandraaimoment aansluitschroef		Nm	1

Veiligheidstechnische gegevens

aanwijzingen			B10 _d waarden conform EN ISO 13849-1, tabel C1
---------------------	--	--	---

Goedgekeurde vermogensspecificaties

Stroombanen			
nominale bedrijfsspanning	U _e	V AC	600
Nominale continu stroom max.			
Hoofdstroombanen			
General use		A	16
hulpstroombanen			
General Use	I _U	A	10
Pilot Duty			A 600 P 300
Schakelvermogen			
Max. motorvermogen			
1-fase			
120 V AC		HP	0.5

200 V AC	HP	1
240 V AC	HP	1.5
3-fase		
200 V AC	HP	3
240 V AC	HP	3
480 V AC	HP	7.5
600 V AC	HP	7.5
Short Circuit Current Rating	SCCR	
Basic Rating	kA	5
max. Fuse	A	50
High fault rating	kA	10
max. Fuse	A	20, Class J
Aansluitdiameter		
enkeldraads of soepel met aderhuls	AWG	18 - 14
aansluitschroef		M3,5
Aandraaimoment	lb-in	8.8

Ontwerpverificatie conform IEC/EN 61439

Technische gegevens ontwerpverificatie			
Nominale bedrijfsstroom voor specificatie verliesvermogen	I_n	A	20
Verliesvermogen per pool, stroomafhankelijk	P_{vid}	W	0.6
Verliesvermogen van het bedrijfsmiddel, stroomafhankelijk	P_{vid}	W	0
Verliesvermogen statisch, stroomafhankelijk	P_{vs}	W	0
Vermogensverliesafgiftecapaciteit	P_{ve}	W	0
Bedrijfsomgevingstemperatuur min.		°C	-25
Bedrijfsomgevingstemperatuur max.		°C	50
Typebeproeving IEC/EN 61439			
10.2 sterkte van materialen en delen			
10.2.2 Corrosiebestendigheid			Aan de eisen van de productnorm is voldaan.
10.2.3.1 Warmtebestendigheid van omhulling			Aan de eisen van de productnorm is voldaan.
10.2.3.2 Bestendigheid van kunststoffen tegen normale warmte			Aan de eisen van de productnorm is voldaan.
10.2.3.3 Bestendigheid van kunststoffen tegen buitengewone warmte			Aan de eisen van de productnorm is voldaan.
10.2.4 Bestendigheid tegen UV-straling			UV-bestendigheid in combinatie met een afdak.
10.2.5 Optillen			Niet van toepassing omdat de volledige schakelinstallatie moet worden beoordeeld.
10.2.6 Slagtest			Niet van toepassing omdat de volledige schakelinstallatie moet worden beoordeeld.
10.2.7 Opschriften			Aan de eisen van de productnorm is voldaan.
10.3 Beschermingsgraad van omhullingen			Niet van toepassing omdat de volledige schakelinstallatie moet worden beoordeeld.
10.4 Lucht- en kruipwegen			Aan de eisen van de productnorm is voldaan.
10.5 Beveiliging tegen elektrische schokken			Niet van toepassing omdat de volledige schakelinstallatie moet worden beoordeeld.
10.6 Inbouw van bedrijfsmiddelen			Niet van toepassing omdat de volledige schakelinstallatie moet worden beoordeeld.
10.7 Interne stroomcircuits en verbindingen			Is de verantwoordelijkheid van de bouwer van de schakelinstallatie.
10.8 Aansluitingen van extern ingevoerde aders			Is de verantwoordelijkheid van de bouwer van de schakelinstallatie.
10.9 Isolatie-eigenschappen			
10.9.2 Bedrijfsfrequente stootspanningsvastheid			Is de verantwoordelijkheid van de bouwer van de schakelinstallatie.
10.9.3 Stootspanningsvastheid			Is de verantwoordelijkheid van de bouwer van de schakelinstallatie.
10.9.4 Beproeving van omhullingen van kunststof			Is de verantwoordelijkheid van de bouwer van de schakelinstallatie.
10.10 Opwarming			Verwarmingsberekening is de verantwoordelijkheid van de bouwer van de schakelinstallatie. Eaton levert de gegevens over vermogensverlies van de apparaten.
10.11 Kortsluitvastheid			Is de verantwoordelijkheid van de bouwer van de schakelinstallatie. De specificaties van de schakelapparaten moeten worden aangehouden.
10.12 EMC			Is de verantwoordelijkheid van de bouwer van de schakelinstallatie. De specificaties van de schakelapparaten moeten worden aangehouden.

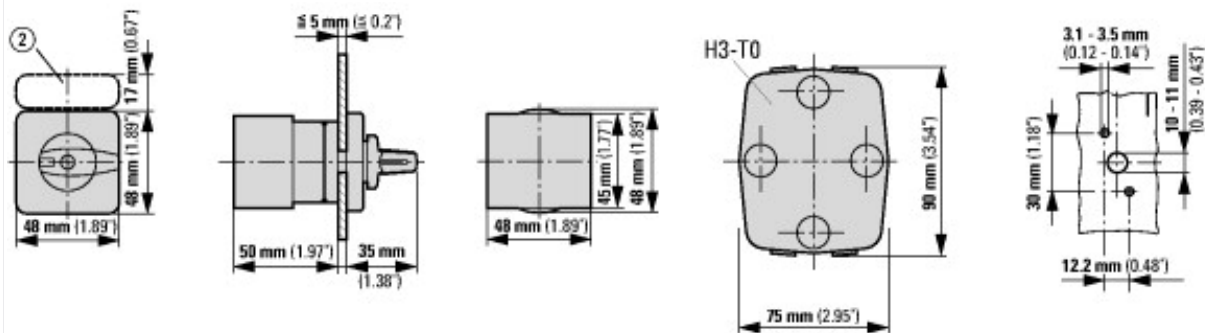
Technische gegevens ETIM 7.0

Laagspanning schakelapparaten (EG000017) / Lastscheider (EC000216)			
Elektro-, automatiserings- en procesbesturingstechniek / Laagspanning-schakeltechniek / Lastschakelaar, lastscheidingschakelaar, besturingsschakelaar / Lastscheidingschakelaar, compact (ecl@ss10.0.1-27-37-14-03 [AKFD60013])			
Uitvoering als hoofdschakelaar			Nee
Uitvoering als werkschakelaar			Nee
Uitvoering als veiligheidsschakelaar			Nee
Uitvoering als noodstopinrichting			Nee
Uitvoering als omkeerschakelaar			Nee
Aantal schakelaars			1
Max. nom. bedrijfsspanning Ue bij AC		Volt	690
Bedrijfsspanning (meetspanning)		Volt	690 - 690
Nom. continustroom Iu		Amp	20
Nom. continustroom, AC-23, 400 V		Amp	13.3
Nom. continustroom, AC-21, 400 V		Amp	20
Nom. vermogen bij AC-3, 400 V		Kilowatt	5.5
Toegelaten korte-duur stroom Icw		Kiloamp	0.32
Nom. vermogen, AC-23, 400 V		Kilowatt	5.5
Schakelvermogen bij 400 V		Kilowatt	5.5
Voorwaardelijke nom. kortsluitstroom Iq		Kiloamp	6
Aantal polen			4
Aantal hulpcontacten als verbreekcontact			0
Aantal hulpcontacten als maakcontact			0
Aantal hulpcontacten als wisselcontact			0
Motoraandrijving optioneel			Nee
Motoraandrijving geïntegreerd			Nee
Uitschakelspoel optioneel			Nee
Apparaatbouwvorm			Inbouwapparaat vaste inbouw techniek
Geschikt voor bodemmontage			Nee
Geschikt voor frontmontage 4-gats			Ja
Geschikt voor frontmontage centraal			Nee
Geschikt voor verdelerinbouw			Nee
Geschikt voor tussenbouw			Nee
Kleur bedieningselement			Zwart
Uitvoering van het bedieningselement			Draaigreep
Vergrendelbaar			Nee
Aansluitwijze hoofdstroomcircuit			Schroefaansluiting
Beschermingsgraad frontzijde (IP)			IP65
Beschermingsgraad (NEMA)			12

Goedkeuringen

Product Standards			UL 60947-4-1; CSA - C22.2 No. 60947-4-1-14; CSA-C22.2 No. 94; IEC/EN 60947-3; CE marking
UL File No.			E36332
UL Category Control No.			NLRV
CSA File No.			12528
CSA Class No.			3211-05
North America Certification			UL listed, CSA certified
Suitable for			Branch circuits, suitable as motor disconnect
Degree of Protection			IEC: IP65; UL/CSA Type 1, 12

Afmetingen



② Tekstplaatdrager ZFS-... niet in de uitlevering inbegrepen

Overige productinformatie (links)

vermogensoverzicht nokkenschakelaar, lastscheider	http://de.ecat.moeller.net/flip-cat/?edition=HPLTEv1&startpage=4.2
systeemoverzichts nokkenschakelaar T	http://de.ecat.moeller.net/flip-cat/?edition=HPLTEv1&startpage=4.4
Systeemoverzichts lastscheider P	http://de.ecat.moeller.net/flip-cat/?edition=HPLTEv1&startpage=4.6
Typecodering lastscheider	http://de.ecat.moeller.net/flip-cat/?edition=HPLTEv1&startpage=4.8
Typecodering nokkenschakelaar	http://de.ecat.moeller.net/flip-cat/?edition=HPLTEv1&startpage=4.8
Schakelaar voor ATEX	http://www.coopercrouse-hinds.eu/en/products/25-ex-safety-and-main-current-switches.html
Bestelformulier voor SOND-schakelaars en SOND-frontplaten (DE_EN)	https://es-assets.eaton.com/DOCUMENTATION/PDF/MZ008005ZU_Orderform_Customized_Switch.pdf
Bestelformulier voor SOND-schakelaars en SOND-frontplaten (DE_EN)	https://es-assets.eaton.com/DOCUMENTATION/PDF/MZ008006ZU_Orderform_Customized_Switch.pdf