

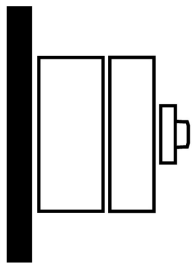
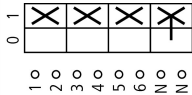
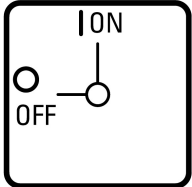


Hovedbryter, P1, 32 A, oppbygging, 3-polet + N, Nødutkoblingsfunksjon, med rødt vrigrep og gul låsemansjett, kan låses i 0-stilling

Type P1-32/I2/SVB/N
 Catalog No. 207319

EL-Nummer 1417166

Leveringsprogram

Sortiment			Hovedbryter Vedlikeholdsbyrter Reparasjonsbyrter
Typeidentifikator			P1
Stoppfunksjon			Nødutkoblingsfunksjon med rødt vrigrep og gul låsemansjett
Informasjon om utstyr som leveres			hjelpekontakt monteres av bruker.
Poltall			3-polet + N
Hjelpestrømbaner			
		N/O	0
		N/C	0
Låsbarhet			kan låses i 0-stilling
Kapslingsklasse			IP65 totally insulated
Byggeform			oppbygging 
Koblingssymboler			
Brytevinkel		°	90
Funksjon			
Motorspesifikasjoner AC-23A, 50 - 60 Hz			
400 V	P	kW	15
Kontinuerlig målestrøm	I _u	A	32
Anvisninger for nominell konstantstrøm I _u			Den nominell konstantstrømmen I _u er angitt ved maks. tverrsnitt.

Tekniske data

Generelt

Standarder og bestemmelser			IEC/EN 60947, VDE 0660, IEC/EN 60204 Switch-disconnector according to IEC/EN 60947-3
Klimamotstandsdyktighet			Fuktig varme, konstant, i samsvar med IEC 60068-2-78 Fuktig varme, syklisk, i samsvar med IEC 60068-2-30

Omgivelsestemperatur			
innkapslet		°C	-25 - +40
Overspenningskategori/forurensningsgrad			III/3
Nominell spenningspulsmotstand	U_{imp}	V AC	6000
Motstand mot mekanisk støt		g	15
Monteringsposisjon			etter ønske

Strømbaner

Mekaniske størrelser			
Poltall			3-polet + N
Hjelpestrømbaner			
		N/O	0
		N/C	0
elektriske parametere			
Måledriftsspenning	U_e	V AC	690
Kontinuerlig målestrøm	I_u	A	32
Anvisninger for nominell konstantstrøm I_u			Den nominell konstantstrømmen I_u er angitt ved maks. tverrsnitt.
Belastbarhet ved periodisk drift, klasse 12			
AB 25 % ED		$x I_e$	2
AB 40 % ED		$x I_e$	1.6
AB 60 % ED		$x I_e$	1.3
Kortslutningsstyrke			
Smeltesikring		A gG/gL	50
Motstandsdyktighet mot korttidsmålestrøm (1-s-strøm)	I_{cw}	A_{eff}	640
Anvisninger for motstandsdyktighet mot korttidsmålestrøm I_{cw}			1-sekund-strøm
Betinget kortslutningsstrøm	I_q	kA	80

Brytekapasitet

Nominell koblingskapasitet $\cos \phi$ i samsvar med IEC 60947-3		A	320
Beregnet avbruddskapasitet $\cos \phi$ iht. IEC 60947-3		A	
230 V		A	260
400/415 V		A	300
500 V		A	290
690 V		A	250
Sikker frakobling etter EN 61140			
mellom kontaktene		V AC	440
Strømvarmetap per strømbane ved I_e		W	1.8
Levetid, mekanisk	Bryteroperasj	$x 10^6$	> 0.3
maksimal bryterhyppighet	Bryteroperasj	h	1200
Vekselspenning			
AC-3			
Nominell driftseffekt for motorlastbryter	P	kW	
220 V 230 V	P	kW	7.5
400 V 415 V	P	kW	13
500 V	P	kW	18.5
690 V	P	kW	15
Nominell strøm motorlastbryter			
230 V	I_e	A	26.4
400V 415 V	I_e	A	26.4
500 V	I_e	A	23.4
690 V	I_e	A	14.7
AC-23A			
Motorspesifikasjoner AC-23A, 50 - 60 Hz	P	kW	
230 V	P	kW	7.5
400 V 415 V	P	kW	15
500 V	P	kW	18.5

690 V	P	kW	15
Nominell strøm motorlastbryter			
230 V	I _e	A	32
400 V 415 V	I _e	A	32
500 V	I _e	A	30
690 V	I _e	A	19.8
Likespenning			
DC-1, lastbryter L/R = 1 ms			
Nominell strøm	I _e	A	32
Spenning per innkoblet kontakt i rekke		V	60
DC-23A, motorlastbryter L/R = 15 ms			
24 V			
Nominell strøm	I _e	A	25
Kontakter		Antall	1
48 V			
Nominell strøm	I _e	A	25
Kontakter		Antall	2
60 V			
Nominell strøm	I _e	A	25
Kontakter		Antall	2
120 V			
Nominell strøm	I _e	A	12
Kontakter		Antall	3
Feilkoblingsikkerhet ved 24 V DC, 10 mA	Feilhyppighet H _F		< 10 ⁻⁵ < 1 feil på 100 000 skifteoperasjoner

Klemmekapasitet

én- eller flertrådet		mm ²	1 x (1,5 - 6) 2 x (1,5 - 6)
fintrådet med hylse etter DIN 46228		mm ²	1 x (1 - 4) 2 x (1 - 4)
Klemmeskrue			M4
Tiltrekkingmoment for klemmeskrue		Nm	1.6

Sikkerhetstekniske parametere

Merknader			B10 _d Verdier iht. EN ISO 13849-1, tabell C1
------------------	--	--	---------------------------------------------------------

Godkjente ytelsesdata

Klemmekapasitet			
Klemmeskrue			M4
Tiltrekkingmoment		lb-in	14.128

Data for konstruksjonsdokumentasjon iht. IEC/EN 61439

Tekniske data for konstruksjonsdokumentasjon			
Nominell strøm for angivelse av tapseffekt	I _n	A	32
Tapseffekt per pol, strømvhengig	P _{vid}	W	1.8
Tapseffekt for driftsmiddelet, strømvhengig	P _{vid}	W	0
Tapseffekt statisk, uavhengig av strøm	P _{vs}	W	0
Avleveringskapasitet for tapseffekt	P _{ve}	W	0
Omgivelsestemperatur ved drift min.		°C	-25
Omgivelsestemperatur ved drift maks.		°C	40
Konstruksjonsdokumentasjon IEC/EN 61439			
10.2 Fasthet for materialer og deler			
10.2.2 Korrosjonsbestandighet			
			Kravene i produktnormen er oppfylt.
10.2.3.1 Varmebestandighet med kappe			
			Kravene i produktnormen er oppfylt.
10.2.3.2 Motstand for isolasjonsmateriale ved vanlig varme			
			Kravene i produktnormen er oppfylt.
10.2.3.3 Motstand for isolasjonsmateriale ved uvanlig varme			
			Kravene i produktnormen er oppfylt.
10.2.4 Bestandighet mot UV-stråling			
			UV-motstand kun i forbindelse med tak
10.2.5 Løfting			
			Ikke relevant, da hele koblingskapet må evalueres.

10.2.6 Slagtest		Ikke relevant, da hele koblingsskapet må evalueres.
10.2.7 Påskrifter		Kravene i produktnormen er oppfylt.
10.3 Kapslingsgrad for kapper		Ikke relevant, da hele koblingsskapet må evalueres.
10.4 Luft- og krypestrømlengder		Kravene i produktnormen er oppfylt.
10.5 Beskyttelse mot elektrisk støt		Ikke relevant, da hele koblingsskapet må evalueres.
10.6 Montering av driftsmidler		Ikke relevant, da hele koblingsskapet må evalueres.
10.7 Innvendige strømkretser og forbindelser		Ligger innenfor ansvarsområdet til den som bygger koblingsskapet.
10.8 Kabeltilkoblinger for ledere som føres inn utenfra		Ligger innenfor ansvarsområdet til den som bygger koblingsskapet.
10.9 Isolasjonsegenskaper		
10.9.2 Arbeidsfrekvent spenningsfasthet		Ligger innenfor ansvarsområdet til den som bygger koblingsskapet.
10.9.3 Støtspenningsfasthet		Ligger innenfor ansvarsområdet til den som bygger koblingsskapet.
10.9.4 Kontroll av kapper av isolasjonsmaterial		Ligger innenfor ansvarsområdet til den som bygger koblingsskapet.
10.10 Oppvarming		Oppvarmingsberegningen ligger innenfor ansvarsområdet til den som bygger koblingsskapet. Eaton leverer dataene for apparatens varmetap.
10.11 Kortslutningsstyrke		Ligger innenfor ansvarsområdet til den som bygger koblingsskapet. Standardene for bryterenhetene må følges.
10.12 Elektromagnetisk kompatibilitet		Ligger innenfor ansvarsområdet til den som bygger koblingsskapet. Standardene for bryterenhetene må følges.
10.13 Mekanisk funksjon		Kravene til apparatet er oppfylt hvis opplysningene i instruksjonsheftet (IL) er fulgt.

Tekniske data etter ETIM 7.0

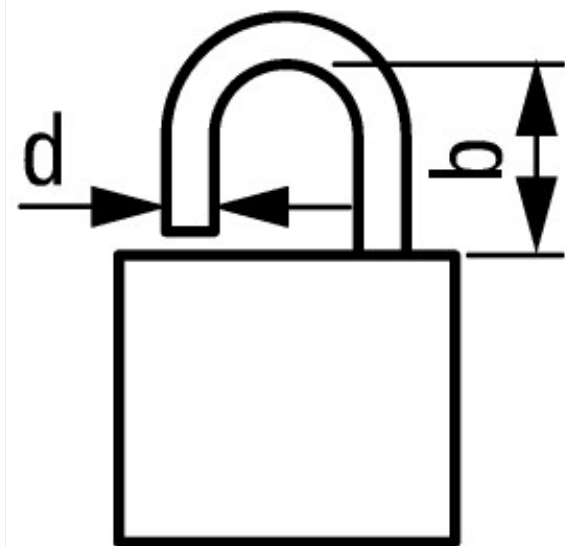
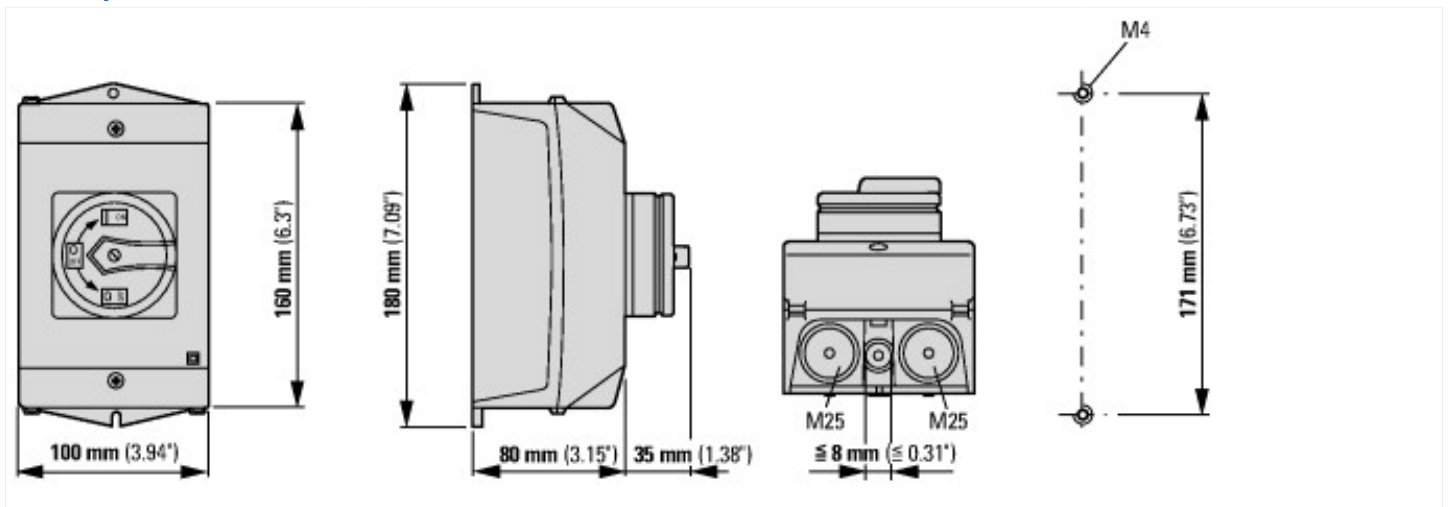
Startapparater (EG000017) / Lastskillebryter (EC000216)		
Electric engineering, automation, process control engineering / Low-voltage switch technology / Off-load switch, circuit breaker, control switch / Switch disconnecter (ecl@ss10.0.1-27-37-14-03 [AKF060013])		
Utførelse som hovedbryter		Ja
Utførelse som vedlikehold-/servicebryter		Ja
Utførelse som sikkerhetsbryter		Ja
Utførelse som nødsstopp-innretning		Ja
Utført som vendebryter		Nei
Antall brytere		1
Maks nominell driftsspenning Ue ved AC	Volt	690
Nominell driftsspenning	Volt	690 - 690
Nominell kontinuerlig strøm Iu	Amp	32
Beregnet vedvarende strøm ved AC-23, 400V	Amp	32
Nominell kontinuerlig strøm, AC-21, 400V	Amp	32
Nominell effekt ved AC-3, 400V	Kilowatt	13
Nominell korttids-strømfasthet Icw	Kilo-Amp	0.64
Nominell driftseffekt ved AC-23, 400V	Kilowatt	15
Bryterkapasitet ved 400V	Kilowatt	15
Betinget nominell kortslutningsstrøm Iq	Kilo-Amp	80
Poltall		4
Antall hjelpekontakter normalt lukket		0
Antall hjelpekontakter normalt åpne		0
Antall hjelpekontakter som vekslere		0
Motordrift som opsjon		Nei
Integrert motordrift		Nei
Spenningsutløser valgbar		Nei
Apparatkonstruksjon		Komplett utstyr i kapslingen
Egnet for gulvmontering		Ja
Egnet for frontmontering 4-hulls		Nei
Egnet for frontmontering senter		Nei
Egnet for innbygging i fordelingstavler		Nei
Egnet for midlertidig montasje		Nei
Farge på kontrollelement		Rød
Utførelse av betjeningselement		Roterende dørkoblingsmekanisme
Låsbar		Ja
Tilkoblingstype hovedstrømkrets		Skrukobling

Verneklasse (IP) forside	IP65
Beskyttelsesgrad (NEMA)	12

Godkjenninger

Product Standards	UL 60947-4-1; CSA - C22.2 No. 60947-4-1-14; CSA-C22.2 No. 94; IEC/EN 60947-3; CE marking
UL File No.	E36332
UL Category Control No.	NLRV
CSA File No.	12528
CSA Class No.	3211-05
North America Certification	UL listed, CSA certified
Specially designed for North America	Yes, additional labeling according to UL on the enclosure in combination with "+NA-I2" (105866)
Suitable for	Branch circuits, suitable as motor disconnect
Degree of Protection	IEC: IP65; UL/CSA Type 1, 12

Dimensjoner



$$d = 4 - 8 \text{ mm}$$

$$b + d \leq 47 \text{ mm}$$

$$d = 0.16 - 0.31''$$

$$b + d \leq 1.85''$$

≤ 3 bøyelåser

Mer produktinformasjon (forbindelser)

Teknisk oversikt kambryter, omkoblingsbryter	http://de.ecat.moeller.net/flip-cat/?edition=HPLTEv1&startpage=4.2
Systemoversikt kambryter T	http://de.ecat.moeller.net/flip-cat/?edition=HPLTEv1&startpage=4.4
Systemoversikt omkoblingsbryter P	http://de.ecat.moeller.net/flip-cat/?edition=HPLTEv1&startpage=4.6
Nøkkel til delenumre kambryter	http://de.ecat.moeller.net/flip-cat/?edition=HPLTEv1&startpage=4.8
Nøkkel til delenumre omkoblingsbryter	http://de.ecat.moeller.net/flip-cat/?edition=HPLTEv1&startpage=4.8
Brytere til ATEX	http://www.coopercrouse-hinds.eu/en/products/25-ex-safety-and-main-current-switches.html

Bestillingsskjema for SOND-brytere og SOND-frontplater(DE_EN)	https://es-assets.eaton.com/DOCUMENTATION/PDF/MZ008005ZU_Orderform_Customized_Switch.pdf
Bestillingsskjema for SOND-brytere og SOND-frontplater(DE_EN)	https://es-assets.eaton.com/DOCUMENTATION/PDF/MZ008006ZU_Orderform_Customized_Switch.pdf