



Hovedbryter, P1, 32 A, oppbygging, 3-polet, Nødutkoblingsfunksjon, med rødt vrigrep og gul låsemansjett, kan låses i 0-stilling

Type P1-32/I2/SVB  
 Catalog No. 207314

EL-Nummer 1457804

### Leveringsprogram

Sortiment			Hovedbryter Vedlikeholdsbytter
Typeidentifikator			P1
Stoppfunksjon			Nødutkoblingsfunksjon med rødt vrigrep og gul låsemansjett
Informasjon om utstyr som leveres			Hjelpekontakt eller nøytral leder monteres av bruker.
Polttall			3-polet
<b>Hjelpestrømbaner</b>			
		N/O	0
		N/C	0
Låsbarhet			kan låses i 0-stilling
Kapslingsklasse			IP65 <b>totally insulated</b>
Byggeform			oppbygging
Koblingssymboler			
Brytevinkel		°	90
Funksjon			
<b>Motorspesifikasjoner AC-23A, 50 - 60 Hz</b>			
400 V	P	kW	15
Kontinuerlig målestrøm	$I_u$	A	32
Anvisninger for nominell konstantstrøm $I_u$			Den nominell konstantstrømmen $I_u$ er angitt ved maks. tverrsnitt.

### Tekniske data

#### Generelt

Standarder og bestemmelser			IEC/EN 60947, VDE 0660, IEC/EN 60204 Switch-disconnector according to IEC/EN 60947-3
Klimamotstandsdyktighet			Fuktig varme, konstant, i samsvar med IEC 60068-2-78 Fuktig varme, syklisk, i samsvar med IEC 60068-2-30
Omgivelsestemperatur			
innkapslet		°C	-25 - +40
Overspenningskategori/forurensningsgrad			III/3
Nominell spenningspulsmotstand	$U_{imp}$	V AC	6000
Motstand mot mekanisk støt		g	15
Monteringsposisjon			etter ønske

#### Strømbaner

Mekaniske størrelser			
----------------------	--	--	--

Poltall			3-polet
Hjelpestrømbaner			
		N/O	0
		N/C	0
elektriske parametere			
Måledriftsspenning	$U_e$	V AC	690
Kontinuerlig målestrøm	$I_u$	A	32
Anvisninger for nominell konstantstrøm $I_u$			Den nominell konstantstrømmen $I_u$ er angitt ved maks. tverrsnitt.
Belastbarhet ved periodisk drift, klasse 12			
AB 25 % ED		$x I_e$	2
AB 40 % ED		$x I_e$	1.6
AB 60 % ED		$x I_e$	1.3
Kortslutningsstyrke			
Smeltesikring		A gG/gL	50
Motstandsdyktighet mot korttidsmålestrøm (1-s-strøm)	$I_{cw}$	$A_{eff}$	640
Anvisninger for motstandsdyktighet mot korttidsmålestrøm $I_{cw}$			1-sekund-strøm
Betinget kortslutningsstrøm	$I_q$	kA	80
<b>Brytekapasitet</b>			
Nominell koblingskapasitet $\cos \varphi$ i samsvar med IEC 60947-3		A	320
Beregnet avbruddskapasitet $\cos \varphi$ iht. IEC 60947-3		A	
230 V		A	260
400/415 V		A	300
500 V		A	290
690 V		A	250
Sikker frakobling etter EN 61140			
mellom kontaktene		V AC	440
Strømvarmetap per strømbane ved $I_e$		W	1.8
Levetid, mekanisk	Bryteroperasj	$x 10^6$	> 0.3
maksimal bryterhyppighet	Bryteroperasj h		1200
Vekselspenning			
AC-3			
Nominell driftseffekt for motorlastbryter	P	kW	
220 V 230 V	P	kW	7.5
400 V 415 V	P	kW	13
500 V	P	kW	18.5
690 V	P	kW	15
Nominell strøm motorlastbryter			
230 V	$I_e$	A	26.4
400V 415 V	$I_e$	A	26.4
500 V	$I_e$	A	23.4
690 V	$I_e$	A	14.7
AC-23A			
Motorspesifikasjoner AC-23A, 50 - 60 Hz	P	kW	
230 V	P	kW	7.5
400 V 415 V	P	kW	15
500 V	P	kW	18.5
690 V	P	kW	15
Nominell strøm motorlastbryter			
230 V	$I_e$	A	32
400 V 415 V	$I_e$	A	32
500 V	$I_e$	A	30
690 V	$I_e$	A	19.8
Likespenning			

DC-1, lastbryter L/R = 1 ms			
Nominell strøm	I <sub>e</sub>	A	32
Spennning per innkoblet kontakt i rekke		V	60
DC-23A, motorlastbryter L/R = 15 ms			
24 V			
Nominell strøm	I <sub>e</sub>	A	25
Kontakter		Antall	1
48 V			
Nominell strøm	I <sub>e</sub>	A	25
Kontakter		Antall	2
60 V			
Nominell strøm	I <sub>e</sub>	A	25
Kontakter		Antall	2
120 V			
Nominell strøm	I <sub>e</sub>	A	12
Kontakter		Antall	3
Feilkoblingsikkerhet ved 24 V DC, 10 mA	Feilhyppighet	H <sub>F</sub>	< 10 <sup>-5</sup> <1 feil på 100 000 skifteoperasjoner

### Klemmekapasitet

én- eller flertrådet		mm <sup>2</sup>	1 x (1,5 - 6) 2 x (1,5 - 6)
fintrådet med hylse etter DIN 46228		mm <sup>2</sup>	1 x (1 - 4) 2 x (1 - 4)
Klemmeskrue			M4
Tiltrekkingmoment for klemmeskrue		Nm	1.6

### Sikkerhetstekniske parametere

<b>Merknader</b>			B10 <sub>d</sub> Verdier iht. EN ISO 13849-1, tabell C1
------------------	--	--	---

### Godkjente ytelsesdata

Klemmekapasitet			
Klemmeskrue			M4
Tiltrekkingmoment		lb-in	14.128

## Data for konstruksjonsdokumentasjon iht. IEC/EN 61439

Tekniske data for konstruksjonsdokumentasjon			
Nominell strøm for angivelse av tapseffekt	I <sub>n</sub>	A	32
Tapseffekt per pol, strømvhengig	P <sub>vid</sub>	W	1.8
Tapseffekt for driftsmiddelet, strømvhengig	P <sub>vid</sub>	W	0
Tapseffekt statisk, uavhengig av strøm	P <sub>vs</sub>	W	0
Avleveringskapasitet for tapseffekt	P <sub>ve</sub>	W	0
Omgivelsestemperatur ved drift min.		°C	-25
Omgivelsestemperatur ved drift maks.		°C	40
Konstruksjonsdokumentasjon IEC/EN 61439			
10.2 Fasthet for materialer og deler			
10.2.2 Korrosjonsbestandighet			Kravene i produktnormen er oppfylt.
10.2.3.1 Varmebestandighet med kappe			Kravene i produktnormen er oppfylt.
10.2.3.2 Motstand for isolasjonsmateriale ved vanlig varme			Kravene i produktnormen er oppfylt.
10.2.3.3 Motstand for isolasjonsmateriale ved uvanlig varme			Kravene i produktnormen er oppfylt.
10.2.4 Bestandighet mot UV-stråling			UV-motstand kun i forbindelse med tak
10.2.5 Løfting			Ikke relevant, da hele koblingsskapet må evalueres.
10.2.6 Slagtest			Ikke relevant, da hele koblingsskapet må evalueres.
10.2.7 Påskrifter			Kravene i produktnormen er oppfylt.
10.3 Kapslingsgrad for kapper			Ikke relevant, da hele koblingsskapet må evalueres.
10.4 Luft- og krypestrømlengder			Kravene i produktnormen er oppfylt.
10.5 Beskyttelse mot elektrisk støt			Ikke relevant, da hele koblingsskapet må evalueres.
10.6 Montering av driftsmidler			Ikke relevant, da hele koblingsskapet må evalueres.
10.7 Innvendige strømkretser og forbindelser			Ligger innenfor ansvarsområdet til den som bygger koblingsskapet.

10.8 Kabeltilkoblinger for ledere som føres inn utenfra		Ligger innenfor ansvarsområdet til den som bygger koblingsskapet.
10.9 Isolasjonsegenskaper		
10.9.2 Arbeidsfrekvent spenningsfasthet		Ligger innenfor ansvarsområdet til den som bygger koblingsskapet.
10.9.3 Støtspenningsfasthet		Ligger innenfor ansvarsområdet til den som bygger koblingsskapet.
10.9.4 Kontroll av kapper av isolasjonsmaterial		Ligger innenfor ansvarsområdet til den som bygger koblingsskapet.
10.10 Oppvarming		Oppvarmingsberegningen ligger innenfor ansvarsområdet til den som bygger koblingsskapet. Eaton leverer dataene for apparatens varmetap.
10.11 Kortslutningsstyrke		Ligger innenfor ansvarsområdet til den som bygger koblingsskapet. Standardene for bryterenhetene må følges.
10.12 Elektromagnetisk kompatibilitet		Ligger innenfor ansvarsområdet til den som bygger koblingsskapet. Standardene for bryterenhetene må følges.
10.13 Mekanisk funksjon		Kravene til apparatet er oppfylt hvis opplysningene i instruksjonsheftet (IL) er fulgt.

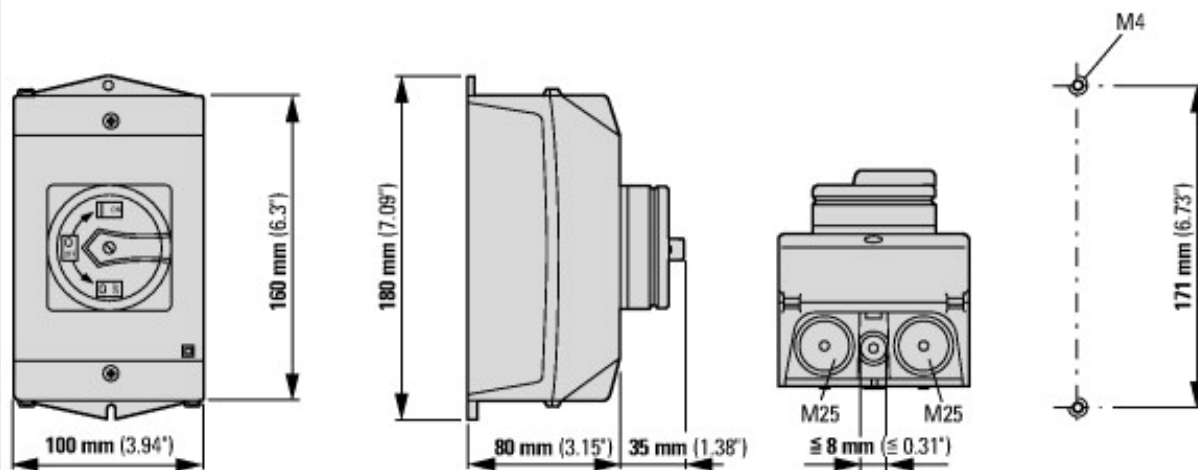
## Tekniske data etter ETIM 8.0

Low-voltage industrial components (EG000017) / Lastskillebryter (EC000216)		
Electric engineering, automation, process control engineering / Low-voltage switch technology / Off-load switch, circuit breaker, control switch / Switch disconnecter (ec@ss10.0.1-27-37-14-03 [AKF060013])		
Utførelse som hovedbryter		Ja
Utførelse som vedlikehold-/servicebryter		Ja
Utførelse som sikkerhetsbryter		Nei
Utførelse som nødstoppp-innretning		Ja
Utført som vendebryter		Nei
Antall brytere		1
Maks nominell driftsspenning Ue ved AC		690
Nominell driftsspenning		690 - 690
Nominell kontinuerlig strøm Iu		32
Beregnet vedvarende strøm ved AC-23, 400V		32
Nominell kontinuerlig strøm, AC-21, 400V		32
Nominell effekt ved AC-3, 400V		13
Nominell korttids-strømfasthet Icw		0.64
Nominell driftseffekt ved AC-23, 400V		15
Bryterkapasitet ved 400V		15
Betinget nominell kortslutningsstrøm Iq		80
Antall poler		3
Antall hjelpekontakter normalt lukket		0
Antall hjelpekontakter normalt åpne		0
Antall hjelpekontakter som veksler		0
Motordrift som opsjon		Nei
Integrert motordrift		Nei
Spenningsutløser valgbar		Nei
Apparatkonstruksjon		Komplett utstyr i kapslingen
Egnet for gulvmontering		Ja
Egnet for frontmontering 4-hulls		Nei
Egnet for frontmontering senter		Nei
Egnet for innbygging i fordelingstavler		Nei
Egnet for midlertidig montasje		Nei
Farge på kontrollelement		Rød
Utførelse av betjeningselement		Roterende dørkoblingsmekanisme
Låsbar		Ja
Tilkoblingstype hovedstrømkrets		Skrukobling
Verneklasse (IP) forside		IP65
Beskyttelsesgrad (NEMA)		12

## Godkjenninger

North America Certification		For UL/CSA certification order article number 255891
-----------------------------	--	--

## Dimensjoner



$\approx 3$  bøyelåser

## Mer produktinformasjon (forbindelser)

### IL03802001Z (AWA1150-1689) Lastbryter i skap

IL03802001Z (AWA1150-1689) Lastbryter i skap	<a href="https://es-assets.eaton.com/DOCUMENTATION/AWA_INSTRUCTIONS/IL03802001Z.pdf">https://es-assets.eaton.com/DOCUMENTATION/AWA_INSTRUCTIONS/IL03802001Z.pdf</a>
Teknisk oversikt kambryter, omkoblingsbryter	<a href="http://de.ecat.moeller.net/flip-cat/?edition=HPLTEv1&amp;startpage=4.2">http://de.ecat.moeller.net/flip-cat/?edition=HPLTEv1&amp;startpage=4.2</a>
Systemoversikt kambryter T	<a href="http://de.ecat.moeller.net/flip-cat/?edition=HPLTEv1&amp;startpage=4.4">http://de.ecat.moeller.net/flip-cat/?edition=HPLTEv1&amp;startpage=4.4</a>
Systemoversikt omkoblingsbryter P	<a href="http://de.ecat.moeller.net/flip-cat/?edition=HPLTEv1&amp;startpage=4.6">http://de.ecat.moeller.net/flip-cat/?edition=HPLTEv1&amp;startpage=4.6</a>
Nøkkel til delenumre kambryter	<a href="http://de.ecat.moeller.net/flip-cat/?edition=HPLTEv1&amp;startpage=4.8">http://de.ecat.moeller.net/flip-cat/?edition=HPLTEv1&amp;startpage=4.8</a>
Nøkkel til delenumre omkoblingsbryter	<a href="http://de.ecat.moeller.net/flip-cat/?edition=HPLTEv1&amp;startpage=4.8">http://de.ecat.moeller.net/flip-cat/?edition=HPLTEv1&amp;startpage=4.8</a>
Brytere til ATEX	<a href="http://www.coopercrouse-hinds.eu/en/products/25-ex-safety-and-main-current-switches.html">http://www.coopercrouse-hinds.eu/en/products/25-ex-safety-and-main-current-switches.html</a>
Bestillingsskjema for SOND-brytere og SOND-frontplater(DE_EN)	<a href="https://es-assets.eaton.com/DOCUMENTATION/PDF/MZ008005ZU_Orderform_Customized_Switch.pdf">https://es-assets.eaton.com/DOCUMENTATION/PDF/MZ008005ZU_Orderform_Customized_Switch.pdf</a>
Bestillingsskjema for SOND-brytere og SOND-frontplater(DE_EN)	<a href="https://es-assets.eaton.com/DOCUMENTATION/PDF/MZ008006ZU_Orderform_Customized_Switch.pdf">https://es-assets.eaton.com/DOCUMENTATION/PDF/MZ008006ZU_Orderform_Customized_Switch.pdf</a>