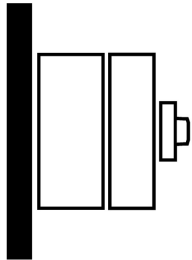
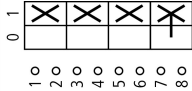
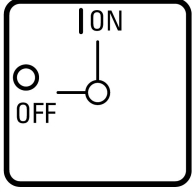




Wyłącznik główny, T0, 20 A, budowa, 2 Zespół montażowy/zespoły montażowe, 3-biegunowe + N, Funkcja ZATRZYMANIA, z czerwoną rękojeścią i wieńcem klinowym, zamykany w położeniu 0

Typ **T0-2-8900/I1/SVB-SW**  
Catalog No. **207152**

## Program dostaw

Asortyment			Wyłącznik główny Przełączniki serwisowe Wyłącznik naprawczy
Identyfikator typu			T0
Funkcja zatrzymania			Funkcja ZATRZYMANIA
			z czerwoną rękojeścią i wieńcem klinowym
Liczba biegunów			3-biegunowe + N
Możliwość zamknięcia			zamykany w położeniu 0
Stopień ochrony			IP65
			<b>całkowicie izolowane</b>
Wykonanie			budowa
			
Diagram łączenia			
Kąt łączenia		°	90
Numer realizacji			8900
Funkcja			
<b>Moc nominalna AC-23A, 50 - 60 Hz</b>			
400 V	P	kW	5.5
Pomiarowy prąd stały	I <sub>u</sub>	A	20
Wskazówki dotyczące pomiarowego prądu stałego I <sub>u</sub>			Pomiarowy prąd stały I <sub>u</sub> podawany jest przy maks. przekroju.
Liczba zespołów montażowych		Zespół 2 montażowy/ zespoły montażowe	

## Dane Techniczne

### Dane ogólne

Normy i przepisy			IEC/EN 60947, VDE 0660, IEC/EN 60204 Rozłącznik izolacyjny zgodny z IEC/EN 60947-3
Wytrzymałość klimatyczna			Klimat wilgotny/ciepły, stały, wg IEC 60068-2-78 Klimat wilgotny/ciepły, zmienny, wg IEC 60068-2-30
Temperatura otoczenia			
w obudowie		°C	-25 - +40
Kategoria przepięciowa / stopień zanieczyszczenia			III/3

Odporność na udar napięciowy	$U_{imp}$	V AC	6000
Wytrzymałość udarowa mechaniczna		g	15
Położenie montażowe			dowolne, zgodnie z wymaganiami

## Styki

Wielkości mechaniczne			
Liczba biegunów			3-biegunowe + N
Parametry elektryczne			
Znamionowe napięcie pracy	$U_e$	V AC	690
Pomiarowy prąd stały	$I_u$	A	20
Wskazówki dotyczące pomiarowego prądu stałego $I_u$			Pomiarowy prąd stały $I_u$ podawany jest przy maks. przekroju.
Obciążalność przy pracy przerywanej, klasa 12			
AB 25 % ED		$x I_e$	2
AB 40 % ED		$x I_e$	1.6
AB 60 % ED		$x I_e$	1.3
odporność na zwarcia			
bezpiecznik topikowy		A gG/gL	20
Pomiarowa wytrzymałość na prąd zwarcia (prąd 1 sek.)	$I_{cw}$	$A_{eff}$	320
Wskazówka dotycząca pomiarowej wytrzymałości na prąd zwarcia $I_{cw}$			prąd 1 sekundowy
Warunkowy prąd zwarcia	$I_q$	kA	6

## Zdolność łączeniowa

Pomiarowa zdolność włączania $\cos \varphi$ zgodnie z IEC 60947-3		A	130
Zdolność wyłączenia prądu znamionowego $\cos \varphi$ zgodnie z IEC 60947-3		A	
230 V		A	100
400/415 V		A	110
500 V		A	80
690 V		A	60
Bezpieczne odłączanie zgodnie z EN 61140			
między stykami		V AC	440
strata ciepła na każdy tor prądowy przy $I_e$		W	0.6
Strata ciepła na tor prądowy przy $I_e$ (AC-15/230 V)		W	0.6
Trwałość, mechaniczna	cykle łączenia	$x 10^6$	> 0.4
maksymalna częstotliwość załączania	cykle łączenia/godz.		1200
Napięcie przemienne			
AC-3			
Moc znamionowa przełącznika silnika	P	kW	
220 V 230 V	P	kW	3
230 V trójkąt-gwiazda	P	kW	5.5
400 V 415 V	P	kW	5.5
400 V trójkąt-gwiazda	P	kW	7.5
500 V	P	kW	5.5
500 V trójkąt-gwiazda	P	kW	7.5
690 V	P	kW	4
690 V trójkąt-gwiazda	P	kW	5.5
Znamionowy prąd pracy przełącznika silnika			
230 V	$I_e$	A	11.5
230 V trójkąt-gwiazda	$I_e$	A	20
400V 415 V	$I_e$	A	11.5
400 V trójkąt-gwiazda	$I_e$	A	20
500 V	$I_e$	A	9
500 V trójkąt-gwiazda	$I_e$	A	15.6
690 V	$I_e$	A	4.9
690 V trójkąt-gwiazda	$I_e$	A	8.5
AC-21A			

Znamionowy prąd pracy łącznika mocy			
440 V	I <sub>e</sub>	A	20
AC-23A			
Moc znamionowa AC-23A, 50 - 60 Hz	P	kW	
230 V	P	kW	3
400 V 415 V	P	kW	5.5
500 V	P	kW	7.5
690 V	P	kW	5.5
Znamionowy prąd pracy przełącznika silnika			
230 V	I <sub>e</sub>	A	13.3
400 V 415 V	I <sub>e</sub>	A	13.3
500 V	I <sub>e</sub>	A	13.3
690 V	I <sub>e</sub>	A	7.6
Napięcie stałe			
DC-1, odłączenie wyłącznika mocy L/R = 1 ms			
Znamionowy prąd pracy	I <sub>e</sub>	A	10
Napięcie na każdym ze styków połączonych szeregowo		V	60
DC-21A	I <sub>e</sub>	A	
Znamionowy prąd pracy	I <sub>e</sub>	A	1
Styki		Ilość	1
DC-23A, Wyłącznik silnika L/R = 15 ms			
24 V			
Znamionowy prąd pracy	I <sub>e</sub>	A	10
Styki		Ilość	1
48 V			
Znamionowy prąd pracy	I <sub>e</sub>	A	10
Styki		Ilość	2
60 V			
Znamionowy prąd pracy	I <sub>e</sub>	A	10
Styki		Ilość	3
120 V			
Znamionowy prąd pracy	I <sub>e</sub>	A	5
Styki		Ilość	3
240 V			
Znamionowy prąd pracy	I <sub>e</sub>	A	5
Styki		Ilość	5
DC-13, łącznik sterowniczy L/R = 50 ms			
Znamionowy prąd pracy	I <sub>e</sub>	A	10
Napięcie na każdym ze styków połączonych		V	32
Niezawodne łączenie przy 24 V DC, 10 mA	częstotliwość błędów	H <sub>F</sub>	<10 <sup>-5</sup> , <1 usterka na 100 000 operacji przełączania
<b>Przekrój doprowadzeń</b>			
jedno- lub wielożyłowy		mm <sup>2</sup>	1 x (1 - 2,5) 2 x (1 - 2,5)
drobnożyłowe z końcówkami żył wg DIN 46228		mm <sup>2</sup>	1 x (0,75 - 2,5) 2 x (0,75 - 2,5)
Śruba przyłączeniowa			M3,5
moment dokręcania śruby połączeniowej		Nm	1
<b>Parametry bezpieczeństwa technicznego</b>			
<b>Wskazówki</b>			B10 <sub>d</sub> Wartości zgodnie z EN ISO 13849-1, tabela C1
<b>Atestowane parametry mocy</b>			
Przekrój przewodów przyłączeniowych			
Śruba przyłączeniowa			M3,5
moment dokręcania		lb-in	8.83

## Świadectwo typu zgodnie z IEC/EN 61439

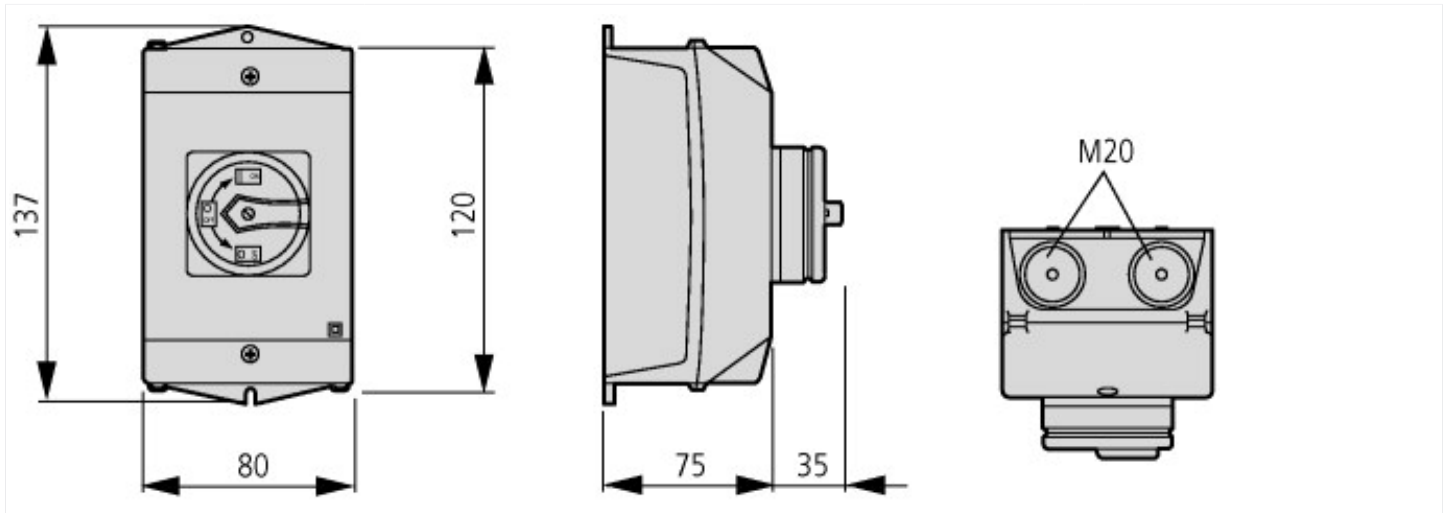
Dane techniczne dla zaświadczenia rodzaju konstrukcji			
Znamionowy prąd pracy do podania straty mocy	$I_n$	A	20
Strata mocy na biegun, w zależności od prądu	$P_{vid}$	W	0.6
Strata mocy elementu eksploatacyjnego, w zależności od prądu	$P_{vid}$	W	0
Strata mocy statyczna, niezależnie od prądu	$P_{vs}$	W	0
Zdolność oddawania straty mocy	$P_{ve}$	W	0
Robocza temperatura otoczenia min.		°C	-25
Robocza temperatura otoczenia maks.		°C	40
Certyfikat konstrukcji IEC/EN 61439			
10.2 Wytrzymałość materiałów i części			
10.2.2 Odporność na korozję			Wymagania odnośnie normy produktowej zostały spełnione.
10.2.3.1 Wytrzymałość cieplna powłoki			Wymagania odnośnie normy produktowej zostały spełnione.
10.2.3.2 Rezystancja materiału izolacyjnego przy normalnym cieple			Wymagania odnośnie normy produktowej zostały spełnione.
10.2.3.3 Rezystancja materiału izolacyjnego przy nietypowym cieple			Wymagania odnośnie normy produktowej zostały spełnione.
10.2.4 Wytrzymałość na działanie promieniowania UV			Odporność na promieniowanie UV tylko z dachem ochronnym.
10.2.5 Podnoszenie			Nie dotyczy, ponieważ należy ocenić całą szafę sterowniczą.
10.2.6 Kontrola odporności na uderzenia			Nie dotyczy, ponieważ należy ocenić całą szafę sterowniczą.
10.2.7 Napisy			Wymagania odnośnie normy produktowej zostały spełnione.
10.3 Stopień ochrony powłok			Nie dotyczy, ponieważ należy ocenić całą szafę sterowniczą.
10.4 Odstępy izolacyjne powietrzne i prądów pełzających			Wymagania odnośnie normy produktowej zostały spełnione.
10.5 Ochrona przed porażeniem elektrycznym			Nie dotyczy, ponieważ należy ocenić całą szafę sterowniczą.
10.6 Montaż elementów eksploatacyjnych			Nie dotyczy, ponieważ należy ocenić całą szafę sterowniczą.
10.7 Wewnętrzne obwody prądowe i połączenia			Należy do zakresu odpowiedzialności wykonawcy szafy sterowniczej.
10.8 Przyłącza przewodów wchodzących z zewnątrz			Należy do zakresu odpowiedzialności wykonawcy szafy sterowniczej.
10.9 Właściwości izolacji			
10.9.2 Wytrzymałość elektryczna o częstotliwości roboczej			Należy do zakresu odpowiedzialności wykonawcy szafy sterowniczej.
10.9.3 Odporność na napięcie udarowe			Należy do zakresu odpowiedzialności wykonawcy szafy sterowniczej.
10.9.4 Sprawdzanie powłok z materiału izolacyjnego			Należy do zakresu odpowiedzialności wykonawcy szafy sterowniczej.
10.10 Nagrzanie			Oszacowanie nagrzania należy do zakresu odpowiedzialności wykonawcy szafy sterowniczej. Eator dostarczy danych na temat straty mocy aparatów.
10.11 Odporność na zwarcia			Należy do zakresu odpowiedzialności wykonawcy szafy sterowniczej. Przestrzegać wytycznych odnośnie aparatów łączeniowych.
10.12 Kompatybilność elektromagnetyczna			Należy do zakresu odpowiedzialności wykonawcy szafy sterowniczej. Przestrzegać wytycznych odnośnie aparatów łączeniowych.
10.13 Działanie mechaniczne			Spełnienie wymagań w aparacie jest jednoznaczne z przestrzeganiem instrukcji montażu (IL).

## Dane techniczne zgodne z ETIM 7.0

Urządzenia niskonapięciowe (EG000017) / Rozłącznik (EC000216)			
Elektrotechnika, automatyzacja i technologia / Rozdzielnice niskonapięciowe / Rozłącznik, odłącznik obciążenia, przełącznik sterujący / Kompaktowy odłącznik obciążenia (ecl@ss10.0.1-27-37-14-03 [AKF060013])			
Jako rozłącznik główny			Tak
Jako rozłącznik remontowy			Tak
Jako rozłącznik bezpieczeństwa			Nie
Jako wyłącznik awaryjny			Nie
Jako przełącznik nawrotny			Nie
Liczba łączników			1
Maksymalne znamionowe napięcie pracy $U_e$ AC		V	690
Znamionowe napięcie pracy		V	690 - 690
Znamionowy prąd ciągły $I_u$		A	20
Znamionowy prąd ciągły dla AC-23, 400 V		A	13.3
Znamionowy prąd ciągły dla AC-21, 400 V		A	20
Znamionowa moc pracy dla AC-3, 400 V		kW	5.5
Znamionowy wytrzymywany prąd krótkotrwały $I_{cw}$		kA	0.32
Znamionowa moc pracy dla AC-23, 400 V		kW	5.5
Zdolność łączeniowa przy 400 V		kW	5.5

Znamionowy warunkowy prąd zwarciaowy I <sub>q</sub>	kA	6
Liczba biegunów		3
Liczba styków pomocniczych rozwiernych		0
Liczba styków pomocniczych zwiernych		1
Liczba styków pomocniczych przełącznych		0
Opcjonalny napęd silnikowy		Nie
Wbudowany napęd silnikowy		Nie
Opcjonalny wyłącznik napięciowy		Nie
Budowa urządzenia		Kompletne urządzenie w obudowie
Do montażu na płycie		Tak
Do montażu tablicowego 4-otworowego		Nie
Do montażu czołowego centralnie		Nie
Do instalacji w tablicach rozdzielczych		Nie
Do montażu pośredniego		Nie
Kolor elementu sterowniczego		Czarny
Rodzaj elementu wykonawczego		Napęd obrotowy na drzwi
Z mechanizmem ryglującym		Tak
Rodzaj połączenia styków głównych		Połączenie śrubowe
Stopień ochrony (IP) części czołowej		IP65
Stopień ochrony (NEMA)		Inne

## Wymiary



M4



Wymiary otworów w dnie



**$d = 4 - 8 \text{ mm}$**

**$b + d \leq 47 \text{ mm}$**

**$d = 0.16 - 0.31''$**

**$b + d \leq 1.85''$**

≤ 3 zamki pałkowe

### Pozostałe informacje o produkcie (łącza)

#### IL03801007Z (AWA1150-1687) Łącznik krzywkowy: obudowy natynkowe

IL03801007Z (AWA1150-1687) Łącznik krzywkowy: obudowy natynkowe	<a href="https://es-assets.eaton.com/DOCUMENTATION/AWA_INSTRUCTIONS/IL03801007Z2018_05.pdf">https://es-assets.eaton.com/DOCUMENTATION/AWA_INSTRUCTIONS/IL03801007Z2018_05.pdf</a>
Przegląd oferty łączników krzywkowych, rozłączniki izolacyjne	<a href="http://de.ecat.moeller.net/flip-cat/?edition=HPLTEv1&amp;startpage=4.2">http://de.ecat.moeller.net/flip-cat/?edition=HPLTEv1&amp;startpage=4.2</a>
Przegląd systemu łączników krzywkowych T	<a href="http://de.ecat.moeller.net/flip-cat/?edition=HPLTEv1&amp;startpage=4.4">http://de.ecat.moeller.net/flip-cat/?edition=HPLTEv1&amp;startpage=4.4</a>
Przegląd systemu rozłączników izolacyjnych P	<a href="http://de.ecat.moeller.net/flip-cat/?edition=HPLTEv1&amp;startpage=4.6">http://de.ecat.moeller.net/flip-cat/?edition=HPLTEv1&amp;startpage=4.6</a>
Klucz typu rozłączników izolacyjnych	<a href="http://de.ecat.moeller.net/flip-cat/?edition=HPLTEv1&amp;startpage=4.8">http://de.ecat.moeller.net/flip-cat/?edition=HPLTEv1&amp;startpage=4.8</a>
Klucz typu łączników krzywkowych	<a href="http://de.ecat.moeller.net/flip-cat/?edition=HPLTEv1&amp;startpage=4.8">http://de.ecat.moeller.net/flip-cat/?edition=HPLTEv1&amp;startpage=4.8</a>
Przełączniki do ATEX	<a href="http://www.coopercrouse-hinds.eu/en/products/25-ex-safety-and-main-current-switches.html">http://www.coopercrouse-hinds.eu/en/products/25-ex-safety-and-main-current-switches.html</a>
Formularz zamówienia przełączników SOND i płyt przednich SOND(DE_EN)	<a href="https://es-assets.eaton.com/DOCUMENTATION/PDF/MZ008005ZU_Orderform_Customized_Switch.pdf">https://es-assets.eaton.com/DOCUMENTATION/PDF/MZ008005ZU_Orderform_Customized_Switch.pdf</a>
Formularz zamówienia przełączników SOND i płyt przednich SOND(DE_EN)	<a href="https://es-assets.eaton.com/DOCUMENTATION/PDF/MZ008006ZU_Orderform_Customized_Switch.pdf">https://es-assets.eaton.com/DOCUMENTATION/PDF/MZ008006ZU_Orderform_Customized_Switch.pdf</a>