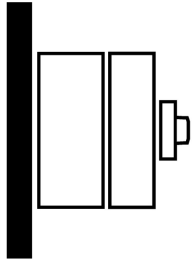
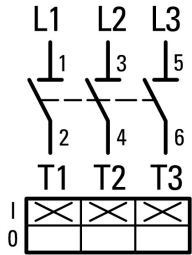
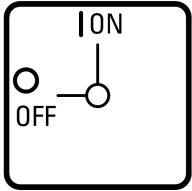




Hovedbryter, T0, 20 A, oppbygging, 2 kontaktenhet(er), 3-polet, STOPP-funksjon, med svart vrigrep og låsemansjett, kan låses i 0-stilling

Type **T0-2-1/I1/SVB-SW**  
Catalog No. **207148**

## Leveringsprogram

Sortiment			Hovedbryter Vedlikeholdsbyrter Reparasjonsbyrter
Typeidentifikator			T0
Stoppfunksjon			STOPP-funksjon
			med svart vrigrep og låsemansjett
Polttall			3-polet
Låsbarhet			kan låses i 0-stilling
Kapslingsklasse			IP65
			<b>totally insulated</b>
Byggeform			oppbygging
			
Koblingssymboler			
Brytevinkel		°	90
Konstruksjonsnummer			1
Funksjon			
<b>Motorspesifikasjoner AC-23A, 50 - 60 Hz</b>			
400 V	P	kW	5.5
Kontinuerlig målestrøm	I <sub>u</sub>	A	20
Anvisninger for nominell konstantstrøm I <sub>u</sub>			Den nominell konstantstrømmen I <sub>u</sub> er angitt ved maks. tverrsnitt.
Antall kontaktenheter		kontaktenhet(er)	

## Tekniske data

### Generelt

Standarder og bestemmelser			IEC/EN 60947, VDE 0660, IEC/EN 60204 Skillebryter i henhold til IEC/EN 60947-3
Klimamotstandsdyktighet			Fuktig varme, konstant, i samsvar med IEC 60068-2-78 Fuktig varme, syklisk, i samsvar med IEC 60068-2-30
Omgivelsestemperatur			

innkapslet		°C	-25 - +40
Overspenningskategori/forurensningsgrad			III/3
Nominell spenningspulsmotstand	$U_{imp}$	V AC	6000
Motstand mot mekanisk støt		g	15
Monteringsposisjon			etter ønske

### Strømbaner

Mekaniske størrelser			
Poltall			3-polet
elektriske parametere			
Måledriftsspenning	$U_e$	V AC	690
Kontinuerlig målestrøm	$I_u$	A	20
Anvisninger for nominell konstantstrøm $I_u$			Den nominell konstantstrømmen $I_u$ er angitt ved maks. tverrsnitt.
Belastbarhet ved periodisk drift, klasse 12			
AB 25 % ED		$\times I_e$	2
AB 40 % ED		$\times I_e$	1.6
AB 60 % ED		$\times I_e$	1.3
Kortslutningsstyrke			
Smeltesikring		A gG/gL	20
Motstandsdyktighet mot kortidsmålestrøm (1-s-strøm)	$I_{cw}$	$A_{eff}$	320
Anvisninger for motstandsdyktighet mot kortidsmålestrøm $I_{cw}$			1-sekund-strøm
Betinget kortslutningsstrøm	$I_q$	kA	6

### Brytekapasitet

Nominell koblingskapasitet $\cos \varphi$ i samsvar med IEC 60947-3		A	130
Beregnet avbruddskapasitet $\cos \varphi$ iht. IEC 60947-3		A	
230 V		A	100
400/415 V		A	110
500 V		A	80
690 V		A	60
Sikker frakobling etter EN 61140			
mellom kontaktene		V AC	440
Strømvarmetap per strømbane ved $I_e$		W	0.6
Strømvarmetap per tilleggsstrømbane ved $I_e$ (AC-15/230 V)		W	0.6
Levetid, mekanisk	Bryteroperasj	$\times 10^6$	> 0.4
maksimal bryterhyppighet	Bryteroperasj	h	1200
Vekselspenning			
AC-3			
Nominell driftseffekt for motorlastbryter	P	kW	
220 V 230 V	P	kW	3
230 V stjerne-trekant	P	kW	5.5
400 V 415 V	P	kW	5.5
400 V stjerne-trekant	P	kW	7.5
500 V	P	kW	5.5
500 V stjerne-trekant	P	kW	7.5
690 V	P	kW	4
690 V stjerne-trekant	P	kW	5.5
Nominell strøm motorlastbryter			
230 V	$I_e$	A	11.5
230 V stjerne-trekant	$I_e$	A	20
400V 415 V	$I_e$	A	11.5
400 V stjerne-trekant	$I_e$	A	20
500 V	$I_e$	A	9
500 V stjerne-trekant	$I_e$	A	15.6
690 V	$I_e$	A	4.9

690 V stjerne-trekant	I <sub>e</sub>	A	8.5
AC-23A			
Motorspesifikasjoner AC-23A, 50 - 60 Hz	P	kW	
230 V	P	kW	3
400 V 415 V	P	kW	5.5
500 V	P	kW	7.5
690 V	P	kW	5.5
Nominell strøm motorlastbryter			
230 V	I <sub>e</sub>	A	13.3
400 V 415 V	I <sub>e</sub>	A	13.3
500 V	I <sub>e</sub>	A	13.3
690 V	I <sub>e</sub>	A	7.6
Likespenning			
DC-1, lastbryter L/R = 1 ms			
Nominell strøm	I <sub>e</sub>	A	10
Spennning per innkoblet kontakt i rekke		V	60
DC-21A	I <sub>e</sub>	A	
Nominell strøm	I <sub>e</sub>	A	1
Kontakter		Antall	1
DC-23A, motorlastbryter L/R = 15 ms			
24 V			
Nominell strøm	I <sub>e</sub>	A	10
Kontakter		Antall	1
48 V			
Nominell strøm	I <sub>e</sub>	A	10
Kontakter		Antall	2
60 V			
Nominell strøm	I <sub>e</sub>	A	10
Kontakter		Antall	3
120 V			
Nominell strøm	I <sub>e</sub>	A	5
Kontakter		Antall	3
240 V			
Nominell strøm	I <sub>e</sub>	A	5
Kontakter		Antall	5
DC-13, styrebryter L/R = 50 ms			
Nominell strøm	I <sub>e</sub>	A	10
Spennning per innkoblet kontakt i rekke		V	32
Feilkoblingssikkerhet ved 24 V DC, 10 mA	Feilhyppighet	H <sub>F</sub>	< 10 <sup>-5</sup> < 1 feil på 100 000 skifteoperasjoner

### Klemmekapasitet

én- eller flertrådet		mm <sup>2</sup>	1 x (1 - 2,5) 2 x (1 - 2,5)
fintrådet med hylse etter DIN 46228		mm <sup>2</sup>	1 x (0.75 - 2.5) 2 x (0.75 - 2.5)
Klemmeskrue			M3,5
Tiltrekkingmoment for klemmeskrue		Nm	1

### Sikkerhetstekniske parametere

<b>Merknader</b>			B10 <sub>d</sub> Verdier iht. EN ISO 13849-1, tabell C1
------------------	--	--	---------------------------------------------------------

### Godkjente ytelsesdata

Klemmekapasitet			
Klemmeskrue			M3,5
Tiltrekkingmoment		lb-in	8.83

## Data for konstruksjonsdokumentasjon iht. IEC/EN 61439

Tekniske data for konstruksjonsdokumentasjon			
----------------------------------------------	--	--	--

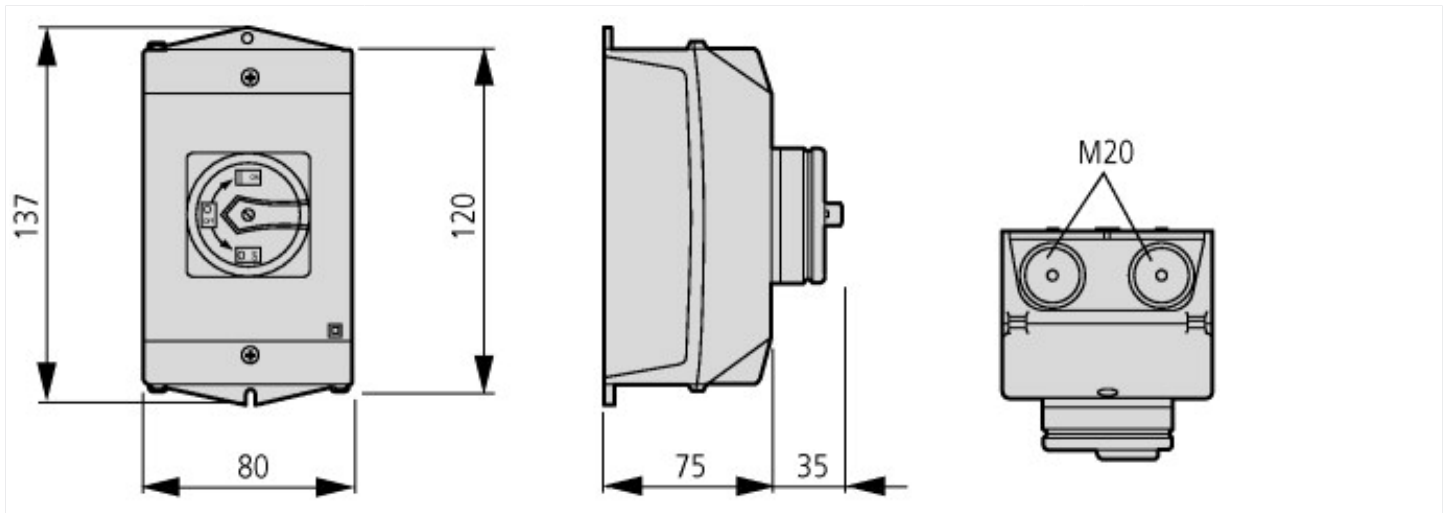
Nominell strøm for angivelse av tapseffekt	$I_n$	A	20
Tapseffekt per pol, strømvhengig	$P_{vid}$	W	0.6
Tapseffekt for driftsmiddelet, strømvhengig	$P_{vid}$	W	0
Tapseffekt statisk, uavhengig av strøm	$P_{vs}$	W	0
Avleveringskapasitet for tapseffekt	$P_{ve}$	W	0
Omgivelsestemperatur ved drift min.		°C	-25
Omgivelsestemperatur ved drift maks.		°C	40
Konstruksjonsdokumentasjon IEC/EN 61439			
10.2 Fasthet for materialer og deler			
10.2.2 Korrosjonsbestandighet			Kravene i produktnormen er oppfylt.
10.2.3.1 Varmebestandighet med kappe			Kravene i produktnormen er oppfylt.
10.2.3.2 Motstand for isolasjonsmateriale ved vanlig varme			Kravene i produktnormen er oppfylt.
10.2.3.3 Motstand for isolasjonsmateriale ved uvanlig varme			Kravene i produktnormen er oppfylt.
10.2.4 Bestandighet mot UV-stråling			UV-motstand kun i forbindelse med tak
10.2.5 Løfting			Ikke relevant, da hele koblingsskapet må evalueres.
10.2.6 Slagtest			Ikke relevant, da hele koblingsskapet må evalueres.
10.2.7 Påskrifter			Kravene i produktnormen er oppfylt.
10.3 Kapslingsgrad for kapper			Ikke relevant, da hele koblingsskapet må evalueres.
10.4 Luft- og krypestrømlengder			Kravene i produktnormen er oppfylt.
10.5 Beskyttelse mot elektrisk støt			Ikke relevant, da hele koblingsskapet må evalueres.
10.6 Montering av driftsmidler			Ikke relevant, da hele koblingsskapet må evalueres.
10.7 Innvendige strømkretser og forbindelser			Ligger innenfor ansvarsområdet til den som bygger koblingsskapet.
10.8 Kabeltilkoblinger for ledere som føres inn utenfra			Ligger innenfor ansvarsområdet til den som bygger koblingsskapet.
10.9 Isolasjonsegenskaper			
10.9.2 Arbeidsfrekvent spenningsfasthet			Ligger innenfor ansvarsområdet til den som bygger koblingsskapet.
10.9.3 Støtspenningsfasthet			Ligger innenfor ansvarsområdet til den som bygger koblingsskapet.
10.9.4 Kontroll av kapper av isolasjonsmateriale			Ligger innenfor ansvarsområdet til den som bygger koblingsskapet.
10.10 Oppvarming			Oppvarmingsberegningen ligger innenfor ansvarsområdet til den som bygger koblingsskapet. Eaton leverer dataene for apparatens varmetap.
10.11 Kortslutningsstyrke			Ligger innenfor ansvarsområdet til den som bygger koblingsskapet. Standardene for bryterenhetene må følges.
10.12 Elektromagnetisk kompatibilitet			Ligger innenfor ansvarsområdet til den som bygger koblingsskapet. Standardene for bryterenhetene må følges.
10.13 Mekanisk funksjon			Kravene til apparatet er oppfylt hvis opplysningene i instruksjonsheftet (IL) er fulgt.

## Tekniske data etter ETIM 7.0

Startapparater (EG000017) / Lastskillebryter (EC000216)			
Electric engineering, automation, process control engineering / Low-voltage switch technology / Off-load switch, circuit breaker, control switch / Switch disconnecter (ecl@ss10.0.1-27-37-14-03 [AKF060013])			
Utførelse som hovedbryter			Ja
Utførelse som vedlikehold-/servicebryter			Ja
Utførelse som sikkerhetsbryter			Nei
Utførelse som nødsstopp-innretning			Nei
Utført som vendebryter			Nei
Antall brytere			1
Maks nominell driftsspenning $U_e$ ved AC		Volt	690
Nominell driftsspenning		Volt	690 - 690
Nominell kontinuerlig strøm $I_u$		Amp	20
Beregnet vedvarende strøm ved AC-23, 400V		Amp	13.3
Nominell kontinuerlig strøm, AC-21, 400V		Amp	20
Nominell effekt ved AC-3, 400V		Kilowatt	5.5
Nominell korttids-strømfasthet $I_{cw}$		Kilo-Amp	0.32
Nominell driftseffekt ved AC-23, 400V		Kilowatt	5.5
Bryterkapasitet ved 400V		Kilowatt	5.5
Betinget nominell kortslutningstrøm $I_q$		Kilo-Amp	6
Poltall			3

Antall hjelpekontakter normalt lukket	0
Antall hjelpekontakter normalt åpne	0
Antall hjelpekontakter som veksler	0
Motordrift som opsjon	Nei
Integrert motordrift	Nei
Spenningsutløser valgbar	Nei
Apparatkonstruksjon	Komplett utstyr i kapslingen
Egnet for gulvmontering	Ja
Egnet for frontmontering 4-hulls	Nei
Egnet for frontmontering senter	Nei
Egnet for innbygging i fordelingstavler	Nei
Egnet for midlertidig montasje	Nei
Farge på kontrollelement	Svart
Utførelse av betjeningsselement	Roterende dørkoblingsmekanisme
Låsbar	Ja
Tilkoblingstype hovedstrømkrets	Skrukobling
Verneklasse (IP) forside	IP65
Beskyttelsesgrad (NEMA)	Andre

## Dimensjoner



M4



Åpningsmål, sokkel



**$d = 4 - 8 \text{ mm}$**

**$b + d \leq 47 \text{ mm}$**

**$d = 0.16 - 0.31''$**

**$b + d \leq 1.85''$**

≤ 3 hengellåser

### Mer produktinformasjon (forbindelser)

Display flip catalog page.	<a href="http://ecat.moeller.net/flip-cat/?edition=K115A&amp;startpage=40">http://ecat.moeller.net/flip-cat/?edition=K115A&amp;startpage=40</a>
Teknisk oversikt kambryter, omkoblingsbryter	<a href="http://de.ecat.moeller.net/flip-cat/?edition=HPLTEv1&amp;startpage=4.2">http://de.ecat.moeller.net/flip-cat/?edition=HPLTEv1&amp;startpage=4.2</a>
Systemoversikt kambryter T	<a href="http://de.ecat.moeller.net/flip-cat/?edition=HPLTEv1&amp;startpage=4.4">http://de.ecat.moeller.net/flip-cat/?edition=HPLTEv1&amp;startpage=4.4</a>
Systemoversikt omkoblingsbryter P	<a href="http://de.ecat.moeller.net/flip-cat/?edition=HPLTEv1&amp;startpage=4.6">http://de.ecat.moeller.net/flip-cat/?edition=HPLTEv1&amp;startpage=4.6</a>
Nøkkel til delenumre kambryter	<a href="http://de.ecat.moeller.net/flip-cat/?edition=HPLTEv1&amp;startpage=4.8">http://de.ecat.moeller.net/flip-cat/?edition=HPLTEv1&amp;startpage=4.8</a>
Nøkkel til delenumre omkoblingsbryter	<a href="http://de.ecat.moeller.net/flip-cat/?edition=HPLTEv1&amp;startpage=4.8">http://de.ecat.moeller.net/flip-cat/?edition=HPLTEv1&amp;startpage=4.8</a>
Brytere til ATEX	<a href="http://www.coopercrouse-hinds.eu/en/products/25-ex-safety-and-main-current-switches.html">http://www.coopercrouse-hinds.eu/en/products/25-ex-safety-and-main-current-switches.html</a>
Bestillingsskjema for SOND-brytere og SOND-frontplater(DE_EN)	<a href="https://es-assets.eaton.com/DOCUMENTATION/PDF/MZ008005ZU_Orderform_Customized_Switch.pdf">https://es-assets.eaton.com/DOCUMENTATION/PDF/MZ008005ZU_Orderform_Customized_Switch.pdf</a>
Bestillingsskjema for SOND-brytere og SOND-frontplater(DE_EN)	<a href="https://es-assets.eaton.com/DOCUMENTATION/PDF/MZ008006ZU_Orderform_Customized_Switch.pdf">https://es-assets.eaton.com/DOCUMENTATION/PDF/MZ008006ZU_Orderform_Customized_Switch.pdf</a>