



Kabelverschraubung, M32, RAL 7035, IP68

**Typ** V-M32  
**Katalog Nr.** 206912  
**Alternate Catalog No.** XTPAXMCG32

### Lieferprogramm

Sortiment			Allgemeines Schaltschrankzubehör
Zubehör			Kabelmanagement
Leitungseinführung			M32
Bohrungsdurchmesser		mm	32,5
Leitungsaußendurchmesser		mm	13 - 21
Verwendung Kabel NYM/NYY, 4-adrig		mm <sup>2</sup>	NYM 5 x 10
Beschreibung			Brandklasse V2 nach UL94 mit Gegenmutter und integrierter Zugentlastung
Werkstoff			Polyamid halogenfrei
Oberflächenbeschaffenheit			RAL 7035
Information zum Lieferumfang			mit Gegenmutter und integrierter Zugentlastung
Schutzart			IP68 bis zu 5 bar (30 min)

### Technische Daten

#### Allgemeines

Überspannungskategorie/Verschmutzungsgrad			III/3
Schutzart			IP68 bis zu 5 bar (30 min)

#### Strombahnen

Überspannungskategorie/Verschmutzungsgrad			III/3
---	--	--	-------

#### Material

Werkstoff			Polyamid halogenfrei
Farbe			Grau, RAL 7035
Temperaturbeständig			-20 °C - 100 °C, kurzzeitig bis ca. 120 °C
Chemische Beständigkeit			Beständig gegen: Aceton, Benzin, Benzol, Dieselöl, Fette, Öle, Lösungsmittel für Farben und Lacke
Spannungsrisssgefahr			niedrig
Flammwidrigkeit			Glühdrahtprüfung 750 °C nach EN 60695-2-11
Brandklasse nach UL94			V2

#### Mechanische Größen

Überspannungskategorie/Verschmutzungsgrad			III/3
---	--	--	-------

### Technische Daten nach ETIM 7.0

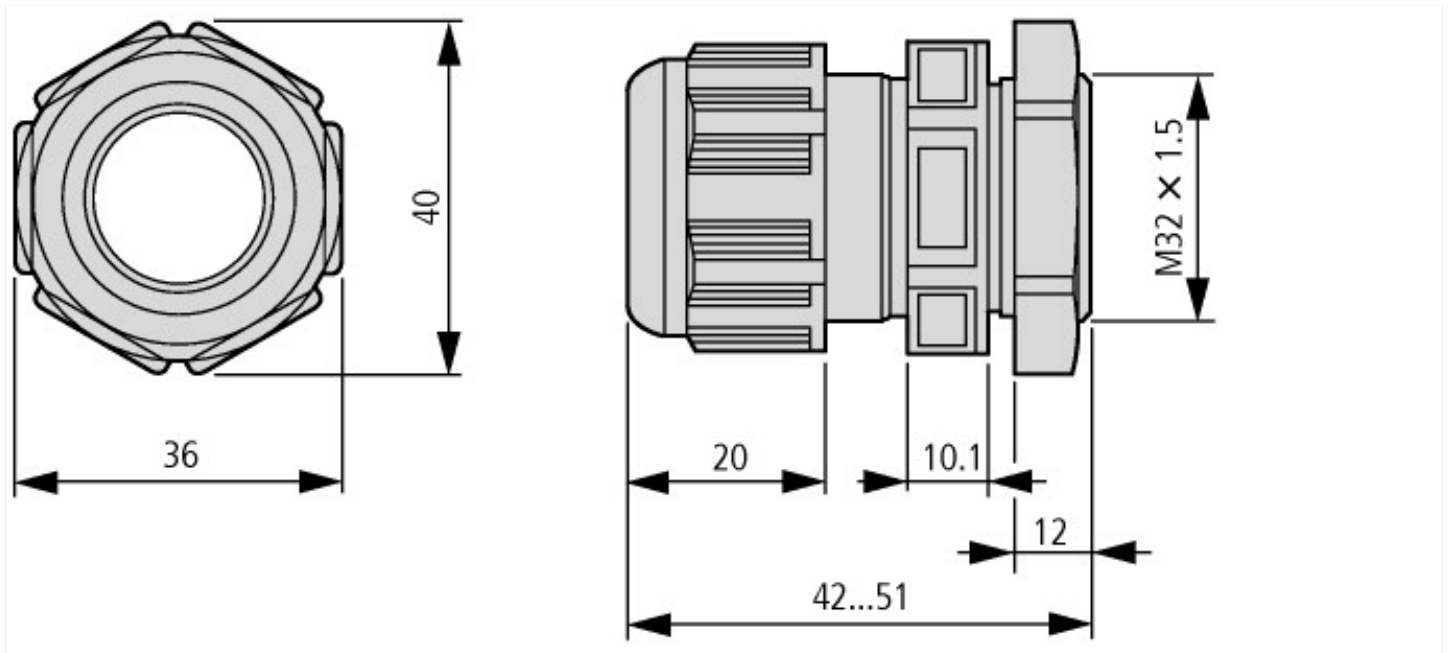
Einführungssysteme für Kabel/Leitungen (EG000009) / Kabelverschraubung (EC000441)			
Elektro-, Automatisierungs- und Prozessleittechnik / Elektroinstallationsanlage, -gerät / Verbindungsmaterial / Kabelverschraubung (Elektroinstallation) (ecl@ss10.0.1-27-14-44-32 [AFR797003])			
Gewindeart			metrisch
Gewindenenngröße metrisch/PG			32
Gewindenenngröße in Zoll NPT/Gasrohrgewinde			sonstige
Gewindesteigung		mm	1.5
Gewindelänge		mm	12
Schlüsselweite		mm	50
Sechskant Eckmaß		mm	0
Geeignet für Kabeldurchmesser		mm	13 - 21
Werkstoff			Kunststoff
Werkstoffgüte			Polyamid (PA)
Oberfläche			unbehandelt
Halogenfrei			ja

Glasfaserverstärkt		nein
Schutzart (IP)		IP68
Schlagfest		ja
Farbe		lichtgrau
RAL-Nummer		7035
Biegeschutz		nein
Mit Gegenmutter		ja
In Öffnung einrastend		nein
Ausführung		gerade
Mehrfach Dichteinsatz		nein
Flachkabelverschraubung		nein
Mit Zugentlastung		ja
Art der Dichtung		ausschneidbarer Dichtring
Teilbare Verschraubung		nein
Einsatztemperatur	°C	-20 - 120
Explosionsgeprüfte Ausführung		nein
Für Ex-Zone Gas		ohne
Für Ex-Zone Staub		ohne
Für bewehrte Kabel		nein
EMV-Ausführung		nein
Geschirmt		nein

## Approbationen

Specially designed for North America		No
--------------------------------------	--	----

## Abmessungen



## Weitere Produktinformationen (Verlinkungen)

Motorstarter und „Special Purpose Ratings“ für den Nordamerikanischen Markt	<a href="http://www.eaton.eu/ecm/groups/public/@pub/@europe/@electrical/documents/content/pct_3258146_de.pdf">http://www.eaton.eu/ecm/groups/public/@pub/@europe/@electrical/documents/content/pct_3258146_de.pdf</a>
Sammelschienenadapter für die rationelle Motorstartermontage - jetzt auch für Nordamerika -	<a href="http://www.moeller.net/binary/ver_techpapers/ver960de.pdf">http://www.moeller.net/binary/ver_techpapers/ver960de.pdf</a>