



Kapsling m/DIN skinne

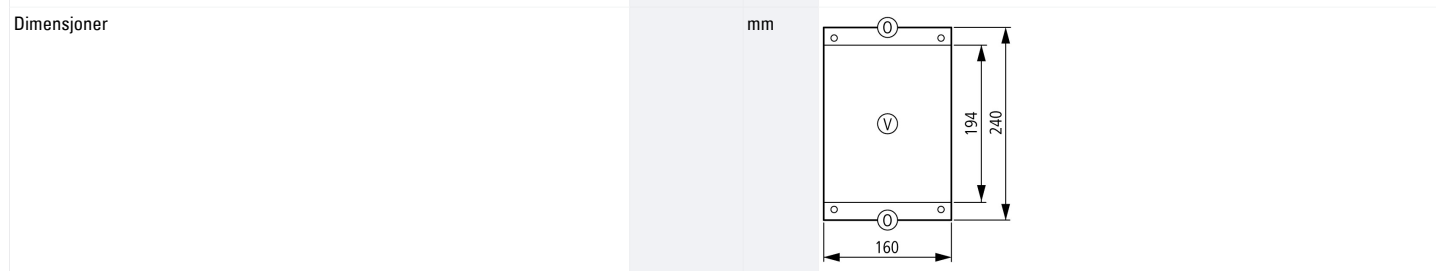
Type **CI-K4-125-TS**
 Catalog No. **206886**
 EL-Nummer **4138004**

Leveringsprogram

Sortiment		Lite skap CI K
Grunnfunksjon		Tomt skap
Produktfunksjon		Tomme skap CI-K
Frittstående/komplett enhet		Frittstående enhet
Kapslingsklasse		Front IP65 IP65, ved kabelinnføring i gjennomføringsmetode
Kapslingsklasse		Front IP65 IP65, ved kabelinnføring i gjennomføringsmetode
Materiale		glassfiberarmert polykarbonat
Farge		Skapunderdel RAL 9005, svart Skapoverdel RAL 7035, lysegrå
Beskrivelse		Metriske utstansinger oppe, nede, i bakplaten Styrekabelinnføring Lysvarsler L-... kan bygges inn i underdelutstansing M20/M25
Kabelinnføring		Hardspeilutførelse

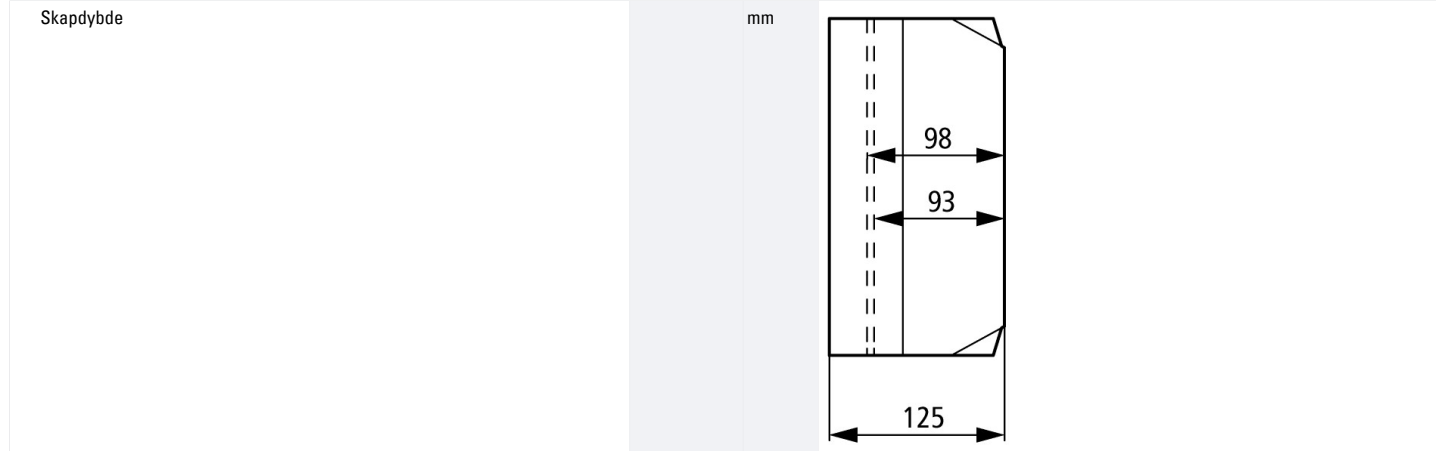
Dimensjoner

Bredde	mm	160
Høyde	mm	240
Dybde	mm	125



Skapdybde

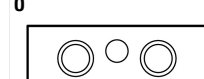
Forklaring på grafikk		Mål ovenfra: Installasjonsdybde ved montasjeplate Innbyggingsdybde ved monteringsskinne 7,5 mm høyde Innbyggingsdybde ved monteringsskinne 15 mm høyde
-----------------------	--	---



Innbyggingsdybde ved monteringsskinne 7,5 mm høyde	mm	93
--	----	----

Utstyr		Med monteringsskinne etter IEC/EN 60715
--------	--	---

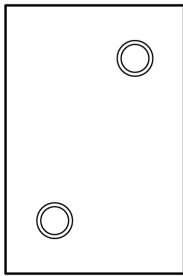
Merknader



Knockouts

2 x M32/25
1 x M20

V



Back plate:
2 x M32/25

Tekniske data

Generelt

Standarder og bestemmelser			IEC/EN 60529 DIN EN 62208
Klimamotstandsdyktighet			Fuktig varme, konstant, i samsvar med IEC 60068-2-78 Fuktig varme, syklisk, i samsvar med IEC 60068-2-30
Omgivelsestemperatur		°C	-25 - +70 -25 - +40 (ved kabelinnføring i pluggteknikk)
Kapslingsklasse			Front IP65 IP65, ved kabelinnføring i gjennomføringsmetode
Effekttap som kan bortføres			
Maks. avstrålbart tapseffekt ved enkeltoppstilling, omgivelsestemperatur +20 °C		W	26

Materialegenskaper

Materiale			
nedre boks			glassfiberarmert polykarbonat
Deksel			glassfiberarmert polykarbonat
Overflatebehandling			Korrosjonsbestandig
Farge			
nedre boks			RAL 9005, svart (matt)
Deksel			RAL 7035, lysegrå (matt)

Materialegenskaper

elektrisk			
Krypestrømmotstand			CTI 175 (sokkel, etter IEC 60112) CTI 175 (deksel, etter IEC 60112)
Overflatemotstand iht. IEC 60093		$\Omega \times 10^{13}$	> 1
Gjennomslagsfasthet iht. IEC 60243-1		kV/mm	30
termisk			
Temperaturbestandig			-40 °C - +120 °C (skap) -40 °C - +80 °C (pakning)
mekanisk			
Støtfasthet			IK06 etter EN 50102
maks. utstyrsvekter			
Montasjeplate		kg	0.9
Monteringsskinne		kg	0.9
kjemisk			
Kjemisk motstandsdyktighet			Sokkel, deksel Motstandsdyktig mot: Syrer < 10 %, mineralolje, alkohol, bensin, fett, saltløsninger Betinget motstandsdyktighet mot: syrer > 10 %, alkohol Ikke motstandsdyktig mot: Vaskemiddelopløsninger, benzen Gjennomføringsmembran (CI-K1/CI-K2) og tetningsmateriale Motstandsdyktig mot: Syrer < 10 %, vaskemiddelopløsninger, alkohol, saltløsninger Betinget motstandsdyktighet mot: syrer > 10 %, fett, benzen Ikke motstandsdyktig mot: Mineralolje, benzen
atmosfærisk			
Salttåke			IEC 60068-2-11
UV-bestandighet			under beskyttelsestak
Vannabsorpsjon etter DIN EN ISO 62		%	0.29
Brennbarhet			
Glødetrådttest			

Brennbarhet			960 °C/1mm tykkelse (sokkel, deksel; glødetråd etter VDE 0471 del 2) 650 °C/1mm tykkelse (tetningsmateriale, etter VDE 0471 del 2)
etter UL 94			VO/1.5 mm thickness
etter UL 94			HB
halogenfri			ja

Data for konstruksjonsdokumentasjon iht. IEC/EN 61439

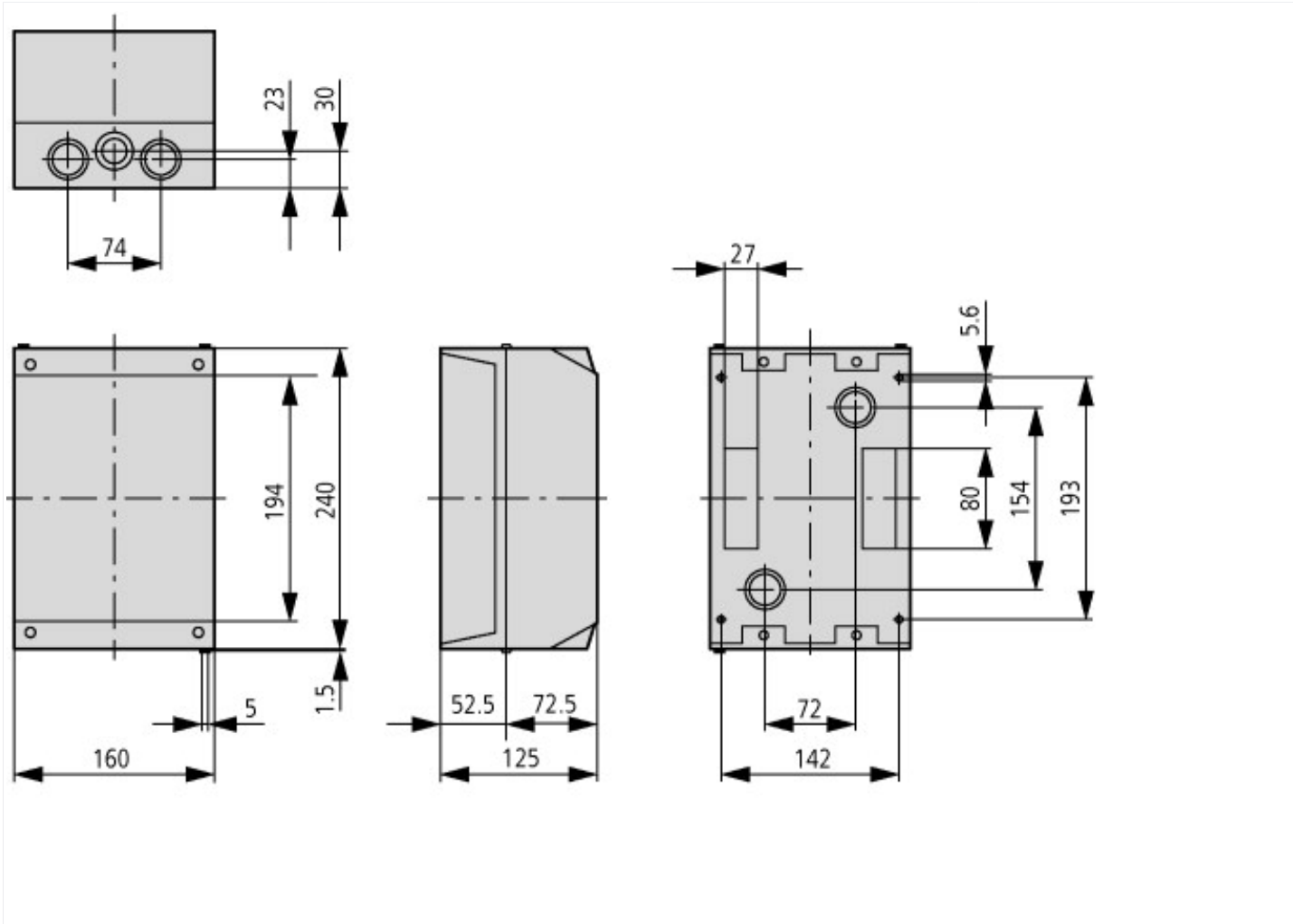
Tekniske data for konstruksjonsdokumentasjon			
Nominell strøm for angivelse av tapseffekt	I_n	A	0
Tapseffekt per pol, strømvhengig	P_{vid}	W	0
Tapseffekt for driftsmiddelet, strømvhengig	P_{vid}	W	0
Tapseffekt statisk, uavhengig av strøm	P_{vs}	W	0
Avleveringskapasitet for tapseffekt	P_{ve}	W	26
Omgivelsestemperatur ved drift min.		°C	-25
Omgivelsestemperatur ved drift maks.		°C	70
Kapslingsklasse			Front IP65 IP65, ved kabelinnføring i gjennomføringsmetode
Maks. avstrålbare tapseffekt ved enkeltoppstilling, omgivelsestemperatur +20 °C		W	26
Brennbarhet			960 °C/1mm tykkelse (sokkel, deksel; glødetråd etter VDE 0471 del 2) 650 °C/1mm tykkelse (tetningsmateriale, etter VDE 0471 del 2)
Krypestrømotstand			CTI 175 (sokkel, etter IEC 60112) CTI 175 (deksel, etter IEC 60112)
Overflatebehandling			Korrosjonsbestandig
Støtfasthet			IK06 etter EN 50102
Temperaturbestandig			-40 °C - +120 °C (skap) -40 °C - +80 °C (pakning)
UV-bestandighet			under beskyttelsestak
Konstruksjonsdokumentasjon IEC/EN 61439			
10.2 Fasthet for materialer og deler			
10.2.2 Korrosjonsbestandighet			Kravene i produktnormen er oppfylt.
10.2.3.1 Varmebestandighet med kappe			Kravene i produktnormen er oppfylt.
10.2.3.2 Motstand for isolasjonsmateriale ved vanlig varme			Kravene i produktnormen er oppfylt.
10.2.3.3 Motstand for isolasjonsmateriale ved uvanlig varme			Kravene i produktnormen er oppfylt.
10.2.4 Bestandighet mot UV-stråling			På forespørsel
10.2.5 Løfting			Ikke relevant.
10.2.6 Slagtest			Ikke relevant, da hele koblingsskapet må evalueres.
10.2.7 Påskriften			Kravene i produktnormen er oppfylt.
10.3 Kapslingsgrad for kapper			Kravene i produktnormen er oppfylt.
10.4 Luft- og krypestrømlengder			Kravene i produktnormen er oppfylt.
10.5 Beskyttelse mot elektrisk støt			Ikke relevant, da hele koblingsskapet må evalueres.
10.6 Montering av driftsmidler			Ikke relevant, da hele koblingsskapet må evalueres.
10.7 Innvendige strømkretser og forbindelser			Ligger innenfor ansvarsområdet til den som bygger koblingsskapet.
10.8 Kabeltilkoblinger for ledere som føres inn utenfra			Ligger innenfor ansvarsområdet til den som bygger koblingsskapet.
10.9 Isolasjonsegenskaper			
10.9.2 Arbeidsfrekvent spenningsfasthet			Ligger innenfor ansvarsområdet til den som bygger koblingsskapet.
10.9.3 Støtspenningsfasthet			Ligger innenfor ansvarsområdet til den som bygger koblingsskapet.
10.9.4 Kontroll av kapper av isolasjonsmateriale			Kravene i produktnormen er oppfylt.
10.10 Oppvarming			Oppvarmingsberegningen ligger innenfor ansvarsområdet til den som bygger koblingsskapet. Eaton leverer dataene for apparatens varmetap.
10.11 Kortslutningsstyrke			Ligger innenfor ansvarsområdet til den som bygger koblingsskapet. Standardene for bryterenhetene må følges.
10.12 Elektromagnetisk kompatibilitet			Ligger innenfor ansvarsområdet til den som bygger koblingsskapet. Standardene for bryterenhetene må følges.
10.13 Mekanisk funksjon			Kravene til apparatet er oppfylt hvis opplysningene i instruksjonsheftet (IL) er fulgt.

Tekniske data etter ETIM 8.0

Low-voltage industrial components (EG000017) / Tomt kabinett for DIN-skinne materiell (EC000712)

Kapslingsmateriale		Kunststoff
Bredde		160
Høyde		125
Dybde		240
Med gjennomsiktig deksel		Nei
Egnet for nødstop		Ja
Modell / utførelse		Utenpåliggende
Beskyttelsesklasse IP		IP65
Beskyttelsesgrad (NEMA)		Andre

Dimensjoner



Mer produktinformasjon (forbindelser)

IL03406009Z (AWA2100-1737) Tilbehør for kontaktorer > 170 A

IL03406009Z (AWA2100-1737) Tilbehør for kontaktorer > 170 A

https://es-assets.eaton.com/DOCUMENTATION/AWA_INSTRUCTIONS/IL03406009Z2021_08.pdf

IL03407045Z (AWA2100-2302) Kablingssett

IL03407045Z (AWA2100-2302) Kablingssett

https://es-assets.eaton.com/DOCUMENTATION/AWA_INSTRUCTIONS/IL03407045Z2021_09.pdf