



**HMI /PLC 15", TFT color, capacitive touch, 2x Ethernet, 2xUSB, RS232, RS485, ProfibusDP, SW-DT, PLC**



**Type** XV-303-15-CE2-A00-1C  
**Catalog No.** 191076  
**Alternate Catalog No.** XV-303-15-CE2-A00-1C

Afbeelding soortgelijk

**Leveringsprogramma**

Assortiment			XV300 15,6"
Assortiment			XV-303
Subassortiment			SmartWire-DT Touch Display met geïntegreerde besturing (HMI-PLC)
Functie			SmartWire-DT coördinator
Beschrijving			Multi touch-display uit de XV300-serie met PLC-functie voor frontinbouw
Beschrijving			Bedieningspaneel met PLC als SWD-coördinator met Profibus en 2e Ethernet-interface
Gemeenschappelijke kenmerken van de serie			Ethernet-interface CAN USB-Device USB-Host RS232 RS485 Slot voor SD-kaart Besturingssysteem Windows Embedded Compact 7 pro Visualisatiesoftware Runtime licentie geïntegreerd
Display - type			Kleurendisplay, TFT, anti-glare
Touch-technologie			Capacitieve multitouch (PCT)
Aantal kleuren			16777216 (Kleurdiepte 24 Bit)
oplossend vermogen		pixel	WXGA 1366 x 768
Projecteren op de smalle kant			Ja
beeldscherm diagonaal		inch	15,6 widescreen
Uitvoering			Kunststof behuizing en glazen front in aluminium frame met gietaluminium kast en kunststof behuizing
Besturingssysteem			Windows Embedded Compact 7 Pro
PLC-licentie			Inclusief PLC-licentie
Licentiecertificaten voor onboard interfaces			Niet noodzakelijk
geïntegreerde interfaces			2 x Ethernet 10/100 Mbps 1 x RS232 1 x RS485 1 x USB-Host 2,0 1 x USB-Device 1 x CANopen®/easyNet 1 x PROFIBUS/MPI 1 x SmartWire-DT
Uitvoering front			Enkel veiligheidsglas in aluminium frame, gehard en ontspiegeld
Gebruik			Inbouw
Steekplaatsen			Voor SD-kaart: 1
Geheugenkaart automatisering			Optioneel met SD-kaart -> bestelnr. 181638
Opsteekbare communicatiemodules (optioneel)			nee
Touchsensor			Multifinger touch-panel
Verliesvermogen		W	21,6
Aansluiting op SmartWire-DT			ja

**Technische gegevens**

<b>Display</b>			
Display - type			Kleurendisplay, TFT, anti-glare
beeldscherm diagonaal		inch	15,6 widescreen
oplossend vermogen		pixel	WXGA 1366 x 768

Zichtbare beeldoppervlak		mm	344.23 x 193.54
Formaat			16:9
Afleeshoek	[links/rechts/ boven/onder]	° (Graden)	85°/85°/80°/80°
Aantal kleuren			16777216 (Kleurdiepte 24 Bit)
Contrastverhouding			Typ. 500:1
Helderheid		cd/m <sup>2</sup>	Typ. 300
Back-lighting			LED via software dimbaar
Backlight levensduur		h	Typ. 50000

## Bediening

Technologie			Projected Capacitive Touch (PCT)
Touchsensor			Multifinger touch-panel

## Systeem

Processor			ARM Cortex-A9 800 MHz
Intern geheugen			DRAM: 512 MB RAM Flash: 1GB SLC NVRAM: 128kB Retain
Externe geheugen			SD-Kaart Type: SDSC, SDHC
Koeling			Ventilatorloze CPU- en systeemkoeling, puur passief via vrije convectie
Buffering real-time klok			
Accu (levensduur)			niet vervangbaar, BR2330 ingesoldeerd
Buffertijd (in spanningsloze toestand)			Gem. 10 jaar

## Projecteren

Visualisatiesoftware			GALILEO XSOFT-CODESYS
PLC programmeersoftware			XSOFT-CODESYS-2 XSOFT-CODESYS-3
Target- en Web-visualisatie			Ja
PLC-licentie			Inclusief PLC-licentie
Besturingssysteem			Windows Embedded Compact 7 Pro

## Interfaces, communicatie

geïntegreerde interfaces			2 x Ethernet 10/100 Mbps 1 x RS232 1 x RS485 1 x USB-Host 2,0 1 x USB-Device 1 x CANopen®/easyNet 1 x PROFIBUS/MPI 1 x SmartWire-DT
USB-Host			USB 2,0, niet galvanisch gescheiden
USB-Device			USB 2,0, niet galvanisch gescheiden
RS-232			Niet galvanisch gescheiden, SUB-D-steker 9-polig, UNC
RS-485			Niet galvanisch gescheiden, SUB-D-steker 9-polig, UNC
CAN			Niet galvanisch gescheiden, SUB-D-steker 9-polig, UNC
Profibus			Profibus DP, niet galvanisch gescheiden, SUB-D-bus 9-polig, UNC
Steekplaatsen			Voor SD-kaart: 1
SWD-Master			Ja
Ethernet			10/100 Mbps
MPI			Ja

## Voedingsspanning

Nominale bedrijfsspanning			24 V DC SELV (safety extra low voltage)
toegestane spanning			Effectief: 19,2-30,0 V DC (nominale bedrijfsspanning -20%/+25%) Absoluut met rimpelspanning: 18,0-31,2 V DC Batterijbedrijf: 18,0-31,2 V DC (nominale bedrijfsspanning -25%/+30%) 35 V DC gedurende < 100 ms
spanningsonderbrekingen		ms	≤ 10 ms vanaf nom. spanning (24 V DC) 5 ms vanaf onderspanning (19,2 V DC)
Opgenomen vermogen	P <sub>max.</sub>	W	Max. 21.6
Power consumption		W	typ. 16
Verliesvermogen		W	21,6
Opmerkingen betreffende verliesvermogen			Verliesvermogen bij stroomverbruik 24 V 19,1 W basismodule + 2,5 W USB-deelnemer
Ompoolbeveiliging			ja

Zekering			Ja (niet toegankelijke smeltzekering)
Potentiaalscheiding			nee
<b>Algemeen</b>			
Materiaal behuizing			Aluminium-drukgegoten (glazen front) Kunststof, zwart
Uitvoering front			Enkel veiligheidsglas in aluminium frame, gehard en ontspiegeld
afmetingen (B x H x D)		mm	404 x 255 x 53
inbouw			Afstand: B x H ≥ 50 mm (1.97"), T ≥ 20 mm (0.79") Hoek verticaal: # ≤ ± 10 ° (bij natuurlijke convectie) Montageplaat: min. 1,5 mm (0.06"), max. 4 mm
Gewicht		kg	3.95
Beschermingsgraad (IEC/EN 60529, EN50178, VBG 4)			IP65 (frontzijde conform EN 60529-1), IP20 (aan achterzijde conform EN 60529-1) NEMA 4X NEMA12 (conform NEMA 250-2003)
<b>Goedkeuringen</b>			
Goedkeuringen			cUL 61010-2-201
<b>Gebruikte normen en richtlijnen</b>			
EMC			2004/108/EEC
Storingsemisatie			IEC/EN 61000-6-4
Storingsongevoeligheid			IEC/EN 61000-6-2
Productnormen			EN50178/IEC/EN 61131-2
Schokbestendigheid		g	15g / 11ms
Trilling			5...9 Hz +- 3,5 mm 9...60 Hz +- 0,15 mm 60...150 Hz ± 2 g
vrije val, verpakt		m	IEC/EN 60068-2-31
RoHS			conform

### omgevingscondities

<b>Klimatologische omgevingscondities</b>			
Klimaatbestendigheid			Koude conform EN 60068-2-1 Droge warmte conform IEC 60068-2-2 Vochtige warmte conform EN 60068-2-3
luchtdruk (bedrijf)		hPa	795 - 1080
<b>Temperatuur</b>			
Opslag / transport	θ	°C	-20 - +60
Bedrijfsomgevingstemperatuur min.		°C	0
Bedrijfsomgevingstemperatuur max.		°C	+ 50
<b>Relatieve luchtvochtigheid</b>			
condensatie			niet condenserend
Relatieve vochtigheid			10 – 95%, niet condenserend

### Voedingsspanning U<sub>AUX</sub>

Nominale bedrijfsspanning	U <sub>AUX</sub>	V	24 V DC (-15/+20%)
Restriempanspanning van de ingangen		%	5
Ompoolbeveiliging			Ja
max. stroom	I <sub>max</sub>	A	3
Aanwijzingen			Wanneer schakelaars met een totaal stroomverbruik > 3 A worden aangesloten, dan moet een Power Feeder module EU5C-SWD-PF1/2 worden toegepast.
Short-circuit rating			nee, externe zekering FAZ Z3
Potentiaalscheiding			Nee
Nom. bedrijfsspanning van de 24 VDC deelnemers		V	typ. U <sub>AUX</sub> - 0.2

### Voedingsspanning U<sub>POW</sub>

voedingsspanning	U <sub>POW</sub>	V	24 DC -15 % + 20 %
Restriempanspanning van deingangsspanning		%	≤ 5
Ompoolbeveiliging			ja
nominale stroom	I	A	0.7
Overbelastingsveilig			ja
Inschakelstroom en duur		A	12.5 A/6 ms
Verliesvermogen bij 24 V DC		W	1,0
Potentiaalscheiding tussen U <sub>POW</sub> en 15-V-SmartWire-DT voedingsspanning			nee
Overbruggen van spanningsonderbrekingen		ms	10

Herkaalfrequentie	s	1
Statusindicatie	LED	ja

### SmartWire-DT voedingsspanning

Nominale bedrijfsspanning	$U_e$	V	14.5 ± 3 %
max. stroom	$I_{max}$	A	0.7
Aanwijzingen			Wanneer SmartWire-DT modules met een totaal stroomverbruik >0,7 A worden aangesloten, dan moet een Power Feeder module EU5C-SWD-PF2 worden toegepast.
Kortsluitvastheid			Yes

### Aansluiting voedingsspanningen

Connection type			Push-In-klemmen
Eenaderig		mm <sup>2</sup>	0,2 - 1,5
Soepel met adereindhuls		mm <sup>2</sup>	0,25 - 1,5
UL/CSA een- of meeraderig		AWG	24 - 16

### SmartWire-DT netwerk

Deelnemertype			SmartWire-DT master
Aantal SmartWire-DT deelnemers			99
Baudrate		kBd	125 250
Adresinstelling			automatisch
Statusindicatie		LED	SmartWire-DT master-LED: rood/groen Schakelgroep-LED: rood/groen
Aansluitingen			Stifen, 8-polig
Plugconnector			Vlaksteker SWD4-8MF2

## Ontwerpverificatie conform IEC/EN 61439

Technische gegevens ontwerpverificatie			
Nominale bedrijfsstroom voor specificatie verliesvermogen	$I_n$	A	0
Verliesvermogen per pool, stroomafhankelijk	$P_{vid}$	W	0
Verliesvermogen van het bedrijfsmiddel, stroomafhankelijk	$P_{vid}$	W	0
Verliesvermogen statisch, stroomonafhankelijk	$P_{vs}$	W	21.6
Vermogensverliesafgiftecapaciteit	$P_{ve}$	W	0
Bedrijfsomgevingstemperatuur min.		°C	0
Bedrijfsomgevingstemperatuur max.		°C	50
beschermingsgraad			IP65 (frontzijde conform EN 60529-1), IP20 (aan achterzijde conform EN 60529-1) NEMA 4X NEMA12 (conform NEMA 250-2003)
Typebeproeving IEC/EN 61439			
10.2 sterkte van materialen en delen			
10.2.2 Corrosiebestendigheid			Aan de eisen van de productnorm is voldaan.
10.2.3.1 Warmtebestendigheid van omhulling			Aan de eisen van de productnorm is voldaan.
10.2.3.2 Bestendigheid van kunststoffen tegen normale warmte			Aan de eisen van de productnorm is voldaan.
10.2.3.3 Bestendigheid van kunststoffen tegen buitengewone warmte			Aan de eisen van de productnorm is voldaan.
10.2.4 Bestendigheid tegen UV-straling			Op aanvraag
10.2.5 Optillen			Niet van toepassing omdat de volledige schakelinstallatie moet worden beoordeeld.
10.2.6 Slagtest			Niet van toepassing omdat de volledige schakelinstallatie moet worden beoordeeld.
10.2.7 Opschriften			Aan de eisen van de productnorm is voldaan.
10.3 Beschermingsgraad van omhullingen			Aan de eisen van de productnorm is voldaan.
10.4 Lucht- en kruipwegen			Aan de eisen van de productnorm is voldaan.
10.5 Beveiliging tegen elektrische schokken			Niet van toepassing omdat de volledige schakelinstallatie moet worden beoordeeld.
10.6 Inbouw van bedrijfsmiddelen			Niet van toepassing omdat de volledige schakelinstallatie moet worden beoordeeld.
10.7 Interne stroomcircuits en verbindingen			Is de verantwoording van de bouwer van de schakelinstallatie.
10.8 Aansluitingen van extern ingevoerde aders			Is de verantwoording van de bouwer van de schakelinstallatie.
10.9 Isolatie-eigenschappen			
10.9.2 Bedrijfsfrequente stootspanningsvastheid			Is de verantwoording van de bouwer van de schakelinstallatie.

10.9.3 Stootspanningsvastheid		Is de verantwoording van de bouwer van de schakelinstallatie.
10.9.4 Beproeving van omhullingen van kunststof		Is de verantwoording van de bouwer van de schakelinstallatie.
10.10 Opwarming		Verwarmingsberekening is de verantwoording van de bouwer van de schakelinstallatie. Eaton levert de gegevens over vermogensverlies van de apparaten.
10.11 Kortsluitvastheid		Is de verantwoording van de bouwer van de schakelinstallatie.
10.12 EMC		Is de verantwoording van de bouwer van de schakelinstallatie.
10.13 Mechanische functie		Voor het apparaat is aan de eisen voldaan, voor zover informatie van de montagehandleiding (IL) in acht worden genomen.

## Technische gegevens ETIM 7.0

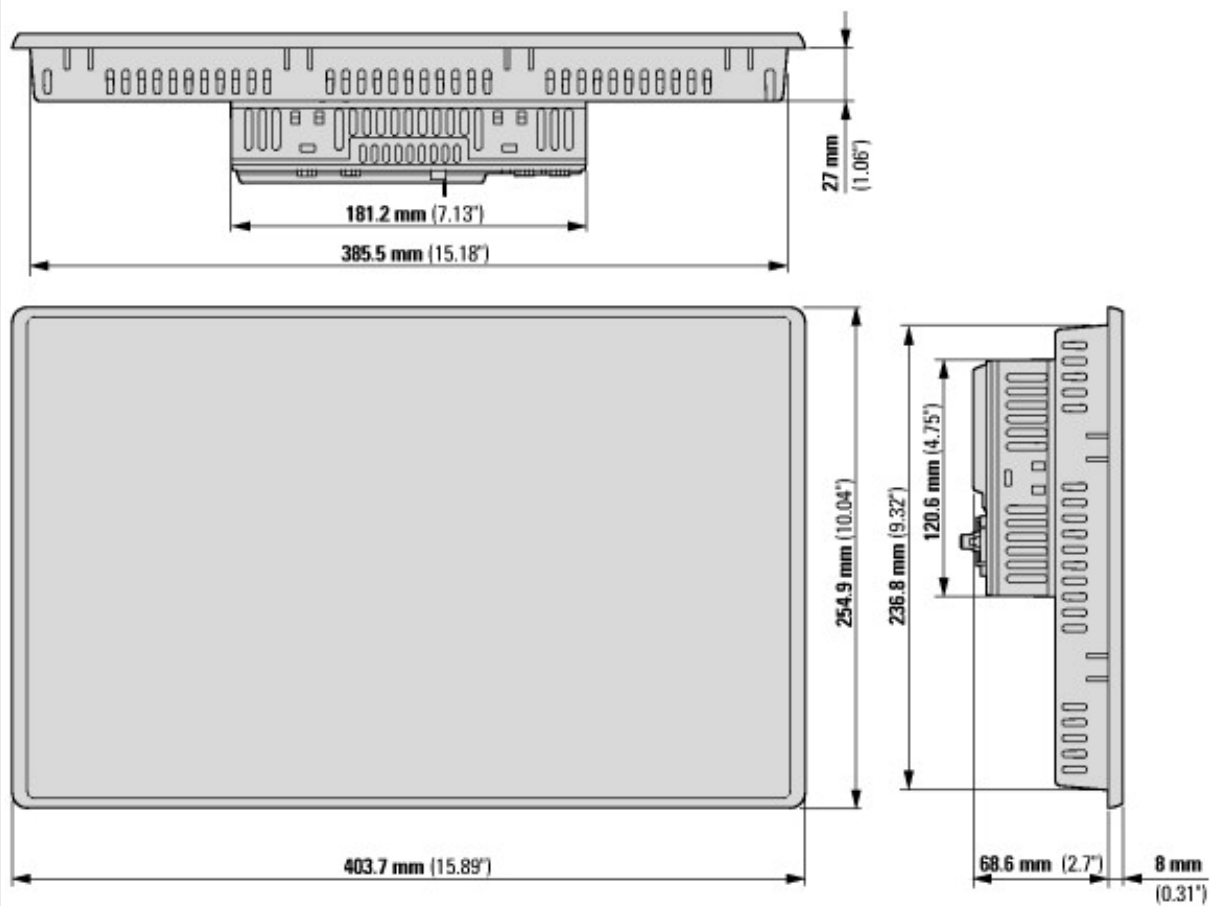
PLC's (EG000024) / Grafisch paneel (EC001412)		
Elektro-, automatiserings- en procesbesturingstechniek / Weergave- en bedieningscomponent / Panel (HMI) / Graphic panel (HMI) (ecl@ss10.0.1-27-33-02-01 [AFX016003])		
Voedingsspanning bij AC 50Hz	Volt	0 - 0
Voedingsspanning bij AC 60Hz	Volt	0 - 0
Voedingsspanning bij DC	Volt	19.2 - 30
Spanningstype voedingsspanning		DC
Aantal HW-interfaces industrieel ethernet		2
Aantal interfaces PROFINET		0
Aantal HW-interfaces serieel RS-232		1
Aantal HW-interfaces serieel RS-422		0
Aantal HW-interfaces serieel RS-485		1
Aantal HW-interfaces serieel TTY		0
Aantal HW-interfaces USB		2
Aantal HW-interfaces parallel		0
Aantal HW-interfaces Wireless		0
Aantal HW-interfaces overige		3
Met software-interfaces		Ja
Ondersteunt protocol TCP/IP		Ja
Ondersteunt protocol voor PROFIBUS		Ja
Ondersteunt protocol voor CAN		Ja
Ondersteunt protocol voor INTERBUS		Nee
Ondersteunt protocol voor ASI		Nee
Ondersteunt protocol voor KNX		Nee
Ondersteunt protocol voor MODBUS		Ja
Ondersteunt protocol voor Data-Highway		Nee
Ondersteunt protocol voor DeviceNet		Nee
Ondersteunt protocol voor SUCONET		Nee
Ondersteunt protocol voor LON		Nee
Ondersteunt protocol voor PROFINET IO		Nee
Ondersteunt protocol voor PROFINET CBA		Nee
Ondersteunt protocol voor SERCOS		Nee
Ondersteunt protocol voor Foundation Fieldbus		Nee
Ondersteunt protocol voor EtherNet/IP		Ja
Ondersteunt protocol voor AS-Interface Safety at Work		Nee
Ondersteunt protocol voor DeviceNet Safety		Nee
Ondersteunt protocol voor INTERBUS-Safety		Nee
Ondersteunt protocol voor PROFIsafe		Nee
Ondersteunt protocol voor SafetyBUS p		Nee
Ondersteunt protocol voor overige bussystemen		Nee
Radiostandaard Bluetooth		Nee
Radiostandaard WLAN 802.11		Nee
Radio standaard GPRS		Nee
Radio standaard GSM		Nee
Radio standaard UMTS		Nee
IO-Link Master		Nee

Uitvoering display		TFT
Met kleurendisplay		Ja
Aantal kleuren van het display		16777216
Aantal grijs/blauw niveaus van het scherm		0
Beeldscherm diagonaal	Inch	15.6
Aantal pixels, horizontaal		1366
Aantal pixels, verticaal		768
Nuttig projectgeheugen/gebruikersgeheugen	Kilobyte	512000
Met numeriek toetsenbord		Nee
Met alpha toetsenbord		Nee
Aantal functietoetsen, programmeerbaar		0
Aantal toetsen met LED		0
Aantal systeemtoetsen		1
Touch-technologie		Capacitieve multitouch
Met meldingsindicatie		Ja
Met meldsysteem (incl. buffer en bevestiging)		Ja
Proceswaardedisplays (output) mogelijk		Ja
Proceswaarde-entries (input) mogelijk		Ja
Met recepten		Ja
Aantal password-levels		200
Met printeruitvoer		Ja
Aantal online-talen		100
Extra softwarecomponenten, laadbaar		Ja
Beschermingsgraad frontzijde (IP)		IP65
Beschermingsgraad frontzijde (NEMA)		12
Bedrijfstemperatuur	Graden Celsius	0 - 50
Draagrailmontage mogelijk		Nee
Wand-/directmontage mogelijk		Nee
Geschikt voor veiligheidsfunctie		Nee
Breedte front	Millimeter	404
Hoogte front	Millimeter	255
Inbouwdiepte	Millimeter	75.5

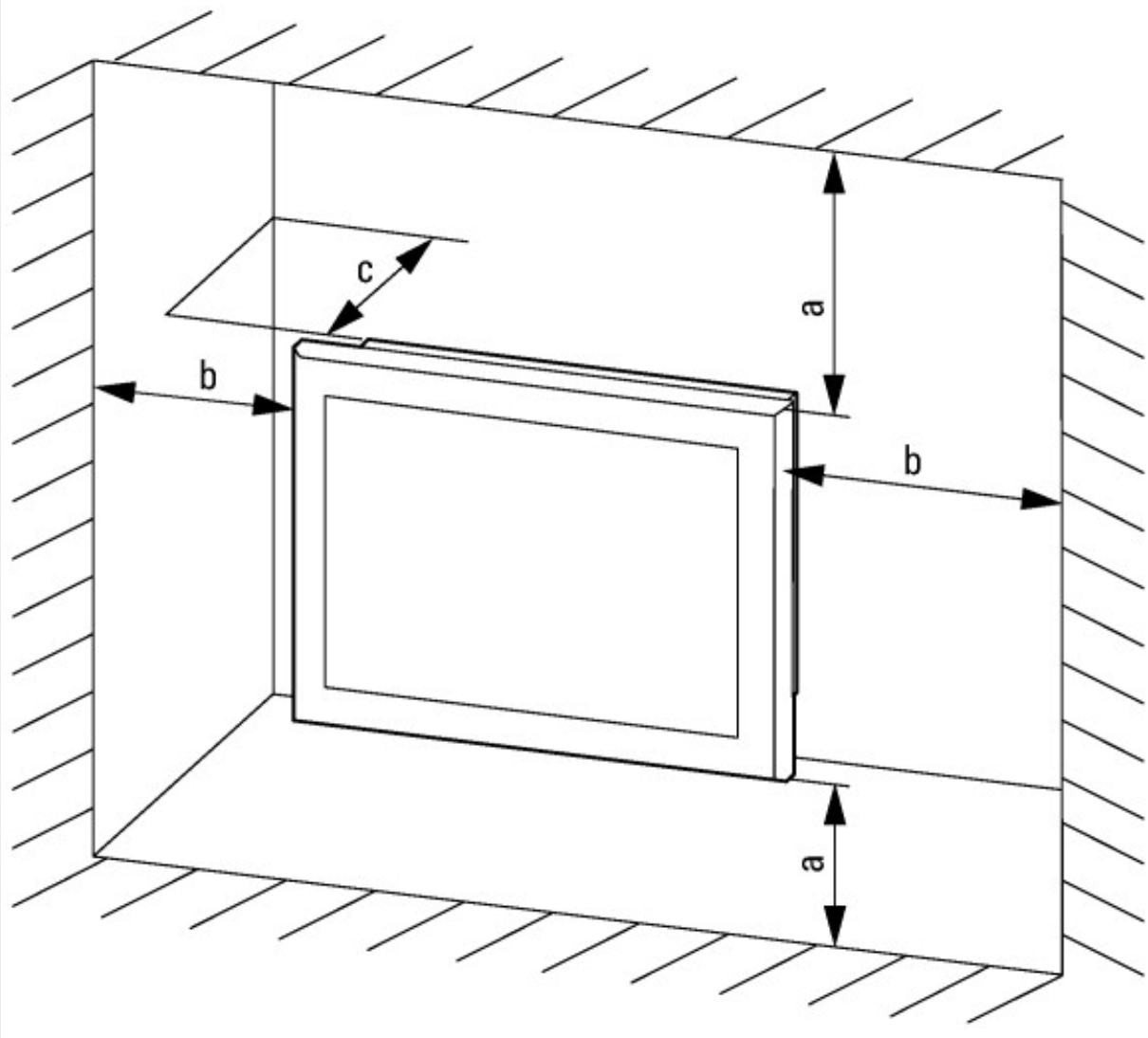
## Goedkeuringen

North America Certification		Request filed for UL
Specially designed for North America		No
Current Limiting Circuit-Breaker		No
Degree of Protection		IEC: IP65, NA: NEMA4X, NEMA12

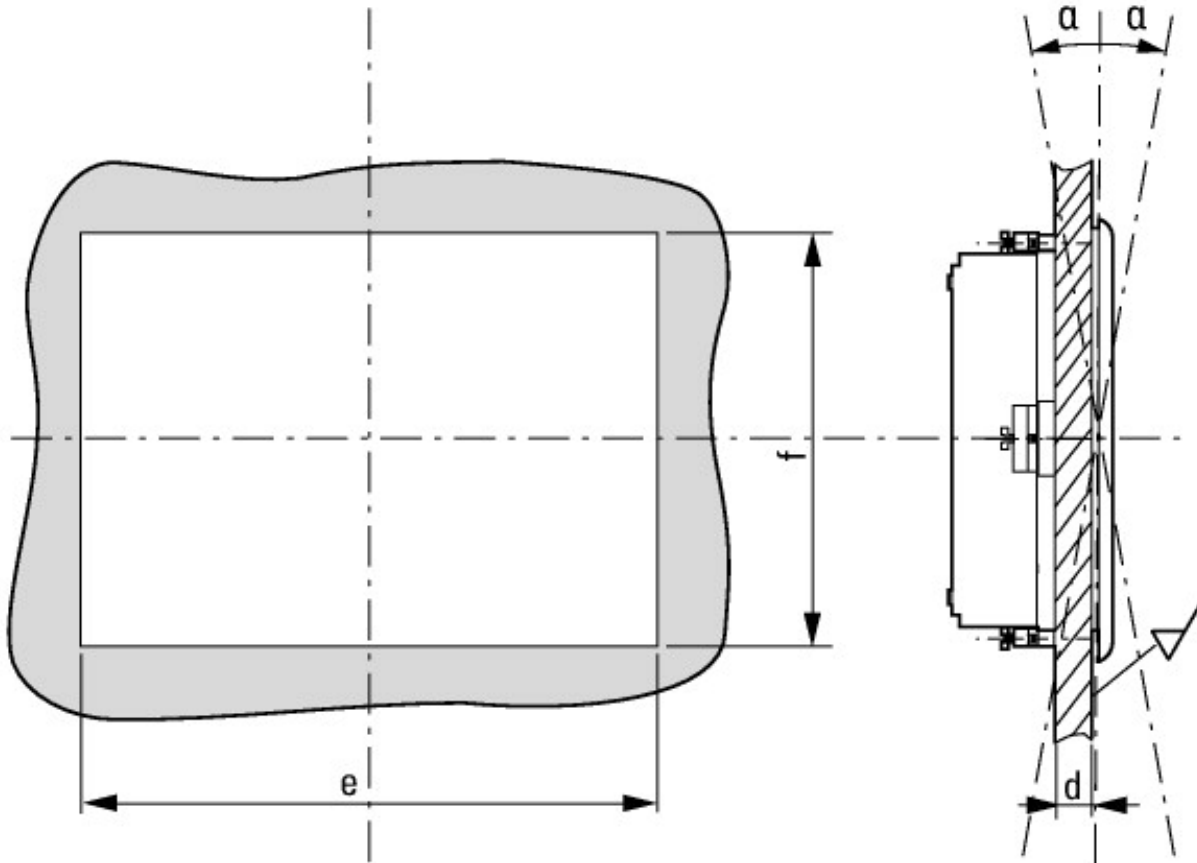
## Afmetingen



Multi-touch display XV-303.... met 15,6" beeldschermdiagonaal variant: inbouw



a, b ≥ 50 mm, c ≥ 20 mm, θ 0 ≤ T ≤ 50 °C



1,5 mm ≤ d ≤ 4 mm, e = 388 mm, f = 239 mm, θ = 10°

## Overige productinformatie (links)

### Montagehandleiding XV-303-... IL048009ZU

Montagehandleiding XV-303-... IL048009ZU [https://es-assets.eaton.com/DOCUMENTATION/AWA\\_INSTRUCTIONS/IL048009ZU.pdf](https://es-assets.eaton.com/DOCUMENTATION/AWA_INSTRUCTIONS/IL048009ZU.pdf)

Montagehandleiding XV-303-... IL048009ZU [https://es-assets.eaton.com/DOCUMENTATION/AWA\\_INSTRUCTIONS/IL048009ZU2018\\_06.pdf](https://es-assets.eaton.com/DOCUMENTATION/AWA_INSTRUCTIONS/IL048009ZU2018_06.pdf)

### Manual multi-touchpanel XV300 MN048017

Handbuch Multi-Touch-Panel XV300 MN048017 - Deutsch [https://es-assets.eaton.com/DOCUMENTATION/AWB\\_MANUALS/MN048017\\_DE.pdf](https://es-assets.eaton.com/DOCUMENTATION/AWB_MANUALS/MN048017_DE.pdf)

Manual multi-touchpanel XV300 MN048017 - English [https://es-assets.eaton.com/DOCUMENTATION/AWB\\_MANUALS/MN048017\\_EN.pdf](https://es-assets.eaton.com/DOCUMENTATION/AWB_MANUALS/MN048017_EN.pdf)

### Communications manual MN048019ZU

Kommunikationshandbuch MN048019ZU - Deutsch [https://es-assets.eaton.com/DOCUMENTATION/AWB\\_MANUALS/MN048019ZU\\_DE.pdf](https://es-assets.eaton.com/DOCUMENTATION/AWB_MANUALS/MN048019ZU_DE.pdf)

Communications manual MN048019ZU - English [https://es-assets.eaton.com/DOCUMENTATION/AWB\\_MANUALS/MN048019ZU\\_EN.pdf](https://es-assets.eaton.com/DOCUMENTATION/AWB_MANUALS/MN048019ZU_EN.pdf)

Product catalogus SmartWire-DT <http://ecat.moeller.net/flip-cat/?edition=SWKAT&startpage=Titel>

Technische gegevens <http://ecat.moeller.net/flip-cat/?edition=SWKAT&startpage=48>

f1=1454&f2=1242&f3=1773;Download Software GALILEO <http://applications.eaton.eu/sdlc?LX=11&amp>

Product overview (WEB) <http://www.eaton.eu/XV300>