



**Leistungsschütz, 3-polig, 380 V 400 V 3 kW, 1 S, 24 V DC,  
Gleichstrombetätigung, Schraubklemmen**



**Typ** DILM7-10-EA(24VDC)  
**Katalog Nr.** 190026

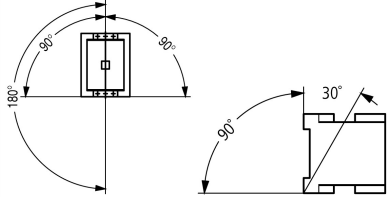
**Lieferprogramm**

Sortiment				Leistungsschütze
Applikation				Leistungsschütz für Motoren
Untersortiment				Leistungsschütze bis 170 A, 3-polig
Gebrauchskategorie				AC-1: Nicht induktive oder schwach induktive Last, Widerstandsöfen AC-3/AC-3e: Käfigläufermotoren: Anlassen, Ausschalten während des Laufes AC-4: Käfigläufermotoren: Anlassen, Gegenstrombremsen, Reversieren, Tippen
Hinweis				Geeignet auch für Motoren der Effizienzklasse IE3.
Anschlusstechnik				Schraubklemmen
Anzahl der Pole				3-polig
<b>Bemessungsbetriebsstrom</b>				
AC-3				
Hinweis				Bei maximal zulässiger Umgebungstemperatur (offen). Auch nach AC-3e geprüft.
380 V 400 V	$I_e$	A		7
AC-1				
konventioneller thermischer Strom, 3-polig, 50 - 60 Hz				
offen				
bei 40 °C	$I_{th} = I_e$	A		22
gekapselt	$I_{th}$	A		18
konventioneller thermischer Strom 1-polig				
offen	$I_{th}$	A		50
gekapselt	$I_{th}$	A		45
<b>max. Bemessungsbetriebsleistung Drehstrommotoren 50 - 60 Hz</b>				
AC-3				
220 V 230 V	P	kW		2.2
380 V 400 V	P	kW		3
660 V 690 V	P	kW		3.5
AC-4				
220 V 230 V	P	kW		1
380 V 400 V	P	kW		2.2
660 V 690 V	P	kW		2.9
<b>Kontaktbestückung</b>				
S = Schließer				1 S
Schaltzeichen				
kombinierbar mit Hilfsschalter				DILM32-XHI... DILA-XHI(V)...
Betätigungsspannung				24 V DC
Stromart AC/DC				Gleichstrombetätigung
Anbindung an SmartWire-DT				ja in Verbindung mit SmartWire-DT Schützmodul DIL-SWD
Hinweise				Schaltglieder nach EN 50012.

Baugröße		Integrierte Varistor-Schutzbeschaltung.
		1

## Technische Daten

### Allgemeines

Normen und Bestimmungen		IEC/EN 60947, VDE 0660, UL, CSA
Lebensdauer, mechanisch		
DC-betätigt	x 10 <sup>6</sup>	10 Schaltspiele
Schalzhäufigkeit, mechanisch		
DC-betätigt	Schaltspiele/h	5000
Klimafestigkeit		Feuchte Wärme, konstant, nach IEC 60068-2-78 Feuchte Wärme, zyklisch, nach IEC 60068-2-30
Umgebungstemperatur		
offen	°C	-25 - +60
gekapselt	°C	- 25 - 40
Lagerung	°C	- 40 - 80
Einbaulage		
Schockfestigkeit (IEC/EN 60068-2-27)		
Halbsinusstoß 10 ms		
Hauptschaltglieder		
Schließer	g	10
Hilfsschaltglieder		
Schließer	g	7
Öffner	g	5
Schockfestigkeit (IEC/EN 60068-2-27) bei Tischmontage		
Halbsinusstoß 10 ms		
Hauptschaltglieder		
Schließer	g	5.7
Hilfsschaltglieder		
Schließer	g	3.4
Öffner	g	3.4
Schutzart		IP20
Berührungsschutz bei senkrechter Betätigung von vorne (EN 50274)		finger- und handrücksensicher
Aufstellungshöhe	m	max. 2000 m
Gewicht		
DC-betätigt	kg	0.296
Anschlusstechnik Schraubanschluss		
Anschlussquerschnitte Hauptleiter		
eindrätig	mm <sup>2</sup>	1 x (0.75 - 4) 2 x (0.75 - 2.5)
feindrätig mit Aderendhülse	mm <sup>2</sup>	1 x (0.75 - 2.5) 2 x (0.75 - 2.5)
ein- oder mehrdrätig	AWG	single 18 - 10, double 18 - 14
Abisolierlänge	mm	10
Anschlussschraube		M3,5
Anzugsdrehmoment	Nm	1.2
Werkzeug		
Pozidriv-Schraubendreher	Größe	2
Schlitzschraubendreher	mm	0.8 x 5.5 1 x 6
Anschlussquerschnitte Hilfsleiter		
eindrätig	mm <sup>2</sup>	1 x (0.75 - 4) 2 x (0.75 - 2.5)

feindrchtig mit Aderendhlse		mm <sup>2</sup>	1 x (0.75 - 2.5) 2 x (0.75 - 2.5)
ein- oder mehrdrchtig		AWG	18 - 14
Abisolierlnge		mm	10
Anschlusschraube			M3.5
Anzugsdrehmoment		Nm	1.2
Werkzeug			
Poqidriv-Schraubendreher		Groe	2
Schlitzschraubendreher		mm	0.8 x 5.5 1 x 6

## Hauptstrombahnen

Bemessungsstospannungsfestigkeit	U <sub>imp</sub>	V AC	8000
berspannungskategorie/Verschmutzungsgrad			III/3
Bemessungsisolationsspannung	U <sub>i</sub>	V AC	690
Bemessungsbetriebsspannung	U <sub>e</sub>	V AC	690
Sichere Trennung nach EN 61140			
zwischen Spule und Kontakten		V AC	400
zwischen den Kontakten		V AC	400
Einschaltvermgen (cos ϕ nach IEC/EN 60947)			
	bis 690 V	A	112
Ausschaltvermgen			
220 V 230 V		A	70
380 V 400 V		A	70
500 V		A	50
660 V 690 V		A	40
Kurzschlussfestigkeit			
Kurzschlusschutz max. Schmelzsicherung			
Zuordnungsart „2“			
400 V	gG/gL 500 V	A	20
690 V	gG/gL 690 V	A	16
Zuordnungsart „1“			
400 V	gG/gL 500 V	A	35
690 V	gG/gL 690 V	A	20

## Wechselspannung

AC-1			
Bemessungsbetriebsstrom			
konventioneller thermischer Strom, 3-polig, 50 - 60 Hz			
offen			
bei 40 °C	I <sub>th</sub> = I <sub>e</sub>	A	22
bei 50 °C	I <sub>th</sub> = I <sub>e</sub>	A	21
bei 55 °C	I <sub>th</sub> = I <sub>e</sub>	A	21
bei 60 °C	I <sub>th</sub> = I <sub>e</sub>	A	20
gekapselt	I <sub>th</sub>	A	18
konventioneller thermischer Strom 1-polig			
offen	I <sub>th</sub>	A	50
gekapselt	I <sub>th</sub>	A	45
AC-3			
Bemessungsbetriebsstrom			
offen, 3-polig, 50 - 60 Hz			
Hinweis			Bei maximal zulssiger Umgebungstemperatur (offen). Auch nach AC-3e geprft.
220 V 230 V	I <sub>e</sub>	A	7
240 V	I <sub>e</sub>	A	7
380 V 400 V	I <sub>e</sub>	A	7
415 V	I <sub>e</sub>	A	7
440 V	I <sub>e</sub>	A	7

500 V	$I_e$	A	5
660 V 690 V	$I_e$	A	4
Bemessungsbetriebsleistung	P	kW	
220 V 230 V	P	kW	2.2
240 V	P	kW	2.2
380 V 400 V	P	kW	3
415 V	P	kW	4
440 V	P	kW	4.5
500 V	P	kW	3.5
660 V 690 V	P	kW	3.5
AC-4			
offen, 3-polig, 50 - 60 Hz			
220 V 230 V	$I_e$	A	5
240 V	$I_e$	A	5
380 V 400 V	$I_e$	A	5
415 V	$I_e$	A	5
440 V	$I_e$	A	5
500 V	$I_e$	A	4.5
660 V 690 V	$I_e$	A	4
Bemessungsbetriebsleistung	P	kW	
220 V 230 V	P	kW	1
240 V	P	kW	1.5
380 V 400 V	P	kW	2.2
415 V	P	kW	2.3
440 V	P	kW	2.4
500 V	P	kW	2.5
660 V 690 V	P	kW	2.9

## Gleichspannung

Bemessungsbetriebsstrom $I_e$ offen			
DC-1			
60 V	$I_e$	A	20
110 V	$I_e$	A	20
220 V	$I_e$	A	15

## Stromwärmeverluste

3-polig, bei $I_{th}$ (60°)		W	4.5
Stromwärmeverluste bei $I_e$ nach AC-3/400 V		W	0.3
Impedanz pro Pol		mΩ	4.6

## Kraftantriebe

Spannungssicherheit			
DC-betätigt	Anzug	$x U_c$	0.8 - 1.1
Hinweis			0.85 - 1.1 nur mit Hilfsschalterbausteinen mit 3 oder mehr Öffnern 0.7 - 1.3 ohne Hilfsschalterbaustein und Umgebungstemperatur +40 °C
DC-betätigt	Abfall	$x U_c$	0.15 - 0.6
Hinweis			mindestens geglättete Zweipulsbrückengleichrichter oder Drehstrom-Gleichrichter
Leistungsaufnahme der Spule im kalten Zustand und $1.0 \times U_S$			
DC-betätigt	Anzug	W	3
DC-betätigt	Halten	W	3
Einschaltdauer		% ED	100
Schaltzeiten bei 100 % $U_S$ (Richtwerte)			
Hauptschaltglieder			
DC-betätigt		ms	
Schließzeit		ms	
Schließzeit		ms	< 31
Öffnungszeit		ms	
Öffnungszeit		ms	< 12

Lichtbogenzeit	ms	10
<b>Elektromagnetische Verträglichkeit (EMV)</b>		
Störaussendung		nach EN 60947-1
Störfestigkeit		nach EN 60947-1
<b>Approbierte Leistungsdaten</b>		
Schaltvermögen		
maximale Motorleistung		
3-phasig		
200 V 208 V	HP	1.5
230 V 240 V	HP	2
460 V 480 V	HP	3
575 V 600 V	HP	5
1-phasig		
115 V 120 V	HP	0.25
230 V 240 V	HP	1
General use	A	20
Hilfsschalter		
Pilot Duty		
AC-betätigt		A600
DC-betätigt		P300
General Use		
AC	V	600
AC	A	10
DC	V	250
DC	A	1
Short Circuit Current Rating		
Basic Rating		
SCCR	kA	5
max. Fuse	A	45
max. CB	A	60
480 V High Fault		
SCCR (fuse)	kA	30/100
max. Fuse	A	25 Class RK5/20 Class J
SCCR (CB)	kA	65
max. CB	A	16
600 V High Fault		
SCCR (fuse)	kA	30/100
max. Fuse	A	25 Class RK5/20 Class J
Special Purpose Ratings		
Electrical Discharge Lamps (Ballast)		
480V 60Hz 3phase, 277V 60Hz 1phase	A	12
600V 60Hz 3phase, 347V 60Hz 1phase	A	12
Incandescent Lamps (Tungsten)		
480V 60Hz 3phase, 277V 60Hz 1phase	A	14
600V 60Hz 3phase, 347V 60Hz 1phase	A	14
Resistance Air Heating		
480V 60Hz 3phase, 277V 60Hz 1phase	A	12
600V 60Hz 3phase, 347V 60Hz 1phase	A	12
Refrigeration Control (CSA only)		
LRA 480V 60Hz 3phase	A	60
FLA 480V 60Hz 3phase	A	10
LRA 600V 60Hz 3phase	A	60

FLA 600V 60Hz 3phase	A	10
Definite Purpose Ratings (100,000 cycles acc. to UL 1995)		
LRA 480V 60Hz 3phase	A	42
FLA 480V 60Hz 3phase	A	7
Elevator Control		
200V 60Hz 3phase	HP	0.75
200V 60Hz 3phase	A	3.7
240V 60Hz 3phase	HP	1.5
240V 60Hz 3phase	A	6
480V 60Hz 3phase	HP	2
480V 60Hz 3phase	A	3.4
600V 60Hz 3phase	HP	3
600V 60Hz 3phase	A	3.9

## Daten für Bauartnachweis nach IEC/EN 61439

Technische Daten für Bauartnachweis			
Bemessungsstrom zur Verlustleistungsangabe	$I_n$	A	7
Verlustleistung pro Pol, stromabhängig	$P_{vid}$	W	0.1
Verlustleistung des Betriebsmittels, stromabhängig	$P_{vid}$	W	0
Verlustleistung statisch, stromunabhängig	$P_{vs}$	W	3
Verlustleistungsabgabevermögen	$P_{ve}$	W	0
Min. Betriebsumgebungstemperatur		°C	-25
Max. Betriebsumgebungstemperatur		°C	60
Bauartnachweis IEC/EN 61439			
10.2 Festigkeit von Werkstoffen und Teilen			
10.2.2 Korrosionsbeständigkeit			Anforderungen der Produktnorm sind erfüllt.
10.2.3.1 Wärmebeständigkeit von Umhüllung			Anforderungen der Produktnorm sind erfüllt.
10.2.3.2 Widerstandsfähigkeit Isolierstoffe gewöhnliche Wärme			Anforderungen der Produktnorm sind erfüllt.
10.2.3.3 Widerstandsfähigkeit Isolierstoffe außergewöhnliche Wärme			Anforderungen der Produktnorm sind erfüllt.
10.2.4 Beständigkeit gegen UV-Strahlung			Anforderungen der Produktnorm sind erfüllt.
10.2.5 Anheben			Nicht zutreffend, da die gesamte Schaltanlage bewertet werden muss.
10.2.6 Schlagprüfung			Nicht zutreffend, da die gesamte Schaltanlage bewertet werden muss.
10.2.7 Aufschriften			Anforderungen der Produktnorm sind erfüllt.
10.3 Schutzart von Umhüllungen			Nicht zutreffend, da die gesamte Schaltanlage bewertet werden muss.
10.4 Luft- und Kriechstrecken			Anforderungen der Produktnorm sind erfüllt.
10.5 Schutz gegen elektrischen Schlag			Nicht zutreffend, da die gesamte Schaltanlage bewertet werden muss.
10.6 Einbau von Betriebsmitteln			Nicht zutreffend, da die gesamte Schaltanlage bewertet werden muss.
10.7 Innere Stromkreise und Verbindungen			Liegt in der Verantwortung des Schaltanlagenbauers.
10.8 Anschlüsse für von außen eingeführte Leiter			Liegt in der Verantwortung des Schaltanlagenbauers.
10.9 Isolationseigenschaften			
10.9.2 Betriebsfrequente Spannungsfestigkeit			Liegt in der Verantwortung des Schaltanlagenbauers.
10.9.3 Stoßspannungsfestigkeit			Liegt in der Verantwortung des Schaltanlagenbauers.
10.9.4 Prüfung von Umhüllungen aus Isolierstoff			Liegt in der Verantwortung des Schaltanlagenbauers.
10.10 Erwärmung			Erwärmungsberechnung liegt in der Verantwortung des Schaltanlagenbauers. Eaton liefert die Daten zur Verlustleistung der Geräte.
10.11 Kurzschlussfestigkeit			Liegt in der Verantwortung des Schaltanlagenbauers. Die Vorgaben der Schaltgeräte sind einzuhalten.
10.12 Elektromagnetische Verträglichkeit			Liegt in der Verantwortung des Schaltanlagenbauers. Die Vorgaben der Schaltgeräte sind einzuhalten.
10.13 Mechanische Funktion			Für das Gerät sind die Anforderungen erfüllt, sofern Angaben der Montageanweisung (IL) beachtet werden.

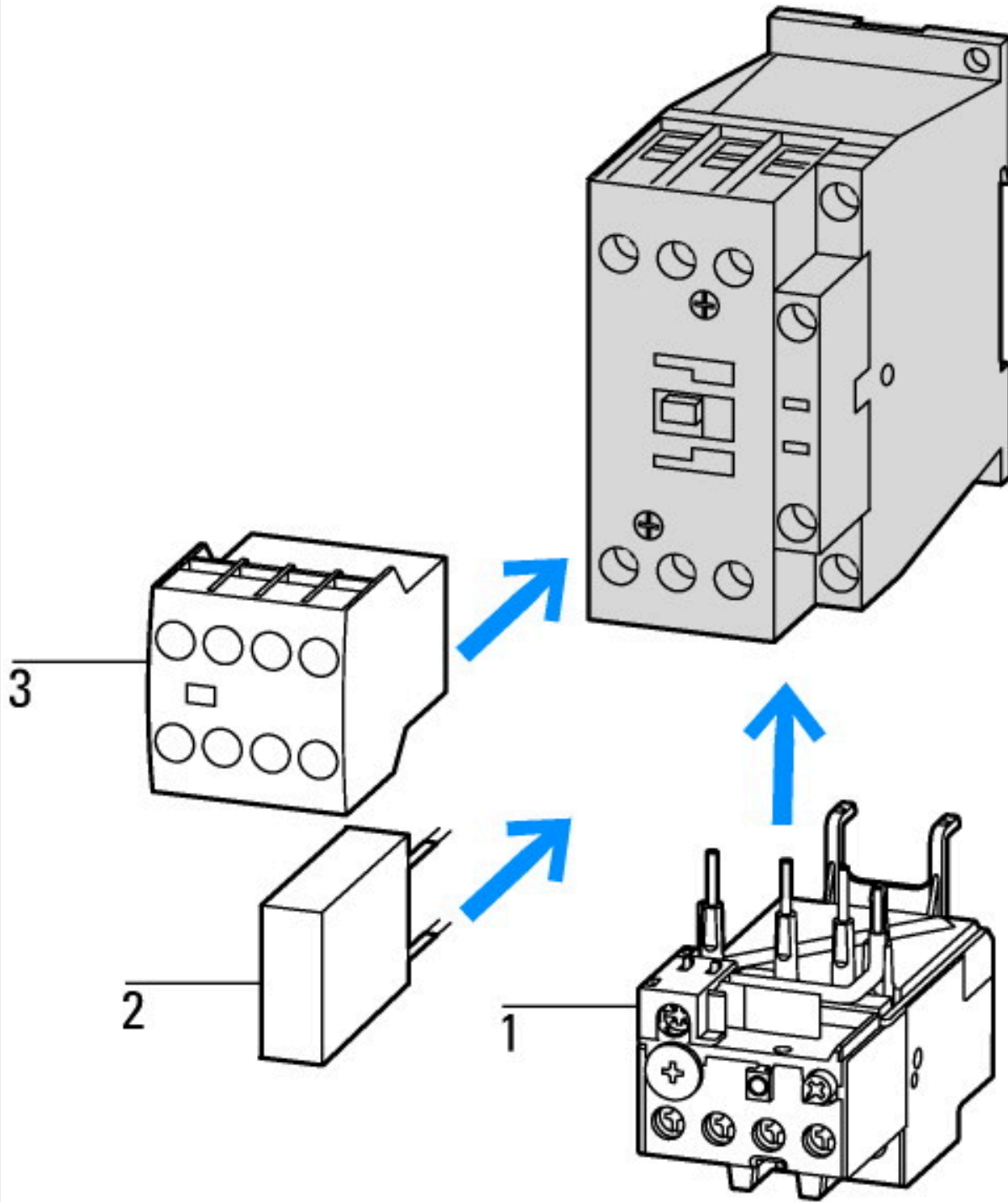
## Technische Daten nach ETIM 8.0

Niederspannungsschaltgeräte (EG000017) / Leistungsschutz zum Schalten von Wechselstrom (EC000066)		
Elektro-, Automatisierungs- und Prozessleittechnik / Niederspannungs-Schalttechnik / Schütz (NS) / Leistungsschutz zum Schalten von Wechselstrom (eci@ss10.0.1-27-37-10-03 [AAB718015])		
Bemessungssteuerspeisespannung $U_s$ bei AC 50 Hz	V	0 - 0

Bemessungssteuerspeisespannung Us bei AC 60 Hz	V	0 - 0
Bemessungssteuerspeisespannung Us bei DC	V	24 - 24
Spannungsart zur Betätigung		DC
Bemessungsbetriebsstrom Ie bei AC-1, 400 V	A	22
Bemessungsbetriebsstrom Ie bei AC-3, 400 V	A	7
Bemessungsbetriebsleistung bei AC-3, 400 V	kW	3
Bemessungsbetriebsstrom Ie bei AC-4, 400 V	A	5
Bemessungsbetriebsleistung bei AC-4, 400 V	kW	2.2
Bemessungsbetriebsleistung NEMA	kW	2.2
Geeignet für Reiheneinbau		nein
Anzahl der Hilfskontakte als Schließer		1
Anzahl der Hilfskontakte als Öffner		0
Anschlussart Hauptstromkreis		Schraubanschluss
Anzahl der Öffner als Hauptkontakte		0
Anzahl der Schließer als Hauptkontakte		3

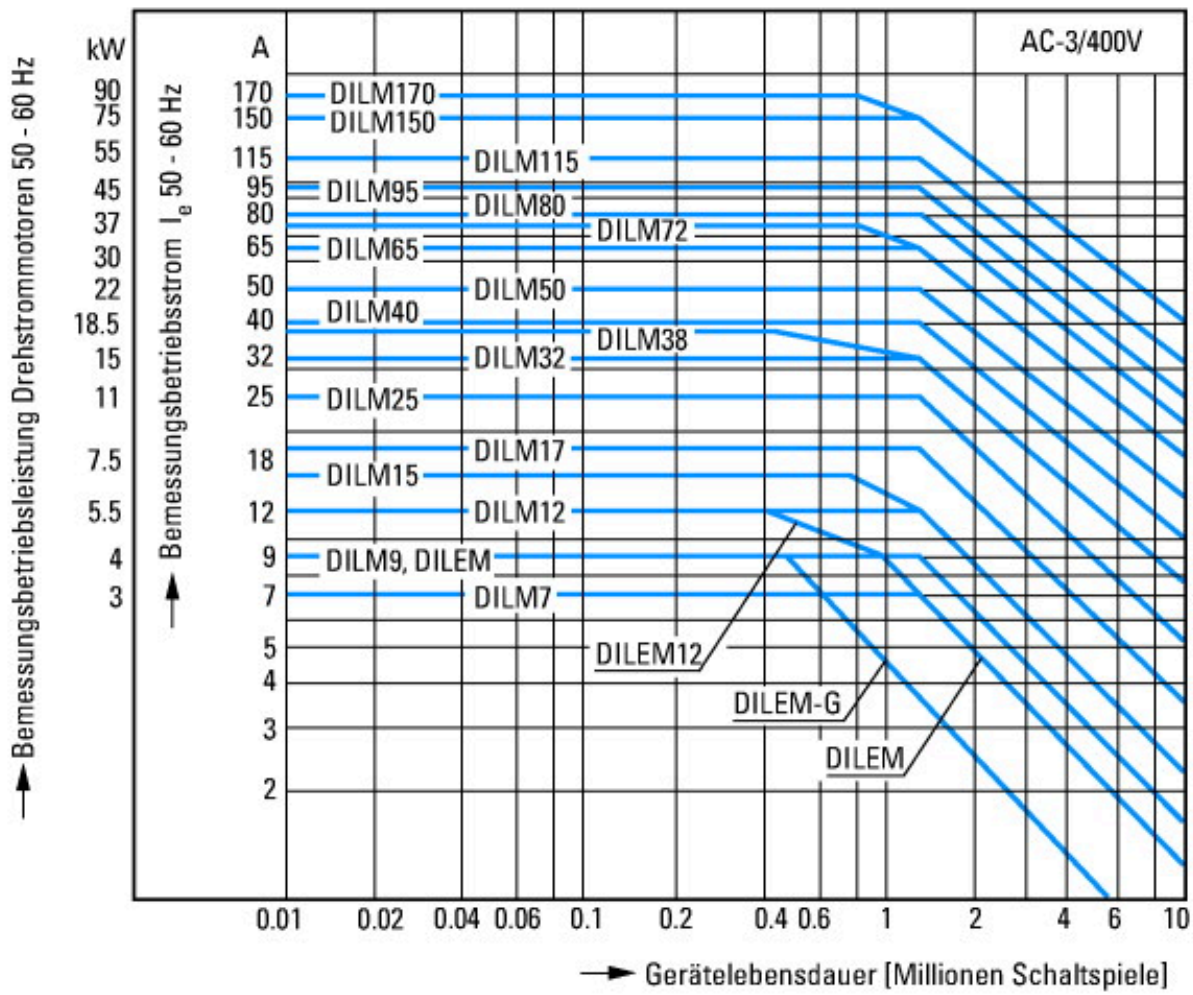
## Approbationen

Product Standards		IEC/EN 60947-4-1; UL 60947-4-1; CSA - C22.2 No. 60947-4-1-14; CE marking
UL File No.		E29096
UL Category Control No.		NLDX
CSA File No.		012528
CSA Class No.		2411-03, 3211-04
North America Certification		UL listed, CSA certified
Specially designed for North America		No

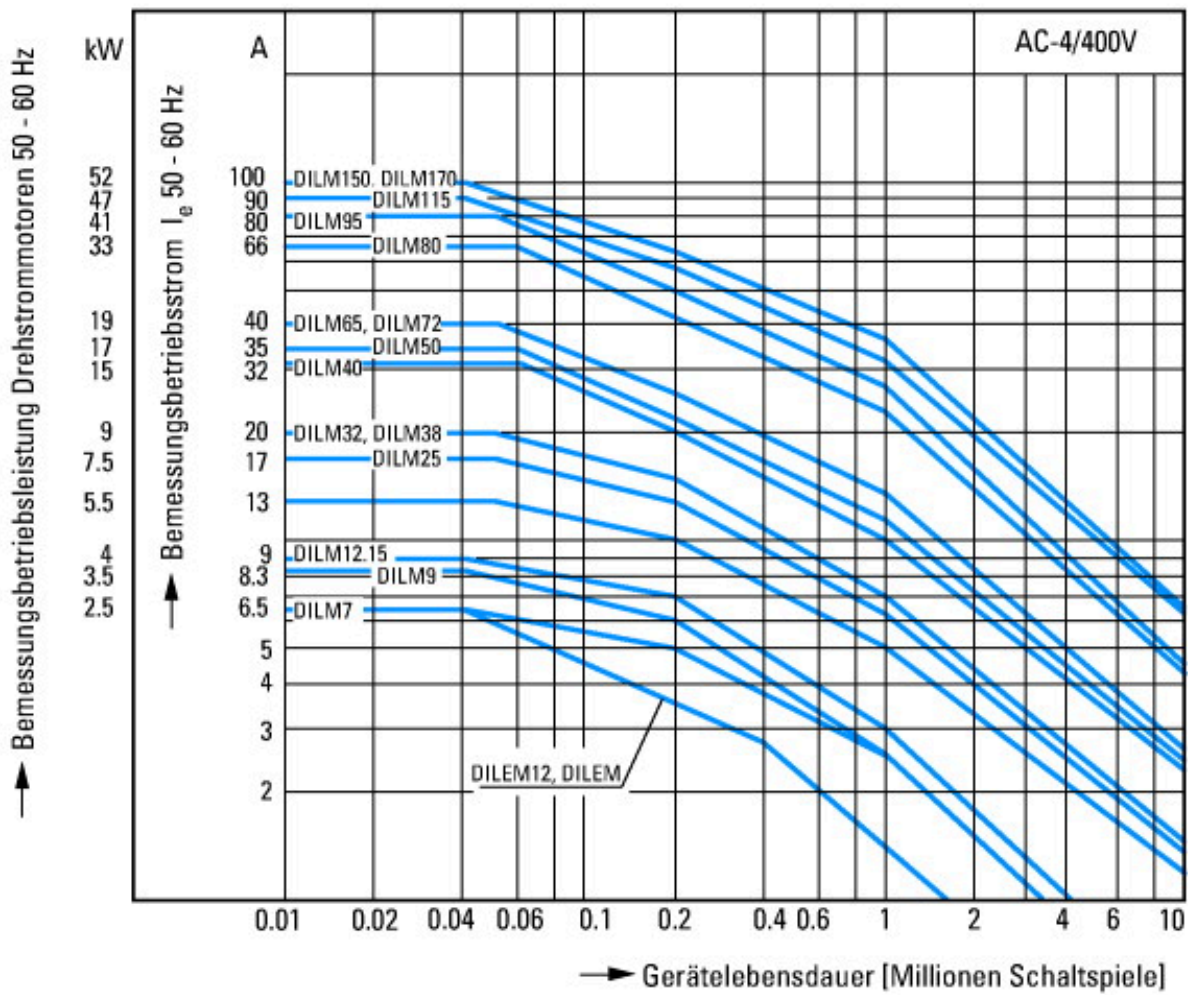


- 1: Motorschutzrelais
- 2: Schutzbeschaltung
- 3: Hilfsschalterbausteine

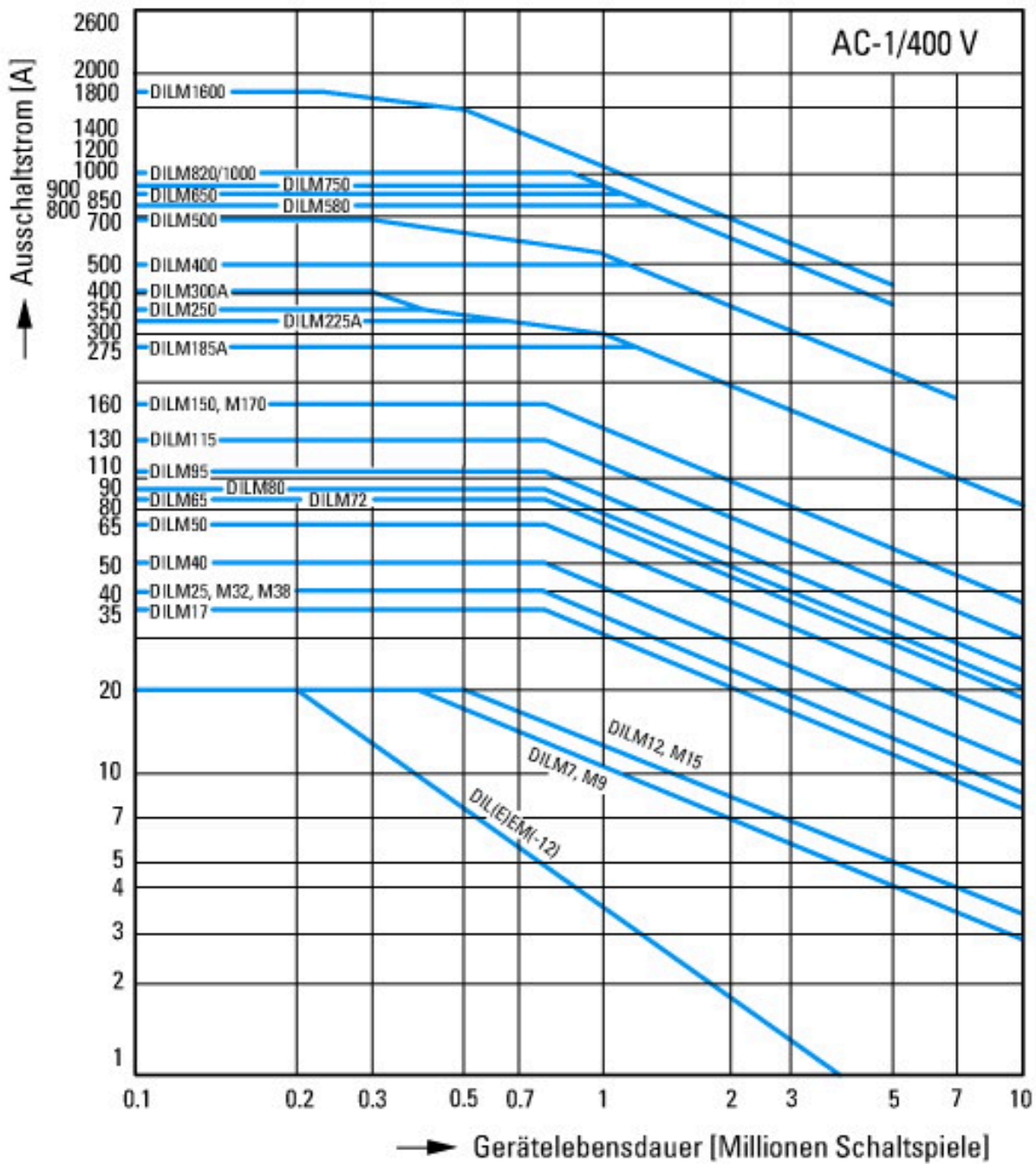




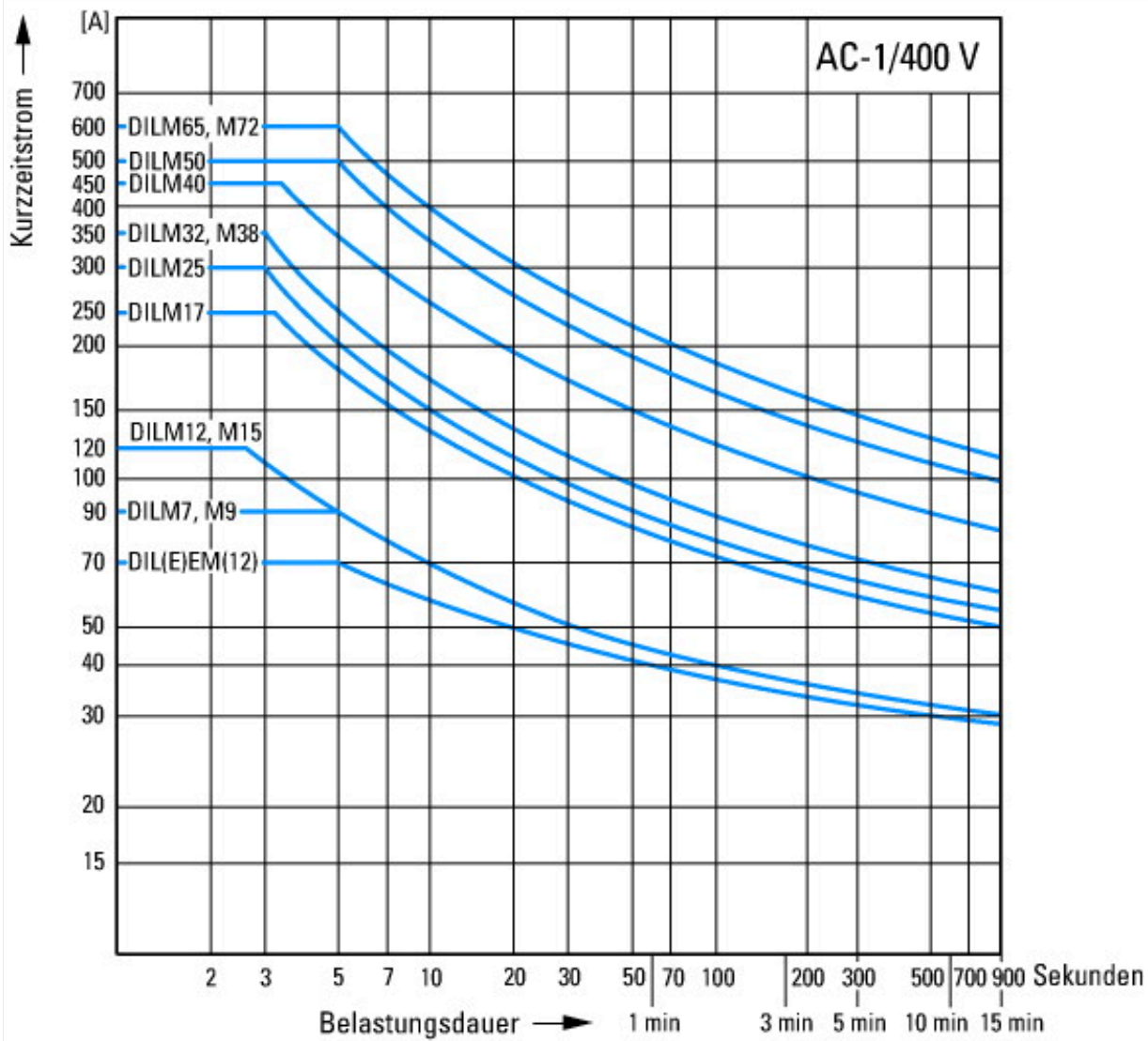
Käfigläufermotoren  
 Betriebskennzeichnung  
 Einschalten: aus dem Stand  
 Ausschalten: während des Laufs  
 Elektrische Kurzbezeichnung  
 Einschalten: bis 6 × Motorbemessungsstrom  
 Ausschalten: bis 1 × Motorbemessungsstrom  
 Gebrauchskategorie



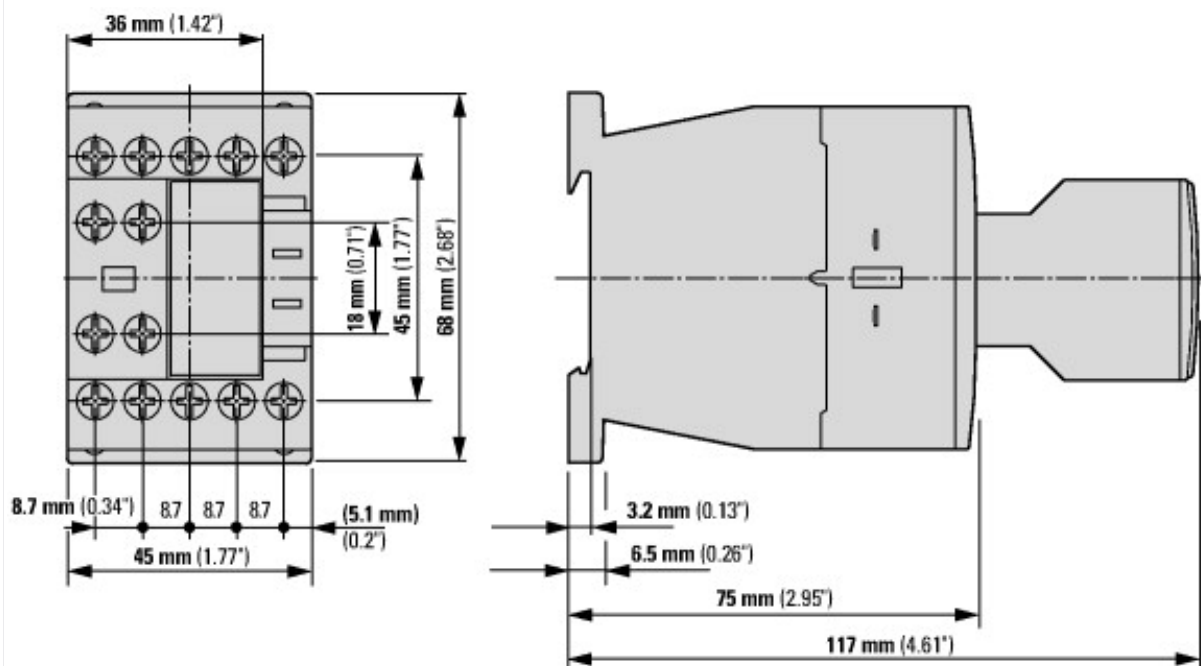
Extreme Schaltbedingungen  
 Käfigläufermotoren  
 Betriebskennzeichnung  
 Tippen, Gegenstrombremsen, Reversieren  
 Elektrische Kurzbezeichnung  
 Einschalten: bis 6 × Motorbemessungsstrom  
 Ausschalten: bis 6 × Motorbemessungsstrom  
 Gebrau



Schaltbedingungen für nichtmotorische Verbraucher 3-polig  
 Betriebskennzeichnung  
 Nicht induktive oder schwach induktive Belastung  
 Elektrische Kurzbezeichnung  
 Einschalten: 1 × Bemessungsstrom  
 Ausschalten: 1 × Bemessungsstrom  
 Gebrauchskategorie  
 100 % AC-1  
 Typ



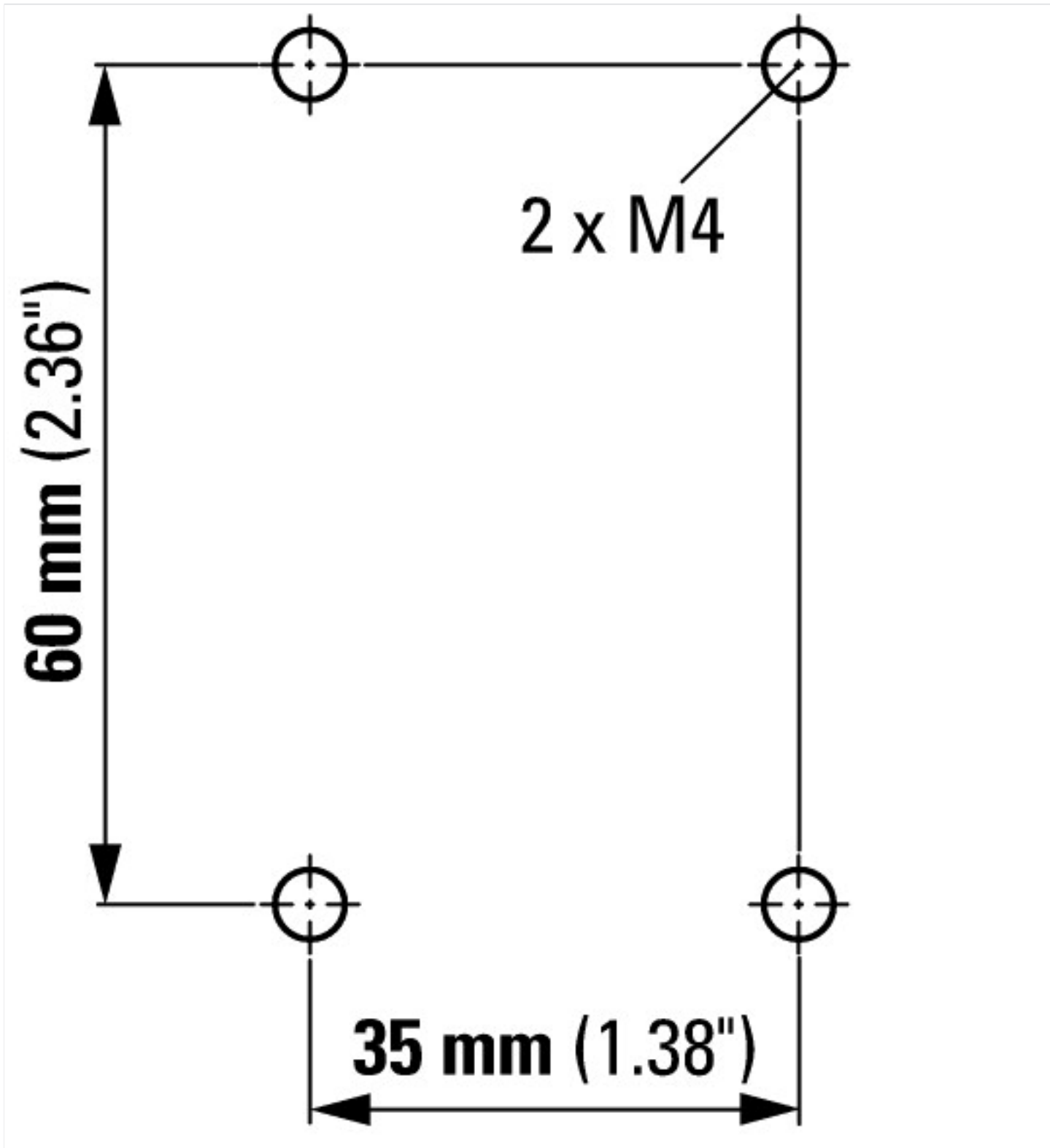
## Abmessungen



Schütz mit Hilfsschalterbaustein DILM32-XHI.../DILA-XHI...



Schütz mit Hilfsschalterbaustein DILA-XHIT...



**Weitere Produktinformationen (Verlinkungen)**

Motorstarter und „Special Purpose Ratings“ für den Nordamerikanischen Markt	<a href="http://www.eaton.eu/ecm/groups/public/@pub/@europe/@electrical/documents/content/pct_3258146_de.pdf">http://www.eaton.eu/ecm/groups/public/@pub/@europe/@electrical/documents/content/pct_3258146_de.pdf</a>
Schaltgeräte für Blindstromkompensationsanlagen	<a href="http://www.moeller.net/binary/ver_techpapers/ver934de.pdf">http://www.moeller.net/binary/ver_techpapers/ver934de.pdf</a>
X-Start - Moderne Schaltanlagen effizient montieren und sicher verdrahten	<a href="http://www.moeller.net/binary/ver_techpapers/ver938de.pdf">http://www.moeller.net/binary/ver_techpapers/ver938de.pdf</a>
Spiegelkontakte für hochverlässliche Informationen zu sicherheitsbezogenen Steuerfunktionen	<a href="http://www.moeller.net/binary/ver_techpapers/ver944de.pdf">http://www.moeller.net/binary/ver_techpapers/ver944de.pdf</a>
Einfluss der Kabelkapazität von langen Steuerleitungen auf die Betätigung von Schützen	<a href="http://www.moeller.net/binary/ver_techpapers/ver949de.pdf">http://www.moeller.net/binary/ver_techpapers/ver949de.pdf</a>
Schaltgeräte für Beleuchtungsanlagen	<a href="http://www.moeller.net/binary/ver_techpapers/ver955de.pdf">http://www.moeller.net/binary/ver_techpapers/ver955de.pdf</a>
Mit mechanischen Hilfskontakten normenkonform und funktionssicher projektieren	<a href="http://www.moeller.net/binary/ver_techpapers/ver956de.pdf">http://www.moeller.net/binary/ver_techpapers/ver956de.pdf</a>
Das Zusammenwirken von Leistungsschützen mit SPSen	<a href="http://www.moeller.net/binary/ver_techpapers/ver957de.pdf">http://www.moeller.net/binary/ver_techpapers/ver957de.pdf</a>
Sammelschienenadapter für die rationelle Motorstartermontage - jetzt auch für Nordamerika -	<a href="http://www.moeller.net/binary/ver_techpapers/ver960de.pdf">http://www.moeller.net/binary/ver_techpapers/ver960de.pdf</a>

