



## Motorbeveiligingsschakelaars, 15 kW, 25 - 32 A, Schroefklemmen

Type **PKZM0-32-EA**  
 Catalog No. **189870**

## Leveringsprogramma

Assortiment				Motorbeveiligingsschakelaars PKZM0 tot 32 A
Basisfunctie				Motorbeveiliging
Aanwijzingen				Geschikt ook voor motoren uit de efficiencyklasse IE3.
Aansluittechniek				Schroefklemmen
Schakelsymbool				
<b>Max. nom. vermogen</b>				
AC-3				
220 V230 V240 V	P	kW		7.5
380 V 400 V 415 V	P	kW		15
440 V	P	kW		15
500 V	P	kW		22
660 V690 V	P	kW		30
nominale continu stroom	$I_u$	A		32
<b>Instelbereik</b>				
therm. beveiliging	$I_r$	A		25 - 32
Maximaal beveiliging				
max.	$I_{rm}$	A		496
fase-uitvalgevoeligheid				IEC/EN 60947-4-1, VDE 0660 deel 102
<b>aanwijzingen</b> Activering overbelasting: uitschakelklasse 10 A Kan worden vastgeklemd op IEC/EN 60715 DIN-rail met een hoogte van 7,5 of 15 mm.				

## Technische gegevens

## Algemeen

normen en bepalingen				IEC/EN 60947, VDE 0660, UL, CSA
Klimaatbestendigheid				Vochtige warmte, constant, conform IEC 60068-2-78 Vochtige warmte, cyclisch, conform IEC 60068-2-30
omgevingstemperatuur				
Opslag		°C		- 40 - 80
open		°C		-25 - +55
in kast		°C		- 25 - 40
inbouwpositie				
voedingsrichting				Willekeurig

Beschermingsgraad			
apparaat			IP20
Aansluitklemmen			IP00
Aanrakingsveiligheid bij loodrechte bediening van voren (EN 50274)			Vinger- en handaanrakingsveilig
Schokbestendigheid halfsinusstoot 10 ms conform IEC 60068-2-27		g	25
opstellingshoogte		m	max. 2000
Aansluitdiameters hoofdcontacten			
Schroefklemmen			
Eenaderig		mm <sup>2</sup>	1 x (1 - 6) 2 x (1 - 6)
Soepel met adereindhuls conform DIN 46228		mm <sup>2</sup>	1 x (1 - 6) 2 x (1 - 6)
Massief of meeraderig		AWG	18 - 10
Isolatielengte		mm	10
Aanhaalkoppel aansluitschroeven			
hoofdcontact		Nm	1.7
hulpcontact		Nm	1

### Hoofdstroombanen

Nom. stootspanningsvastheid	$U_{imp}$	V AC	6000
Overspanningscategorie/vervuilingsgraad			III/3
nominale bedrijfsspanning	$U_e$	V AC	690
nominale continu stroom = nominale bedrijfsstroom	$I_u = I_e$	A	32
Nom. frequentie	f	Hz	40 - 60
stroomwarmteverlies (3-polig bedrijfswarm)		W	9,56
Impedantie per pool		mΩ	3
levensduur, mechanisch	schakelingen	$\times 10^6$	0.1
Levensduur, elektrisch (AC-3 bij 400 V)			
levensduur, elektrisch	schakelingen	$\times 10^6$	> 0.1
Max. schakelfrequentie	schakelingen/	S/h	40
	h		
kortsluitvastheid			
DC			
kortsluitvastheid		kA	40
Aanwijzingen			Tot 250 V
Motorschakelvermogen			
AC-3 (tot maximaal 690 V)		A	max. 32
DC-5 (tot maximaal 250 V)		A	25 (3 contacten in serie)

### Beveiliging

temperatuurcompensatie			
conform IEC/EN 60947, VDE 0660		°C	- 5 ... 40
arbeidsbereik		°C	- 25 ... 55
Temperatuurcompensatie-restfout voor $T > 40$ °C			$\leq 0.25$ %/K
instelbereik thermische beveiliging		$\times I_u$	0.6 - 1
Maximaal beveiliging			Basismodule, vast ingesteld: $15,5 \times I_u$
tolerantie magn. max. beveiliging			$\pm 20$ %
fase-uitvalgevoeligheid			IEC/EN 60947-4-1, VDE 0660 deel 102

### Goedgekeurde vermogenspecificaties

Schakelvermogen			
Max. motorvermogen			
3-fase			
200 V 208 V		HP	7.5
230 V 240 V		HP	10
460 V 480 V		HP	20
575 V 600 V		HP	25

1-fase			
230 V 240 V		HP	5
Short Circuit Current Rating, type E		SCCR	
240V		kA	18
480 Y / 277 V		kA	18
Benodigd toebehoren			BK25/3-PKZ0-E
Short Circuit Current Rating, groepsbeveiliging		SCCR	
600 V High Fault			
SCCR (zekering)		kA	10
max. Fuse		A	150
SCCR (CB)		kA	10
max. CB		A	125
SCCR met CL (zekering)		A	18
max. zekering (met CL)		A	600
SCCR met CL (schakelaar)		kA	18
max. schakelaar (met CL)		A	600

## Ontwerpverificatie conform IEC/EN 61439

Technische gegevens ontwerpverificatie			
Nominale bedrijfsstroom voor specificatie verliesvermogen	$I_n$	A	32
Verliesvermogen per pool, stroomafhankelijk	$P_{vid}$	W	3.19
Verliesvermogen van het bedrijfsmiddel, stroomafhankelijk	$P_{vid}$	W	9.56
Verliesvermogen statisch, stroomonafhankelijk	$P_{vs}$	W	0
Vermogensverliesafgiftecapaciteit	$P_{ve}$	W	0
Bedrijfsomgevingstemperatuur min.		°C	-25
Bedrijfsomgevingstemperatuur max.		°C	55
Typebeproeving IEC/EN 61439			
10.2 sterkte van materialen en delen			
10.2.2 Corrosiebestendigheid			Aan de eisen van de productnorm is voldaan.
10.2.3.1 Warmtebestendigheid van omhulling			Aan de eisen van de productnorm is voldaan.
10.2.3.2 Bestendigheid van kunststoffen tegen normale warmte			Aan de eisen van de productnorm is voldaan.
10.2.3.3 Bestendigheid van kunststoffen tegen buitengewone warmte			Aan de eisen van de productnorm is voldaan.
10.2.4 Bestendigheid tegen UV-straling			Aan de eisen van de productnorm is voldaan.
10.2.5 Optillen			Niet van toepassing omdat de volledige schakelinstallatie moet worden beoordeeld.
10.2.6 Slagtest			Niet van toepassing omdat de volledige schakelinstallatie moet worden beoordeeld.
10.2.7 Opschriften			Aan de eisen van de productnorm is voldaan.
10.3 Beschermingsgraad van omhullingen			Niet van toepassing omdat de volledige schakelinstallatie moet worden beoordeeld.
10.4 Lucht- en kruipwegen			Aan de eisen van de productnorm is voldaan.
10.5 Beveiliging tegen elektrische schokken			Niet van toepassing omdat de volledige schakelinstallatie moet worden beoordeeld.
10.6 Inbouw van bedrijfsmiddelen			Niet van toepassing omdat de volledige schakelinstallatie moet worden beoordeeld.
10.7 Interne stroomcircuits en verbindingen			Is de verantwoording van de bouwer van de schakelinstallatie.
10.8 Aansluitingen van extern ingevoerde aders			Is de verantwoording van de bouwer van de schakelinstallatie.
10.9 Isolatie-eigenschappen			
10.9.2 Bedrijfsfrequente stootspanningsvastheid			Is de verantwoording van de bouwer van de schakelinstallatie.
10.9.3 Stootspanningsvastheid			Is de verantwoording van de bouwer van de schakelinstallatie.
10.9.4 Beproeving van omhullingen van kunststof			Is de verantwoording van de bouwer van de schakelinstallatie.
10.10 Opwarming			Verwarmingsberekening is de verantwoording van de bouwer van de schakelinstallatie. Eaton levert de gegevens over vermogensverlies van de apparaten.
10.11 Kortsluitvastheid			Is de verantwoording van de bouwer van de schakelinstallatie. De specificaties van de schakelapparaten moeten worden aangehouden.
10.12 EMC			Is de verantwoording van de bouwer van de schakelinstallatie. De specificaties van de schakelapparaten moeten worden aangehouden.

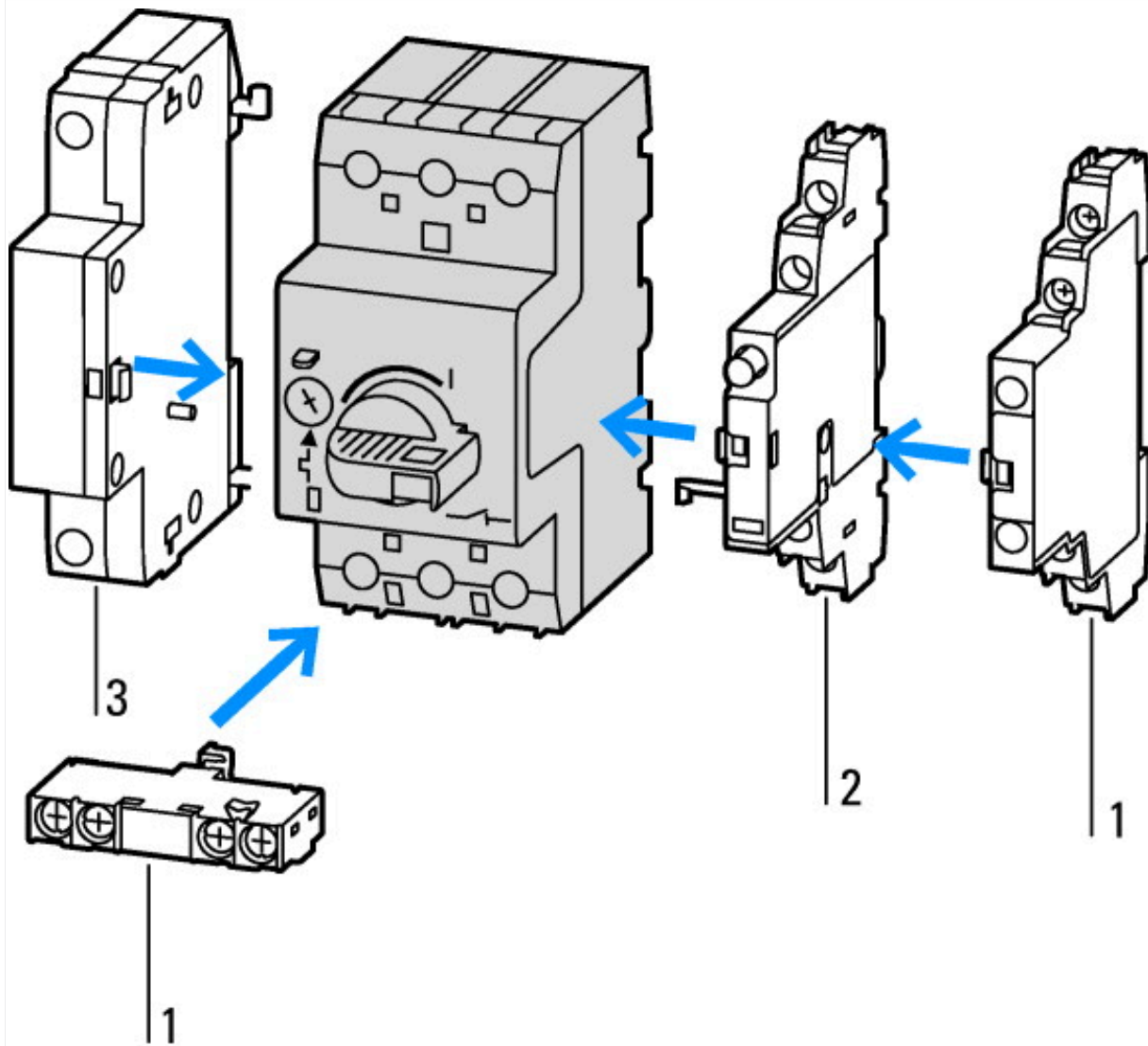
## Technische gegevens ETIM 7.0

Laagspanning schakelapparaten (EG000017) / Motorbeveiligingsschakelaar (EC000074)			
Elektro-, automatiserings- en procesbesturingstechniek / Laagspanning-schakeltechniek / Vermogensschakelaar, vermogensscheidingschakelaar (LS) / Vermogensschakelaar voor motorbeveiliging (ecl@ss10.0.1-27-37-04-01 [AGZ529016])			
Instelbereik overbelastingsbeveiliging	Amp	25 - 32	
Instelbereik onvertraagde kortsluitbeveiliging	Amp	496 - 496	
Met thermische beveiliging		Ja	
Faseuitvalgevoelig		Ja	
Uitschakeltechniek		Thermomagnetisch	
Bedrijfsspanning (meetspanning)	Volt	690 - 690	
Nom. continuustroom lu	Amp	32	
Nom. vermogen bij AC-3, 230 V	Kilowatt	7.5	
Nom. vermogen bij AC-3, 400 V	Kilowatt	15	
Aansluitwijze hoofdstroomcircuit		Schroefaansluiting	
Uitvoering van het bedieningselement		Draaiknop	
Apparaatbouwworm		Inbouwapparaat vaste inbouw techniek	
Met geïntegreerd hulpcontact		Nee	
Met geïntegreerde onderspanningsspoel		Nee	
Aantal polen		3	
Nom. afschakelvermogen Icu bij 400 V, AC	Kiloamp	50	
Beschermingsgraad (IP)		IP20	
Hoogte	Millimeter	93	
Breedte	Millimeter	45	
Diepte	Millimeter	76	

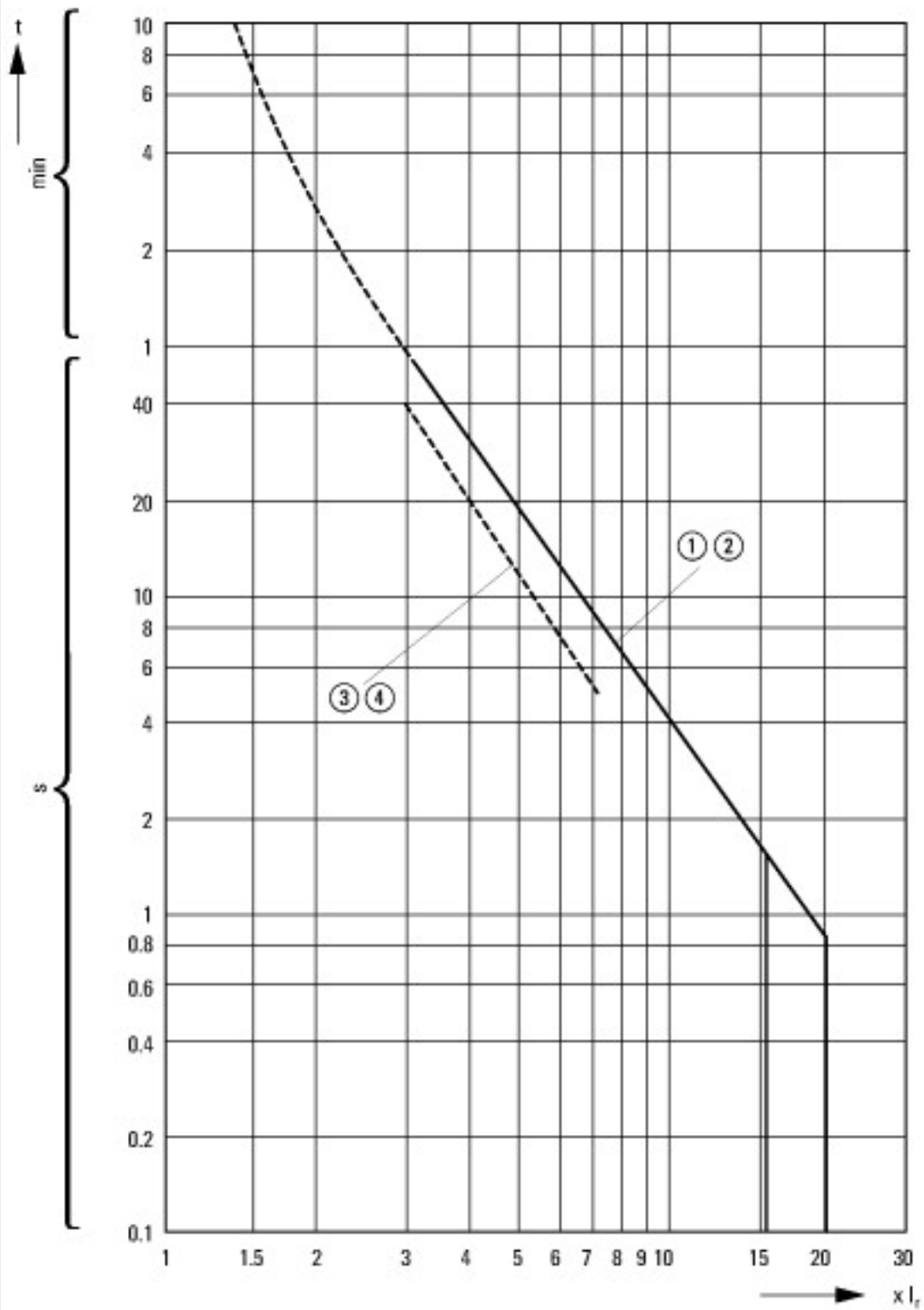
## Goedkeuringen

Product Standards		IEC/EN 60947-4-1; UL 60947-4-1; CSA - C22.2 No. 60947-4-1-14; CE marking
UL File No.		E36332
UL Category Control No.		NLRV
CSA File No.		165628
CSA Class No.		3211-05
North America Certification		UL listed, CSA certified
Specially designed for North America		No
Suitable for		Branch circuit: Manual type E if used with terminal, or suitable for group installations

## Karakteristieken

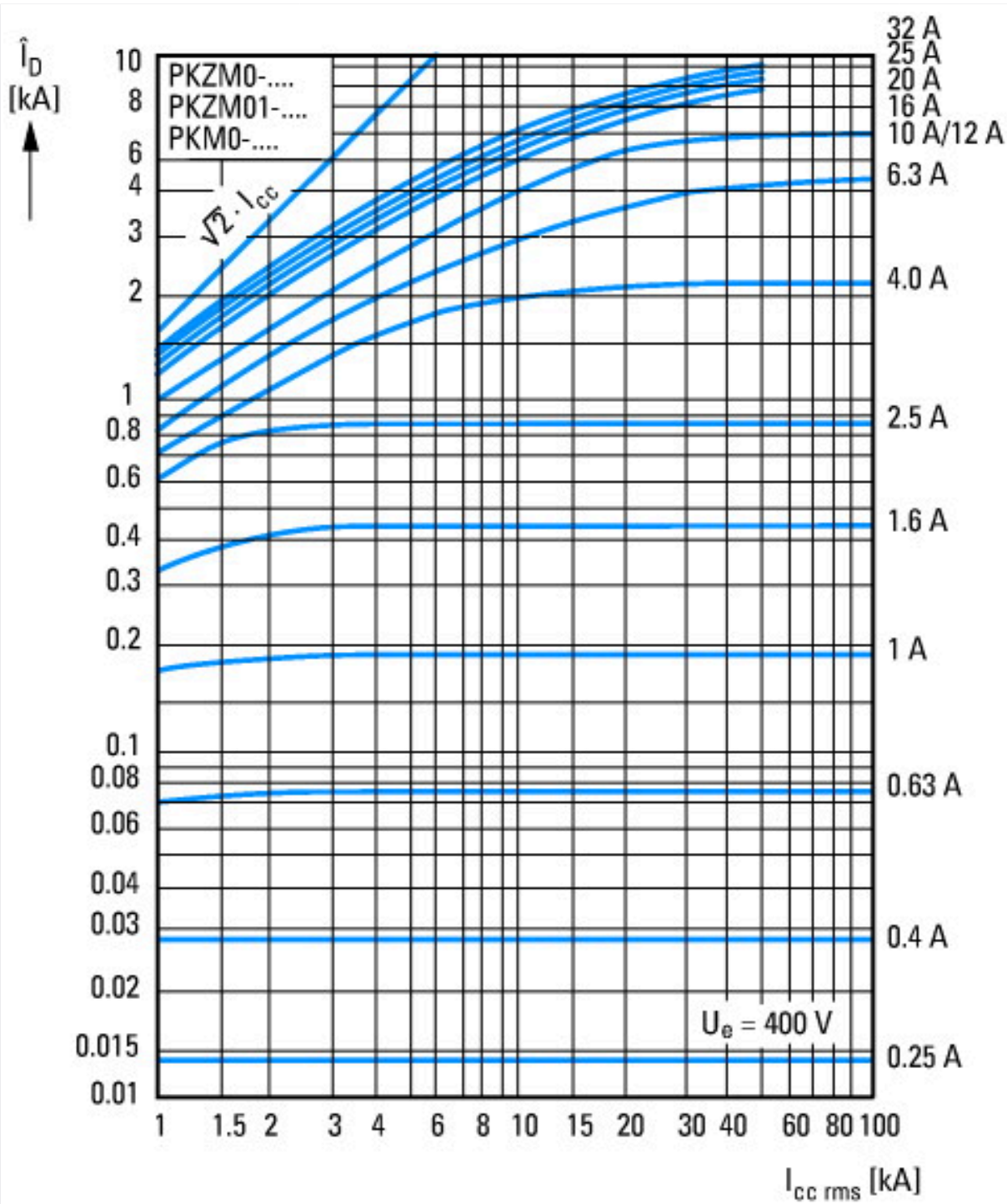


- 1: Normaal hulpcontact
- 2: Onderbreking aangevend hulpcontact
- 3: Arbeidsstroomafschakelspoelen, onderspanningsafschakelspoelen



Uitschakelkarakteristieken motorstroomonderbreker PKZM0-..., PKZM01

- 1: Minimumniveau, 3-fase
- 2: Maximumniveau, 3-fase
- 3: Minimale marker, 2-fase
- 4: Hoogste marker, 2-fase



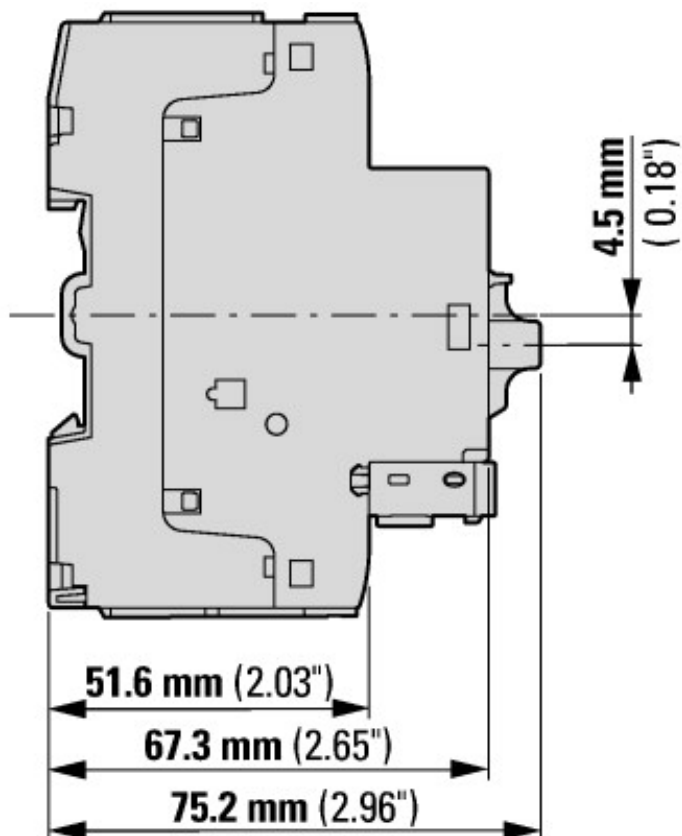
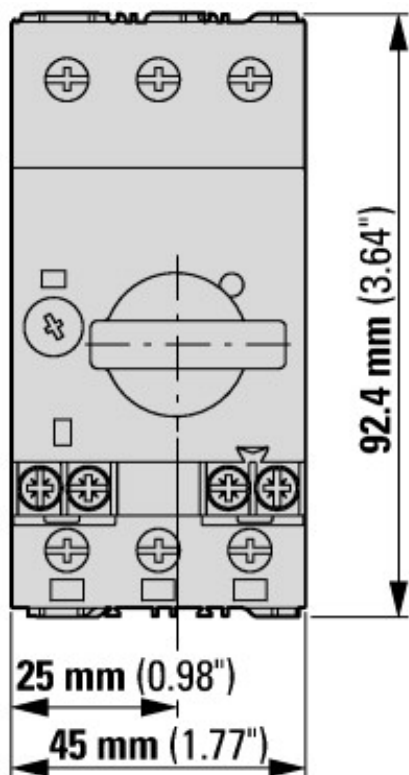
Doorlaatstroom



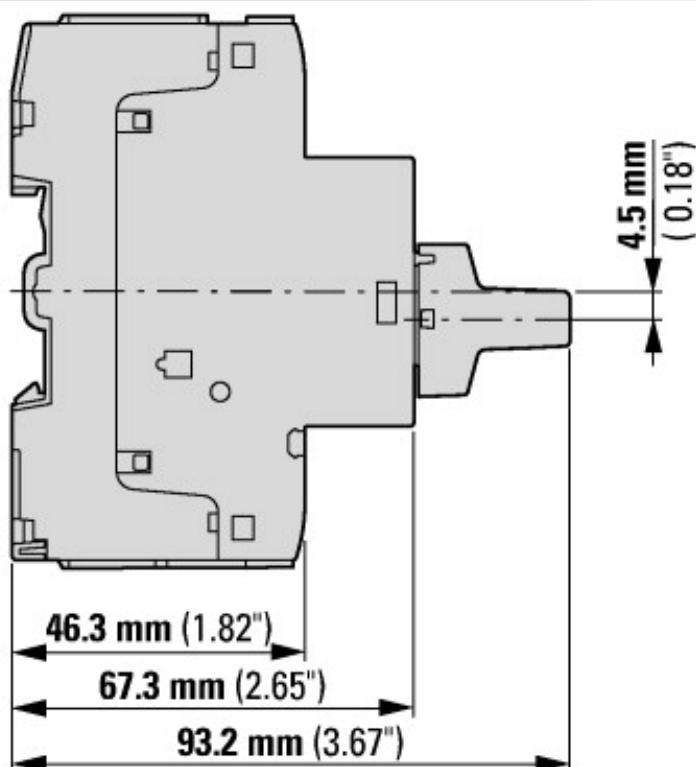
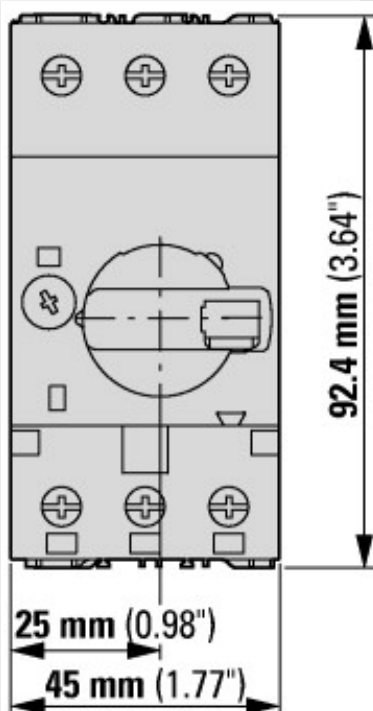
① 1. Sinushelft  
Doorlaatenergie



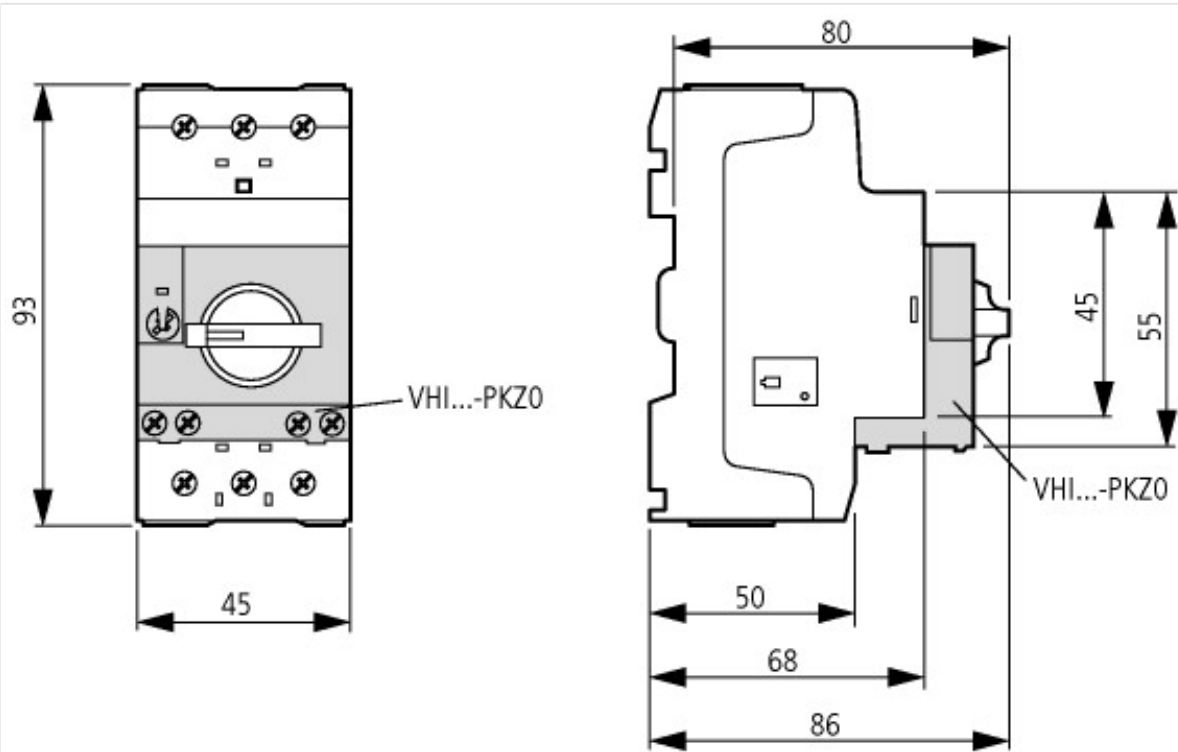
## Afmetingen



Motorbeveiligingsschakelaar met normaal hulpcontact  
 PKZM0-...(+NHI-E-...-PKZ0)  
 PKZM0-...-T(+NHI-E-...-PKZ0)  
 PKM0-...(+NHI-E-...-PKZ0)



Motorbeveiligingsschakelaar met afsluitbare draaigreep  
 PKZM0-...+AK-PKZ0



Motorbeveiligingsschakelaar met voorijgend hulpcontact  
PKZM0-...+VHI-...-PKZO

## Overige productinformatie (links)

### IL034046ZU Motorbeveiligingsschakelaar

IL034046ZU Motorbeveiligingsschakelaar	<a href="https://es-assets.eaton.com/DOCUMENTATION/AWA_INSTRUCTIONS/IL034046ZU2018_04.pdf">https://es-assets.eaton.com/DOCUMENTATION/AWA_INSTRUCTIONS/IL034046ZU2018_04.pdf</a>
Schaltvermogen	<a href="https://de.ecat.eaton.com/flip-cat?edition=MOTCONT1_DE#page_3/44">https://de.ecat.eaton.com/flip-cat?edition=MOTCONT1_DE#page_3/44</a>
Motorstarters en 'Special Purpose Ratings' voor de Noord-Amerikaanse markt	<a href="http://www.eaton.eu/ecm/groups/public/@pub/@europe/@electrical/documents/content/pct_3258146.pdf">http://www.eaton.eu/ecm/groups/public/@pub/@europe/@electrical/documents/content/pct_3258146.pdf</a>
Railsysteemadapter voor de rationele motorstartermontage - nu ook voor Noord-Amerika -	<a href="http://www.moeller.net/binary/ver_techpapers/ver960en.pdf">http://www.moeller.net/binary/ver_techpapers/ver960en.pdf</a>