

Przebiegnik czędotliwoci, 400 V AC, 3-fazowe, 2.2 A, 0.75 kW, IP20/  
NEMA 0, FS1

Powering Business Worldwide™



Typ **DC1-342D2NN-A20CE1**  
 Catalog No. **185721**  
 Alternate Catalog No. **DC1-342D2NN-A20CE1**

## Program dostaw

Asortyment			Przebiegnik czędotliwoci
Identyfikator typu			DC1
Znamionowe napięcie pracy	$U_e$		400 V AC, 3-fazowe 480 V AC, 3-fazowe
Napięcie wyjściowe przy $e_i U_e$	$U_2$		400 V AC, 3-fazowe 480 V AC, 3-fazowe
Napięcie sieciowe (50/60 Hz)	$U_{LN}$	V	380 (-10%) - 480 (+10%)
<b>Znamionowy prąd pracy</b>			
przy przeciążeniu 150%	$I_e$	A	2.2
Wskazówka			Znamionowy prąd pracy przy czędotliwoci załączania 8 kHz i temperaturze otoczenia +50°C
<b>Moc silnika</b>			
Wskazówka			do normalnych czterobiegunowych asynchronicznych silników trójfazowych chłodzonych wewnątrz i zewnątrznie o prędkości obrotowej 1500 min <sup>-1</sup> przy 50 Hz wzgl. 1800 min <sup>-1</sup> przy 60 Hz
Wskazówka			Cykl przeciążenia w ciągu 60 s co 600 s
Wskazówka			przy 400 V, 50 Hz
150 % przeciążenie	P	kW	0.75
150 % przeciążenie	$I_M$	A	1.9
Wskazówka			przy 440 - 480 V, 60 Hz
150 % przeciążenie	P	HP	1
150 % przeciążenie	$I_M$	A	2.1
Stopień ochrony			IP20/NEMA0
Złącze/magistrala polowa (wbudowane)			OP-Bus (RS485)/Modbus RTU, CANopen®
Interfejs komunikacyjny (opcjonalnie)			SmartWire-DT
Wyposażenie			Wyświetlacz 7-segmentowy dodatkowa ochrona płytki drukowanej
Parametryzacja			Panel Fieldbus drivesConnect drivesConnect mobile (aplikacja)
Wielkość gabarytowa			FS1
Podłączanie do SmartWire-DT			tak w połączeniu z modułem DX-NET-SWD3 SmartWire DT

## Dane Techniczne

### Dane ogólne

Normy i przepisy			Wymagania ogólne: IEC/EN 61800-2 Wymagania w zakresie kompatybilności elektromagnetycznej: IEC/EN 61800-3 Wymagania dot. bezpieczeństwa: IEC/EN 61800-5-1
Certyfikacje			CE, UL, cUL, RCM, Ukr SEPRO, EAC
Jakość wykonania			RoHS, ISO 9001
Wytrzymałość klimatyczna	$\rho_w$	%	< 95%, średnia wilgotność względna (RH), bez kondensacji, bez działania korozyjnego
Jakość powietrza			3C2, 3S2
Temperatura otoczenia			
Robocza temperatura otoczenia min.		°C	-10

Robocza temperatura otoczenia maks.		°C	+ 50
			Praca (z przeciążeniem 150%)
Przechowywanie	θ	°C	-40 - +60
Położenie montażowe			pionowo
Wysokość ustawienia		m	0 - 1000 m nad poziomem morza powyżej 1000 m z obniżeniem wartości znamionowych o 1% na 100 m maks. 4000 m
Stopień ochrony			IP20/NEMA0
Zabezpieczenie przed dotknięciem			BGV A3 (VBG4, zabezpieczenie przed dotknięciem palcem i grzbietem dłoni)

## Główny obwód prądowy

Zasilanie			
Znamionowe napięcie pracy	$U_e$		400 V AC, 3-fazowe 480 V AC, 3-fazowe
Napięcie sieciowe (50/60 Hz)	$U_{LN}$	V	380 (-10%) - 480 (+10%)
Prąd wejściowy (150 % przeciążenie)	$I_{LN}$	A	3.5
Konfiguracja sieci			Sieci prądu przemiennego z uziemionym punktem gwiazdowym
Częstotliwość sieci	$f_{LN}$	Hz	50/60
Zakres częstotliwości	$f_{LN}$	Hz	48 - 62
Częstość włączania do sieci			maksymalnie jeden raz co 30 sekund
Moduł mocy			
Funkcja			Przełącznik częstotliwości z obwodem przejściowym prądu stałego i prostownik IGBT
Prąd przeciążeniowy (150 % przeciążenie)	$I_L$	A	3.3
maks. prąd rozruchowy (High Overload)	$I_H$	%	175
Wskazówka dotycząca maks. prądu rozruchowego			przez 2,5 sekundy co 600 sekund
Napięcie wyjściowe przy $e_i U_e$	$U_2$		400 V AC, 3-fazowe 480 V AC, 3-fazowe
Częstotliwość wyjściowa	$f_2$	Hz	0 - 50/60 (max. 500)
Częstotliwość kluczkowania	$f_{PWM}$	kHz	8 możliwość nastawy 4 - 32 (słyszalnie)
Tryb pracy			Sterowanie U/f Sterowanie prędkością obrotową z kompensacją poślizgu bezczipnikowa regulacja wektorowa (SLV) Silniki PM Silniki synchroniczne reluktancyjne Silniki BLDC
Rozdzielczość częstotliwości (wartość zadana)	$\Delta f$	Hz	0.1
Znamionowy prąd pracy			
przy przeciążeniu 150%	$I_e$	A	2.2
Wskazówka			Znamionowy prąd pracy przy częstotliwości załączenia 8 kHz i temperaturze otoczenia +50°C
Straty mocy			
Strata mocy przy znamionowym prądzie pracy $I_e = 150\%$	$P_V$	W	63.75
Współczynnik sprawności	$\eta$	%	91.5
Strata mocy przy prądzie/obrotach [%]			
Prąd = 100 %			
Prędkość = 0%	$P_V$	W	29
Prędkość = 50%	$P_V$	W	31
Speed = 90 %	$P_V$	W	33
Prąd = 50 %			
Prędkość = 0%	$P_V$	W	27
Speed = 50 %	$P_V$	W	28
Prędkość = 90%	$P_V$	W	29
Prąd = 50 %			
Speed = 0 %	$P_V$	W	23
Prędkość = 50%	$P_V$	W	23
maksymalny prąd upływowy do ziemi (PE) bez silnika	$I_{PE}$	mA	13
Wyposażenie			Wyświetlacz 7-segmentowy dodatkowa ochrona płytki drukowanej

Wielkość gabarytowa			FS1
Obwód wyjściowy			
Wskazówka			do normalnych czterobiegunowych asynchronicznych silników trójfazowych chłodzonych wewnętrznie i zewnętrznie o prędkości obrotowej 1500 min <sup>-1</sup> przy 50 Hz wzgl. 1800 min <sup>-1</sup> przy 60 Hz
Wskazówka			Cykl przeciążenia w ciągu 60 s co 600 s
Wskazówka			przy 400 V, 50 Hz
150 % przeciążenie	P	kW	0.75
Wskazówka			przy 440 - 480 V, 60 Hz
150 % przeciążenie	P	HP	1
maksymalna dopuszczalna długość przewodu	l	m	ekranowany: 50 ekranowany, z dławikiem silnika: 100 bez ekranowania: 75 bez ekranowania, z dławikiem silnika: 150
Moc pozorna			
Moc pozorna przy pracy znamionowej 400	Z	kVA	1.52
Moc pozorna przy pracy znamionowej 480	Z	kVA	1.83
Funkcja hamowania			
Moment hamujący standard			maks. 30% MN
Moment hamujący – hamowanie DC			maks. 100% znamionowego prądu pracy I <sub>g</sub> , możliwość nastawy

### Obwód sterujący

Wartość zadana napięcia	U <sub>s</sub>	V	10 V DC (max. 10 mA)
Wejścia analogowe			2, z możliwością parametryzacji, 0 - 10 V DC, 0/4 - 20 mA
Wyjścia analogowe			1, z możliwością parametryzacji, 0 - 10 V
Wyjście analogowe			4, z możliwością parametryzacji, maks. 30 V DC
Wyjścia cyfrowe			1, z możliwością parametryzacji, 24 V DC
Wyjścia przekaźnikowe			1, z możliwością parametryzacji, zestyk zwrotny, 6 A (250 V, AC-1) / 5 A (30 V, DC-1)
Złącze/magistrala polowa (wbudowane)			OP-Bus (RS485)/Modbus RTU, CANopen®

### Przyporządkowane aparaty łączeniowe i zabezpieczające

Podłączenie zasilania			
Organ ochronny (bezpiecznik lub wyłącznik instalacyjny)			
IEC (Typ B, gG), 150 %			FAZ-B6/3
UL (Class CC lub J)		A	6
Stycznik sieciowy			
Przeciążenie 150% (CT/I <sub>H</sub> , przy 50°C)			DILM7 DILEM-10
Dławik sieciowy			
Przeciążenie 150% (CT/I <sub>H</sub> , przy 50°C)			DX-LN3-004
Filtr przeciwzakłóceńowy (zewnętrzny, 150 %)			DX-EMC34-008
Filtr przeciwzakłóceńowy, o niskim prądzie upływu (zewnętrzny, 150%)			DX-EMC34-008-L
Wskazówka dot. filtra przeciwzakłóceńowego			Opcjonalny zewnętrzny filtr przeciwzakłóceńowy dla większych długości przewodu silnika i przy zastosowaniu w innym otoczeniu EMC
Obwód wyjściowy			
Dławik silnika			
Przeciążenie 150% (CT/I <sub>H</sub> , przy 50°C)			DX-LM3-008
Filtr sinusoidalny			
Przeciążenie 150% (CT/I <sub>H</sub> , przy 50°C)			DX-SIN3-004

### Świadectwo typu zgodnie z IEC/EN 61439

Dane techniczne dla zaświadczenia rodzaju konstrukcji			
Znamionowy prąd pracy do podania straty mocy	I <sub>n</sub>	A	2.2
Strata mocy na biegun, w zależności od prądu	P <sub>vid</sub>	W	0
Strata mocy elementu eksploatacyjnego, w zależności od prądu	P <sub>vid</sub>	W	63.75
Strata mocy statyczna, niezależnie od prądu	P <sub>vs</sub>	W	0
Zdolność oddawania straty mocy	P <sub>ve</sub>	W	0
Robocza temperatura otoczenia min.		°C	-10
Robocza temperatura otoczenia maks.		°C	50

		Praca (przy przeciążeniu 150%)
Certyfikat konstrukcji IEC/EN 61439		
10.2 Wytrzymałość materiałów i części		
10.2.2 Odporność na korozję		Wymagania odnośnie normy produktowej zostały spełnione.
10.2.3.1 Wytrzymałość cieplna powłoki		Wymagania odnośnie normy produktowej zostały spełnione.
10.2.3.2 Rezystancja materiału izolacyjnego przy normalnym cieple		Wymagania odnośnie normy produktowej zostały spełnione.
10.2.3.3 Rezystancja materiału izolacyjnego przy nietypowym cieple		Wymagania odnośnie normy produktowej zostały spełnione.
10.2.4 Wytrzymałość na działanie promieniowania UV		Wymagania odnośnie normy produktowej zostały spełnione.
10.2.5 Podnoszenie		Nie dotyczy, ponieważ należy ocenić całą szafę sterowniczą.
10.2.6 Kontrola odporności na uderzenia		Nie dotyczy, ponieważ należy ocenić całą szafę sterowniczą.
10.2.7 Napisy		Wymagania odnośnie normy produktowej zostały spełnione.
10.3 Stopień ochrony powłok		Nie dotyczy, ponieważ należy ocenić całą szafę sterowniczą.
10.4 Odstępy izolacyjne powietrzne i prądów pelzających		Wymagania odnośnie normy produktowej zostały spełnione.
10.5 Ochrona przed porażeniem elektrycznym		Nie dotyczy, ponieważ należy ocenić całą szafę sterowniczą.
10.6 Montaż elementów eksploatacyjnych		Nie dotyczy, ponieważ należy ocenić całą szafę sterowniczą.
10.7 Wewnętrzne obwody prądowe i połączenia		Należy do zakresu odpowiedzialności wykonawcy szafy sterowniczej.
10.8 Przyłącza przewodów wchodzących z zewnątrz		Należy do zakresu odpowiedzialności wykonawcy szafy sterowniczej.
10.9 Właściwości izolacji		
10.9.2 Wytrzymałość elektryczna o czułości roboczej		Należy do zakresu odpowiedzialności wykonawcy szafy sterowniczej.
10.9.3 Odporność na napięcie udarowe		Należy do zakresu odpowiedzialności wykonawcy szafy sterowniczej.
10.9.4 Sprawdzanie powłok z materiału izolacyjnego		Należy do zakresu odpowiedzialności wykonawcy szafy sterowniczej.
10.10 Nagrzanie		Oszacowanie nagrzania należy do zakresu odpowiedzialności wykonawcy szafy sterowniczej. Eator dostarczy danych na temat straty mocy aparatów.
10.11 Odporność na zwarcia		Należy do zakresu odpowiedzialności wykonawcy szafy sterowniczej. Przestrzegać wytycznych odnośnie aparatów łączeniowych.
10.12 Kompatybilność elektromagnetyczna		Należy do zakresu odpowiedzialności wykonawcy szafy sterowniczej. Przestrzegać wytycznych odnośnie aparatów łączeniowych.
10.13 Działanie mechaniczne		Spełnienie wymagań w aparacie jest jednoznaczne z przestrzeganiem instrukcji montażu (IL).

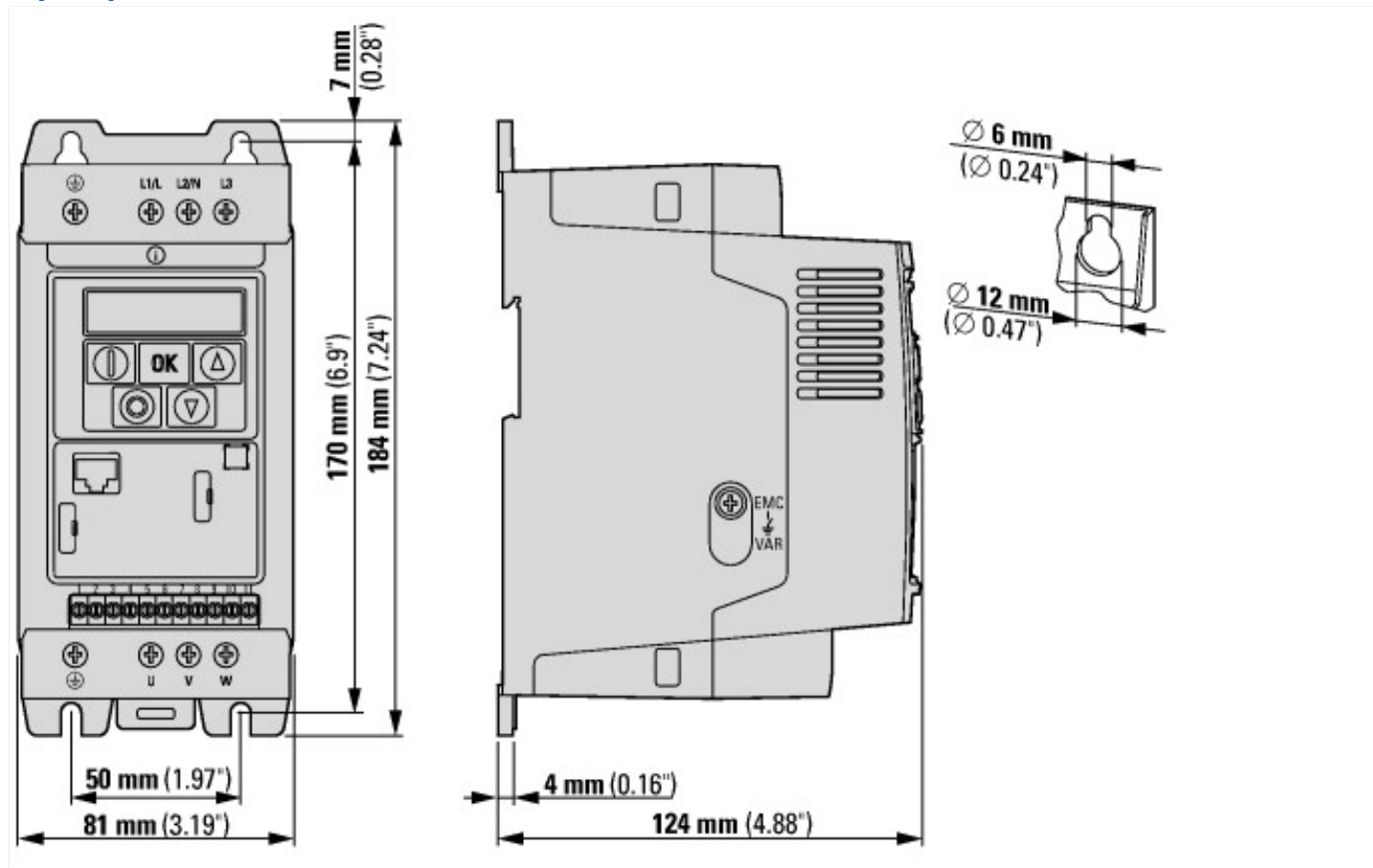
## Dane techniczne zgodne z ETIM 8.0

Low-voltage industrial components (EG000017) / Frequency converter =< 1 kV (EC001857)		
Elektrotechnika, automatyzacja i technologia / Napęd elektryczny / Falownik / Falownik =< 1 kV (ecl@ss10.0.1-27-02-31-01 [AKE177014])		
Mains voltage		380 - 480
Mains frequency		50/60 Hz
Number of phases input		3
Number of phases output		3
Max. output frequency		500
Maks. napięcie wyjściowe		500
Nominal output current I2N		2.2
Max. output at quadratic load at rated output voltage		0.75
Max. output at linear load at rated output voltage		0.75
Relative symmetric net frequency tolerance		10
Relative symmetric net voltage tolerance		10
Liczba wyjść analogowych		1
Liczba wejść analogowych		2
Liczba wyjść cyfrowych		1
Liczba wejść cyfrowych		4
Z elementem wykonawczym		Tak
Dozwolone zastosowanie w przemyśle		Tak
Application in domestic- and commercial area permitted		Tak
Supporting protocol for TCP/IP		Nie
Obsługa protokołu PROFIBUS		Nie
Supporting protocol for CAN		Tak
Supporting protocol for INTERBUS		Nie
Supporting protocol for ASI		Nie
Obsługa protokołu KNX		Nie

Obsługa protokołu Modbus		Tak
Supporting protocol for Data-Highway		Nie
Supporting protocol for DeviceNet		Nie
Supporting protocol for SUCONET		Nie
Obsługa protokołu LON		Nie
Obsługa protokołu PROFINET IO		Nie
Supporting protocol for PROFINET CBA		Nie
Supporting protocol for SERCOS		Nie
Supporting protocol for Foundation Fieldbus		Nie
Obsługa protokołu EtherNet/IP		Tak
Supporting protocol for AS-Interface Safety at Work		Nie
Supporting protocol for DeviceNet Safety		Nie
Supporting protocol for INTERBUS-Safety		Nie
Supporting protocol for PROFIsafe		Nie
Supporting protocol for SafetyBUS p		Nie
Obsługa protokołu BACnet		Nie
Supporting protocol for other bus systems		Tak
Number of HW-interfaces industrial Ethernet		0
Number of interfaces PROFINET		0
Number of HW-interfaces RS-232		0
Number of HW-interfaces RS-422		0
Number of HW-interfaces RS-485		1
Number of HW-interfaces serial TTY		0
Number of HW-interfaces USB		0
Number of HW-interfaces parallel		0
Number of HW-interfaces other		0
With optical interface		Nie
Z połączeniem do komputera PC		Tak
Integrated breaking resistance		Nie
4-quadrant operation possible		Nie
Type of converter		U converter
Stopień ochrony (IP)		IP20
Stopień ochrony (NEMA)		Inne
Wysokość		184
Szerokość		81
Głębokość		124

## Aprobaty

Product Standards		UL 508C; CSA-C22.2 No. 14; IEC/EN61800-3; IEC/EN61800-5; CE marking
UL File No.		E172143
UL Category Control No.		NMMS, NMMS7
CSA File No.		UL report applies to both US and Canada
North America Certification		UL listed, certified by UL for use in Canada
Specially designed for North America		No
Suitable for		Branch circuits
Max. Voltage Rating		3~ 480 V AC IEC: TN-S UL/CSA: "Y" (Solidly Grounded Wey)
Degree of Protection		IEC: IP20



## Pozostałe informacje o produkcie (łącza)

### IL04020009Z Przebiegniki częstotliwości DC1 (FS1 - FS3, IP20)

IL04020009Z Przebiegniki częstotliwości DC1 (FS1 - FS3, IP20) [https://es-assets.eaton.com/DOCUMENTATION/AWA\\_INSTRUCTIONS/IL04020009Z2021\\_04.pdf](https://es-assets.eaton.com/DOCUMENTATION/AWA_INSTRUCTIONS/IL04020009Z2021_04.pdf)

### MN040023 DC1...E1 podręcznik instalacji

MN040023 DC1...E1 Installationshandbuch - Deutsch [https://es-assets.eaton.com/DOCUMENTATION/AWB\\_MANUALS/MN040023\\_DE.pdf](https://es-assets.eaton.com/DOCUMENTATION/AWB_MANUALS/MN040023_DE.pdf)

MN040023 DC1...E1 Installation manual - English [https://es-assets.eaton.com/DOCUMENTATION/AWB\\_MANUALS/MN040023\\_EN.pdf](https://es-assets.eaton.com/DOCUMENTATION/AWB_MANUALS/MN040023_EN.pdf)

MN040023 DC1...E1 manuale Installazione - italiano [https://es-assets.eaton.com/DOCUMENTATION/AWB\\_MANUALS/MN040023\\_IT.pdf](https://es-assets.eaton.com/DOCUMENTATION/AWB_MANUALS/MN040023_IT.pdf)

MN040023 DC1...E1 podręcznik instalacji - polski [https://es-assets.eaton.com/DOCUMENTATION/AWB\\_MANUALS/MN040023\\_PL.pdf](https://es-assets.eaton.com/DOCUMENTATION/AWB_MANUALS/MN040023_PL.pdf)

### MN040022 DC1...E1, podręcznik parametrów

MN040022 DC1...E1, Parameterhandbuch - Deutsch [https://es-assets.eaton.com/DOCUMENTATION/AWB\\_MANUALS/MN040022\\_DE.pdf](https://es-assets.eaton.com/DOCUMENTATION/AWB_MANUALS/MN040022_DE.pdf)

MN040022 DC1...E1, Parameters manual - English [https://es-assets.eaton.com/DOCUMENTATION/AWB\\_MANUALS/MN040022\\_EN.pdf](https://es-assets.eaton.com/DOCUMENTATION/AWB_MANUALS/MN040022_EN.pdf)

MN040022 DC1...E1, manuale Parametri - italiano [https://es-assets.eaton.com/DOCUMENTATION/AWB\\_MANUALS/MN040022\\_IT.pdf](https://es-assets.eaton.com/DOCUMENTATION/AWB_MANUALS/MN040022_IT.pdf)

MN040022 DC1...E1, podręcznik parametrów - polski [https://es-assets.eaton.com/DOCUMENTATION/AWB\\_MANUALS/MN040022\\_PL.pdf](https://es-assets.eaton.com/DOCUMENTATION/AWB_MANUALS/MN040022_PL.pdf)

CA04020001Z-DE Katalog asortymentu: efektywne komponowanie techniki napędowej, uruchomienie i sterowanie silnikami [http://www.eaton.eu/DE/ecm/groups/public/@pub/@europe/@electrical/documents/content/pct\\_1095238\\_de.pdf](http://www.eaton.eu/DE/ecm/groups/public/@pub/@europe/@electrical/documents/content/pct_1095238_de.pdf)