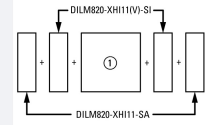




**2 L, 2 Å, 1000 V: 300 A, RDS 250: 110 - 250 V 40 - 60 Hz/110 - 350 V DC,
Veksel- og likestrømsdrift**

Type DILDC300/22(RDS250)
Catalog No. 183314
Alternate Catalog No. XTCE300DCM22A

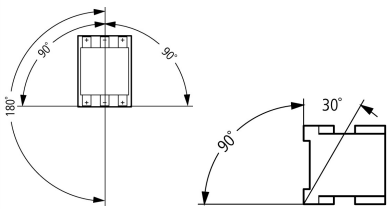
Leveringsprogram

Sortiment				Kontakter
Applikasjon				Likestrømkontaktor
Undersortiment				Komfortenheter større enn 170 A
Merknader				DILDC-kontaktoren har et elektronisk lysbueslukkesystem. Derfor må grenseverdiene for de tekniske dataene generelt, og spesielt den angitte bryteevnen, overholdes. Integrert beskyttelseskobling i styringselektronikken
Tilkoblingsteknikk				skrutilkobling
Nominell strøm I_e åpen				
DC-1				
Merknader				I _e ved 60 ° C
1000 V		I _e	A	300
kan kombineres med hjelpekontakt				DILM820-XHI...
Aktiveringsspennning				RDS 250: 110 - 250 V 40 - 60 Hz/110 - 350 V DC
Strømtype AC/DC				Veksel- og likestrømsdrift
Kontaktblokk-konfigurasjon				
L = lukker				2 L
Å = åpner				2 Å
Hjelpekontakt				
mulige varianter ved hjelpekontaktbestykning				På siden: 2 x DILM820-XHI(V)11-SI; 2 x DILM820-XHI(V)11-SA
Hjelpekontaktbestykning på siden				

Tekniske data

Generelt

Standarder og bestemmelser				EN60947-4-1, EN60947-5-1
Levetid, mekanisk				
AC styring		Bryteroperasj	x 10 ⁶	1
DC styring		Bryteroperasj	x 10 ⁶	1
Bryterhyppighet, mekanisk				
Vekselstrømdrevet		Betjeningssykl	h	1000
Likestrømdrevet		Betjeningssykl	h	1000
maksimal bryterhyppighet				
elektrisk (kontakter uten overbelastningsrelé)		Betjeningssykl	h	100
Klimamotstandsdyktighet				Fuktig varme, konstant, i samsvar med IEC 60068-2-78 Fuktig varme, syklisk, i samsvar med IEC 60068-2-30
Omgivelsestemperatur				
åpen		°C		-40 - +70
innkapslet		°C		- 40 - + 40
Lagring		°C		- 40 - + 80

Monteringsposisjon			
Motstand mot mekanisk støt (IEC/EN 60068-2-27)			
Halvsinusformet støt 10 ms			
Hovedkoblingselementer			
N/O-kontakt	g		10
Hjelpekontaktledd			
N/O-kontakt	g		10
N/C-kontakt	g		8
Kapslingsklasse			IP00
Berøringsvern ved loddrett aktivering forfra (EN 50274)			Deksler på hovedklemmene sikret mot utilsiktet kontakt med fingre eller håndbak
Monteringshøyde	m		maks. 2000
Vekt			
Vekt	kg		7.5
Klemmekapasitet nettkabel			
Fleksibel med kabelsko		mm ²	50 - 240
trådet med kabelsko		mm ²	50 - 240
Fast eller flertrådet		AWG	1/0 - 500 MCM
Skinne	Bredde	mm	40
Hovedkabelforbindelse skrue/bolt			M10
Tiltrekkingsmoment		Nm	24
Klemmekapasitet styrekrets-kabel			
entrådet		mm ²	1 x (0.75 - 2.5) 2 x (0.75 - 2.5)
fintrådet med klemring		mm ²	1 x (0.75 - 2.5) 2 x (0.75 - 2.5)
én- eller flertrådet		AWG	2 x (18 - 12)
Skrue/bolt til styrekrets-kabelforbindelse			M3.5
Tiltrekkingsmoment		Nm	1.2
verktøy			
Hovedleder			
Bredde på tvers av flater		mm	16
Hjelpeleder			
Pozidriv skrutrekker		Størrelse 2	
Flat skrutrekker		mm	0.8 x 5.5 1 x 6
Hoverstrømbaner			
Nominell spenningspulsmotstand	U_{imp}	V	8000
Overspenningskategori/forurensningsgrad			III/3
Nominell isolasjonsspenning	U_i	V DC	1000
Måledriftsspenning	U_e	V DC	1000
Sikker frakobling etter EN 61140			
Between control inputs and main contacts		V	1000
Between auxiliary contacts and main contacts		V	1000
mellom kontaktene		V	1000
Making capacity		A	450
Bryteevne			
220 V 230 V		A	450
380 V 400 V		A	450
500 V		A	450
660 V 690 V		A	450
1000 V		A	450

Kortslutningsstyrke			
Kortslutningsvern maks. smeltesikring			
koordinasjonsbetingelse „2“			
400 V DC	gR 1000 VDC	A	450 (max. short-circuit current 6 kA)
690 V DC	gR 1000 VDC	A	450 (max. short-circuit current 6 kA)
1000 V DC	gR 1000 VDC	A	450 (max. short-circuit current 6 kA)
koordinasjonsbetingelse „1“			
400 V DC	gR 1000 VDC	A	450 (max. short-circuit current 30 kA)
690 V DC	gR 1000 VDC	A	450 (max. short-circuit current 30 kA)
1000 V DC	gR 1000 VDC	A	450 (max. short-circuit current 30 kA)

Likespenning

Nominell strøm I_e åpen			
DC-1			
Merknader			I_e ved 60 ° C
1000 V	I_e	A	300

Gjeldende varmetap

1 pole, at I_{th}	W	18
---------------------	---	----

Mekanisk drift

Spennings toleranse			
U_S			110 - 250 V 40-60 Hz 110 - 350 V DC
AC styring	Tiltrekking		$0,7 \times U_{S \text{ min}} - 1,15 \times U_{S \text{ maks}}$
DC styring	Tiltrekking		$0,7 \times U_{S \text{ min}} - 1,15 \times U_{S \text{ maks}}$
AC styring	Utløser		$0,2 \times U_{S \text{ maks}} - 0,6 \times U_{S \text{ min}}$
DC styring	Utløser		$0,2 \times U_{S \text{ maks}} - 0,6 \times U_{S \text{ min}}$
Aktivering direkte fra SPS-en			
U_C			24 V DC
$U_C \text{ min} - \text{max}$			15 - 31,2 V DC
Spolens inngangseffekt i kald tilstand og $1,0 \times U_S$			
Anvisning for strømforbruk			Styretrafo med $u_k \leq 6 \%$
Inntrekkskraft	Tiltrekking	VA	600
Inntrekkskraft	Tiltrekking	W	550
Holdeeffekt	Stoppe	VA	18
Holdeeffekt	Stoppe	W	9.5
Innkoblingsvarighet		% ED	100
Koblingstider ved 100 % U_S (standardverdier)			
Hovedkoblingsselementer			
Lukketid		ms	< 80
Åpningstid		ms	< 40
SPS-signalnivå (A3 - A4) iht. IEC/EN 61131-2 (type 2)			
Høy		V	15
Lav		V	5

Elektromagnetisk kompatibilitet (EMC)

Elektromagnetisk kompatibilitet			This product is designed for operation in industrial environments (environment A). Its use in residential environments (environment B) may cause radio-frequency interference, requiring additional noise suppression measures.
---------------------------------	--	--	---

Godkjente ytelsesdata

Brytekapasitet			
maksimal motoreffekt			
1-fase			
Generell bruk		A	300
Hjelpekontakt			
Pilot Duty			
AC styring			A600
DC styring			P300
Generell bruk			
AC		V	600

AC	A	15
DC	V	250
DC	A	1

Data for konstruksjonsdokumentasjon iht. IEC/EN 61439

Tekniske data for konstruksjonsdokumentasjon			
Nominell strøm for angivelse av tapseffekt	I_n	A	300
Tapseffekt per pol, strømvhengig	P_{vid}	W	18
Tapseffekt for driftsmiddelet, strømvhengig	P_{vid}	W	0
Tapseffekt statisk, uavhengig av strøm	P_{vs}	W	9
Avleveringskapasitet for tapseffekt	P_{ve}	W	0
Omgivelsestemperatur ved drift min.		°C	-40
Omgivelsestemperatur ved drift maks.		°C	70
Konstruksjonsdokumentasjon IEC/EN 61439			
10.2 Fasthet for materialer og deler			
10.2.2 Korrosjonsbestandighet			Kravene i produktnormen er oppfylt.
10.2.3.1 Varmebestandighet med kappe			Kravene i produktnormen er oppfylt.
10.2.3.2 Motstand for isolasjonsmateriale ved vanlig varme			Kravene i produktnormen er oppfylt.
10.2.3.3 Motstand for isolasjonsmateriale ved uvanlig varme			Kravene i produktnormen er oppfylt.
10.2.4 Bestandighet mot UV-stråling			Kravene i produktnormen er oppfylt.
10.2.5 Løfting			Ikke relevant, da hele koblingsskapet må evalueres.
10.2.6 Slagtest			Ikke relevant, da hele koblingsskapet må evalueres.
10.2.7 Påskrifter			Kravene i produktnormen er oppfylt.
10.3 Kapslingsgrad for kapper			Ikke relevant, da hele koblingsskapet må evalueres.
10.4 Luft- og krypestrømlengder			Kravene i produktnormen er oppfylt.
10.5 Beskyttelse mot elektrisk støt			Ikke relevant, da hele koblingsskapet må evalueres.
10.6 Montering av driftsmidler			Ikke relevant, da hele koblingsskapet må evalueres.
10.7 Innvendige strømkretser og forbindelser			Ligger innenfor ansvarsområdet til den som bygger koblingsskapet.
10.8 Kabeltilkoblinger for ledere som føres inn utenfra			Ligger innenfor ansvarsområdet til den som bygger koblingsskapet.
10.9 Isolasjonsegenskaper			
10.9.2 Arbeidsfrekvent spenningsfasthet			Ligger innenfor ansvarsområdet til den som bygger koblingsskapet.
10.9.3 Støtspenningsfasthet			Ligger innenfor ansvarsområdet til den som bygger koblingsskapet.
10.9.4 Kontroll av kapper av isolasjonsmateriale			Ligger innenfor ansvarsområdet til den som bygger koblingsskapet.
10.10 Oppvarming			Oppvarmingsberegningen ligger innenfor ansvarsområdet til den som bygger koblingsskapet. Eaton leverer dataene for apparatens varmetap.
10.11 Kortslutningsstyrke			Ligger innenfor ansvarsområdet til den som bygger koblingsskapet. Standardene for bryterenhetene må følges.
10.12 Elektromagnetisk kompatibilitet			Ligger innenfor ansvarsområdet til den som bygger koblingsskapet. Standardene for bryterenhetene må følges.
10.13 Mekanisk funksjon			Kravene til apparatet er oppfylt hvis opplysningene i instruksjonsheftet (IL) er fulgt.

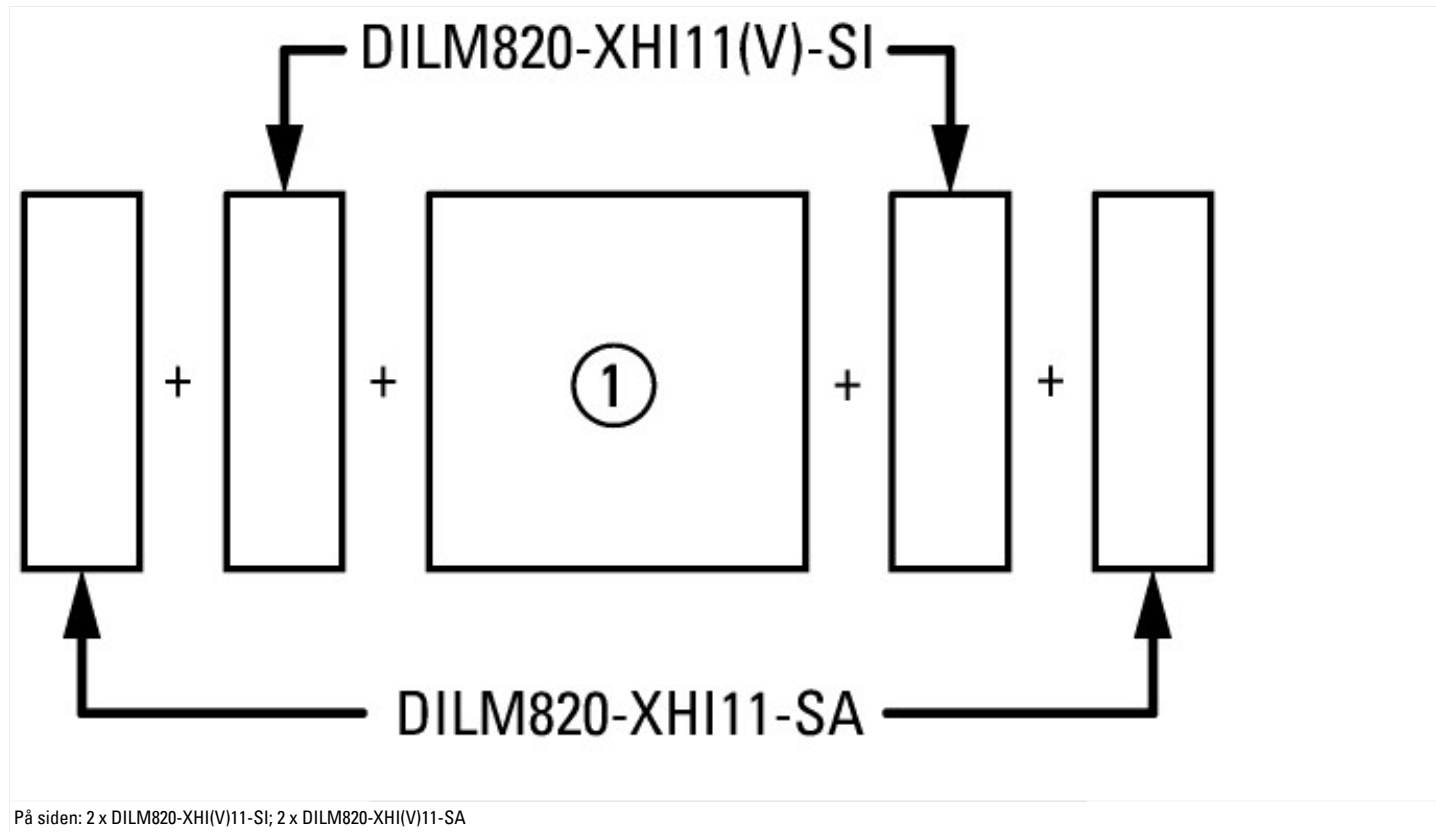
Tekniske data etter ETIM 8.0

Low-voltage industrial components (EG000017) / Kontaktor for bryting av likestrøm (EC002552)		
Electric engineering, automation, process control engineering / Low-voltage switch technology / Contactor (LV) / Power contactor, d.c. switching (ecl@ss10.0.1-27-37-10-18 [ACN974011])		
Nominell matespenning U_s ved AC 50 HZ		110 - 250
Nominell matespenning U_s ved AC 60 HZ		110 - 250
Nominell matespenning U_s ved DC		110 - 350
Spenningsstype for betjening		AC
Nominell driftseffekt ved DC-3 / DC-5 ved 440 V		0
Nominell driftsstrøm I_e ved DC-3 / DC-5 til 440 V		0
For rekkemontasje		Nei
Antall hjelpekontakter normalt åpne		2
Antall hjelpekontakter normalt lukket		2
Tilkoblingstype hovedstrømkrets		Tilkoblingsskinne
Antall hovedkontakter normalt lukket		0
Antall hovedkontakter normalt åpne		2

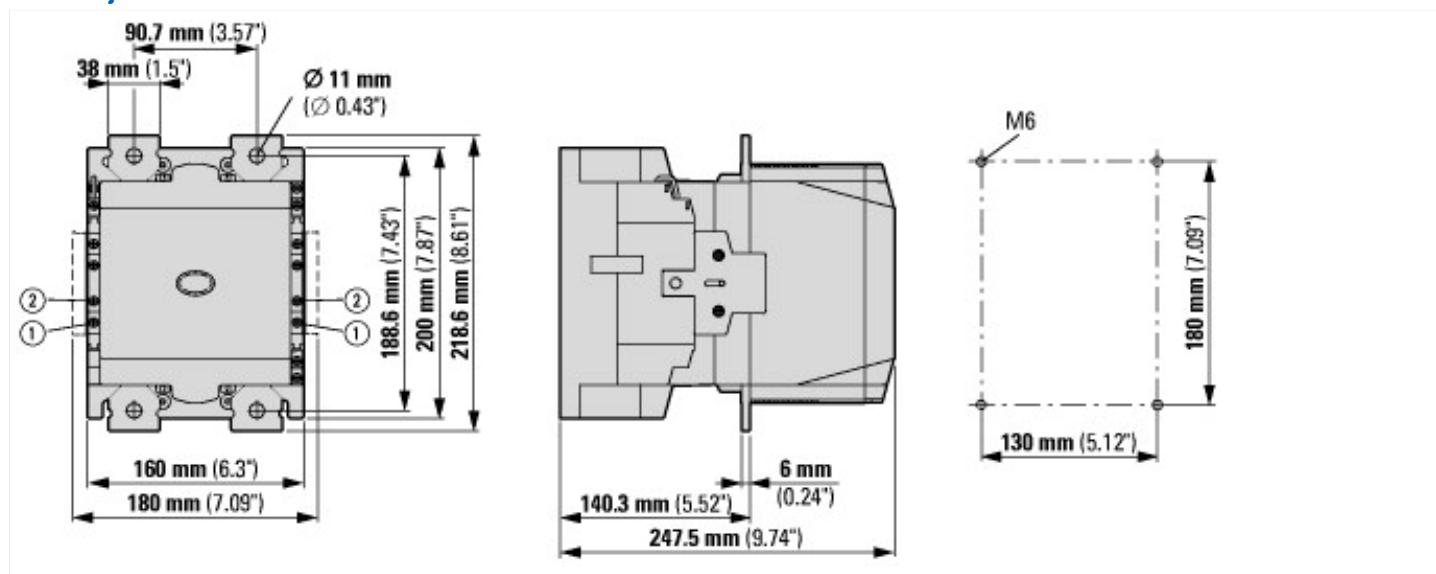
Godkjenninger

Product Standards	IEC/EN 60947-4-1; UL508; CSA-C22.2 No. 14-05; CE marking
UL File No.	E338590
UL Category Control No.	NRNT
CSA File No.	012528
CSA Class No.	C321124
North America Certification	UL listed, CSA certified
Specially designed for North America	No

Karakteristikk



Dimensjoner



Mer produktinformasjon (forbindelser)

Motorstartere og «normering for spesielle forhold» for det nordamerikanske markedet	http://www.eaton.eu/ecm/groups/public/@pub/@europe/@electrical/documents/content/pct_3258146.pdf
Schaltgeräte für Blindstromkompensationsanlagen http://www.moeller.net/binary/ver_techpapers/ver934de.pdf ; Bryterenheter for kompensasjonsanlegg for reaktiv strøm	http://www.moeller.net/binary/ver_techpapers/ver934de.pdf
X-Start - Effektiv montering og sikker kabling av moderne bryteranlegg	http://www.moeller.net/binary/ver_techpapers/ver938de.pdf

Speilkontakter for høypålitelige data til sikkerhetsrelaterte styringsfunksjoner	http://www.moeller.net/binary/ver_techpapers/ver944de.pdf
Lange styringsledningers betydning for aktivering av kontakter	http://www.moeller.net/binary/ver_techpapers/ver949de.pdf
Bryterutstyr for belyningsanlegg	http://www.moeller.net/binary/ver_techpapers/ver955de.pdf
Funksjonssikker og standardkonform prosjektering med mekaniske hjelpekontakter	http://www.moeller.net/binary/ver_techpapers/ver956de.pdf
Samvirke mellom kontakter og SPS-er	http://www.moeller.net/binary/ver_techpapers/ver957de.pdf
Sammleskinneadapter for rasjonell montering av motorstartere - nå også for Nord-Amerika -	http://www.moeller.net/binary/ver_techpapers/ver960de.pdf