



**MB-Power-kable, IP67, 20 m, 4-żyłowe, jednostronnie przygotowane z gniazdem 7/8" kąt prosty**

**Typ** SWD4-20LR4P-R  
**Catalog No.** 183202  
**Alternate Catalog No.** SWD4-20LR4P-R

Abbildung ähnlich

## Program dostaw

Asortyment			Akcesoria SmartWire-DT
Funkcja podstawowa			Przewód zasilający
Funkcja			do bezpośredniego podłączenia zasilania napięciem do odbiorników SWD IP67 – EU6E., EU8E..
Opis			4-żyłowe jednostronnie przygotowane z gniazdem 7/8" kąt prosty
Długość		m	20
Uwaga dotycząca długości			1 wyl.
Podłączanie do SmartWire-DT			tak
Stopień ochrony (IEC/EN 60529, EN50178, VBG 4)			IP67

## Dane Techniczne

### Mechaniczne warunki otoczenia

Stopień ochrony (IEC/EN 60529, EN50178, VBG 4)			IP67
--	--	--	------

### Klimatyczne warunki otoczenia

Robocza temperatura otoczenia (IEC 60068-2)		°C	
Robocza temperatura otoczenia maks.		°C	+ 70
Obroszenie			dopuszczalne

## Świadectwo typu zgodnie z IEC/EN 61439

Dane techniczne dla zaświadczenia rodzaju konstrukcji			
Strata mocy statyczna, niezależnie od prądu	$P_{vs}$	W	0
Zdolność oddawania straty mocy	$P_{ve}$	W	0
Robocza temperatura otoczenia min.		°C	-25
Robocza temperatura otoczenia maks.		°C	70
Stopień ochrony			IP67
Certyfikat konstrukcji IEC/EN 61439			
10.2 Wytrzymałość materiałów i części			
10.2.2 Odporność na korozję			Wymagania odnośnie normy produktowej zostały spełnione.
10.2.3.1 Wytrzymałość cieplna powłoki			Wymagania odnośnie normy produktowej zostały spełnione.
10.2.3.2 Rezystancja materiału izolacyjnego przy normalnym cieple			Wymagania odnośnie normy produktowej zostały spełnione.
10.2.3.3 Rezystancja materiału izolacyjnego przy nietypowym cieple			Wymagania odnośnie normy produktowej zostały spełnione.
10.2.4 Wytrzymałość na działanie promieniowania UV			Wymagania odnośnie normy produktowej zostały spełnione.
10.2.5 Podnoszenie			Nie dotyczy, ponieważ należy ocenić całą szafę sterowniczą.
10.2.6 Kontrola odporności na uderzenia			Nie dotyczy, ponieważ należy ocenić całą szafę sterowniczą.
10.2.7 Napisy			Wymagania odnośnie normy produktowej zostały spełnione.
10.3 Stopień ochrony powłok			Wymagania odnośnie normy produktowej zostały spełnione.
10.4 Odstępy izolacyjne powietrzne i prądów pełzających			Wymagania odnośnie normy produktowej zostały spełnione.
10.5 Ochrona przed porażeniem elektrycznym			Nie dotyczy, ponieważ należy ocenić całą szafę sterowniczą.
10.6 Montaż elementów eksploatacyjnych			Nie dotyczy, ponieważ należy ocenić całą szafę sterowniczą.
10.7 Wewnętrzne obwody prądowe i połączenia			Należy do zakresu odpowiedzialności wykonawcy szafy sterowniczej.
10.8 Przyłącza przewodów wchodzących z zewnątrz			Należy do zakresu odpowiedzialności wykonawcy szafy sterowniczej.
10.9 Właściwości izolacji			
10.9.2 Wytrzymałość elektryczna o częstotliwości roboczej			Należy do zakresu odpowiedzialności wykonawcy szafy sterowniczej.
10.9.3 Odporność na napięcie udarowe			Należy do zakresu odpowiedzialności wykonawcy szafy sterowniczej.

10.9.4 Sprawdzanie powłok z materiału izolacyjnego		Należy do zakresu odpowiedzialności wykonawcy szafy sterowniczej.
10.10 Nagrzanie		Oszacowanie nagrzania należy do zakresu odpowiedzialności wykonawcy szafy sterowniczej. Eator dostarczy danych na temat straty mocy aparatów.
10.11 Odporność na zwarcia		Należy do zakresu odpowiedzialności wykonawcy szafy sterowniczej.
10.12 Kompatybilność elektromagnetyczna		Należy do zakresu odpowiedzialności wykonawcy szafy sterowniczej.
10.13 Działanie mechaniczne		Spełnienie wymagań w aparacie jest jednoznaczne z przestrzeganiem instrukcji montażu (IL).

## Dane techniczne zgodne z ETIM 8.0

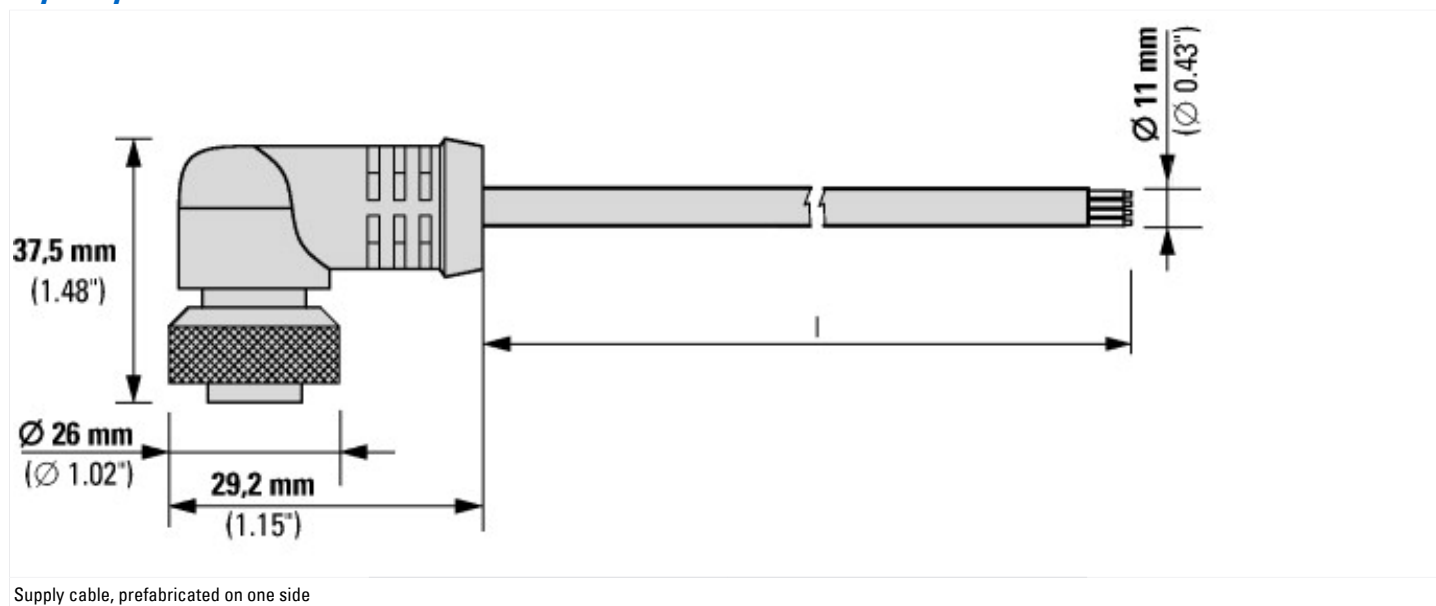
Cables (EG000001) / Kabel teleinformatyczny (EC003249)		
Elektrotechnika, automatyzacja i technologia / Kabel, przewód / Kabel telekomunikacyjny / Kabel transmisji danych (ecl@ss10.0.1-27-06-18-01 [AKE197014])		
Materiał żyły		Inne
Rodzaj powierzchni żyły		Bez pokrycia
Średnica żyły		1.5
Znamionowy przekrój żyły		0.5
Rozmiar AWG		20
Klasa żyły		Klasa 2 = wielodrutowa
Liczba żył		4
Liczba skrętek		26
Struktura skrętki		Pary
Materiał izolacji żyły		Inne
Gatunek materiału izolacji żyły		Inne
Identyfikacja żyły zgodnie z HD 308 S2		
Identyfikacja żył		Kolor
Ekran na wiązkach		Folia
Ułożenie skrętek		Pęczki
Ekran wspólny		Brak
Kabel z uszczelnieniem wzdłużnym		Tak
Kabel z uszczelnieniem promieniowym		Tak
Do instalacji podziemnych		Nie
Dopuszczalny rodzaj montażu w gruncie		Inne
Powłoka ochronna		Inne
Materiał powłoki zewnętrznej		Polichlorek winylu (PVC)
Gatunek materiału powłoki zewnętrznej		Inne
Kolor powłoki/izolacji		Czarny
Pancerz/zbrojenie		Brak
Materiał wzmocnienia/zbrojenia		
Geometria kabla		Okrągły
Klasa reakcji na ogień wg EN 13501-6		Brak
Klasa emisji dymu wg EN 13501-6		Brak
Klasa wytwarzania płonących kropel/cząstek wg EN 13501-6		Brak
Klasa kwasowości wg EN 13501-6		Brak
Bezhalogenowy (zgodnie z EN 60754-1/2)		Nie
Bezhalogenowy zgodnie z IEC 60754-2		Nie
Nierozprzestrzeniający płomienia		Zgodnie z IEC/EN 60332-1-2
Niska emisja dymów (zgodnie z EN 61034-2)		Nie
Niska emisja dymów (zgodnie z IEC 61034-2)		Nie
Olejoodporny (zgodnie z EN 60811-404)		Tak
Olejoodporny zgodnie z IEC 60811-404		Tak
Trwałość izolacji zgodnie z IEC 60331		Nie
Podtrzymanie funkcji		Brak
Przybliżona średnica zewnętrzna		11
Min. dopuszczalny promień zginania w instal. ruchomych z wymuszonym prowadzeniem		
Min. dopuszczalny promień zginania w instal. ruchomych bez prowadzenia		
Min. dopuszczalny promień zginania w instalacjach stałych		64

Dopuszczalna temperatura otoczenia kabla podczas montażu		-25 - 70
Dopuszczalna temperatura otoczenia kabla po montażu (bez wibracji)		-25 - 70
Kategoria		Inne
Propagacja sygnału (NVP)		66.5
Odporność na promieniowanie UV		Nie
Certyfikowany do zastosowań morskich		Nie
Klasa separacji zgodnie z EN 50174-2		
Nadaje się jako kabel telefoniczny		Nie
Odpowiedni jako kabel do transmisji danych komputerowych		Nie
Nadaje się jako kabel sygnalizacyjny		Tak
Ciężar		3273
0		Nie
0		Nie

## Aprobaty

North America Certification		UL listed, CSA certified
Specially designed for North America		No

## Wymiary



## Pozostałe informacje o produkcie (łącza)

SmartWire-DT product range catalog	<a href="http://ecat.moeller.net/flip-cat/?edition=SWKAT&amp;startpage=Titel">http://ecat.moeller.net/flip-cat/?edition=SWKAT&amp;startpage=Titel</a>
f1=1457&f2=1181&f3=1530;Download Wizard SWD-ASSIST	<a href="http://applications.eaton.eu/sdlc?LX=11&amp;amp">http://applications.eaton.eu/sdlc?LX=11&amp;amp</a>
Product overview WEB)	<a href="http://www.eaton.eu/swd">http://www.eaton.eu/swd</a>