



MB-Power-kabel, IP67, 20 m, 4-polig, eenzijdig geprefabriceerd met bus 7/8" schuin



Type SWD4-20LR4P-R
Catalog No. 183202
Alternate Catalog No. SWD4-20LR4P-R

Afbeelding soortgelijk

Leveringsprogramma

Assortiment			SmartWire-DT toebehoren
Basisfunctie			Voedingskabel
Functie			Voor directe aansluiting van de voedingsspanning op IP67 SWD-deelnemers EU6E..., EU8E...
Beschrijving			4-polig eenzijdig geprefabriceerd met bus 7/8" schuin
Lengte		m	20
Opmerking betreffende lengte			per stuk
Aansluiting op SmartWire-DT			ja
Beschermingsgraad (IEC/EN 60529, EN50178, VBG 4)			IP67

Technische gegevens

Mechanische omgevingscondities

Beschermingsgraad (IEC/EN 60529, EN50178, VBG 4)			IP67
--	--	--	------

Klimatologische omgevingscondities

Bedrijfsomgevingstemperatuur (IEC 60068-2)		°C	
Bedrijfsomgevingstemperatuur max.		°C	+ 70
condensatie			toegestaan

Ontwerpverificatie conform IEC/EN 61439

Technische gegevens ontwerpverificatie			
Verliesvermogen statisch, stroomonafhankelijk	P_{vs}	W	0
Vermogensverliesafgiftecapaciteit	P_{ve}	W	0
Bedrijfsomgevingstemperatuur min.		°C	-25
Bedrijfsomgevingstemperatuur max.		°C	70
beschermingsgraad			IP67
Typebeproeving IEC/EN 61439			
10.2 sterkte van materialen en delen			
10.2.2 Corrosiebestendigheid			Aan de eisen van de productnorm is voldaan.
10.2.3.1 Warmtebestendigheid van omhulling			Aan de eisen van de productnorm is voldaan.
10.2.3.2 Bestendigheid van kunststoffen tegen normale warmte			Aan de eisen van de productnorm is voldaan.
10.2.3.3 Bestendigheid van kunststoffen tegen buitengewone warmte			Aan de eisen van de productnorm is voldaan.
10.2.4 Bestendigheid tegen UV-straling			Aan de eisen van de productnorm is voldaan.
10.2.5 Optillen			Niet van toepassing omdat de volledige schakelinstallatie moet worden beoordeeld.
10.2.6 Slagtest			Niet van toepassing omdat de volledige schakelinstallatie moet worden beoordeeld.
10.2.7 Opschriften			Aan de eisen van de productnorm is voldaan.
10.3 Beschermingsgraad van omhullingen			Aan de eisen van de productnorm is voldaan.
10.4 Lucht- en kruipwegen			Aan de eisen van de productnorm is voldaan.
10.5 Beveiliging tegen elektrische schokken			Niet van toepassing omdat de volledige schakelinstallatie moet worden beoordeeld.
10.6 Inbouw van bedrijfsmiddelen			Niet van toepassing omdat de volledige schakelinstallatie moet worden beoordeeld.
10.7 Interne stroomcircuits en verbindingen			Is de verantwoordelijkheid van de bouwer van de schakelinstallatie.
10.8 Aansluitingen van extern ingevoerde aders			Is de verantwoordelijkheid van de bouwer van de schakelinstallatie.
10.9 Isolatie-eigenschappen			

10.9.2 Bedrijfsfrequente stootspanningsvastheid		Is de verantwoording van de bouwer van de schakelinstallatie.
10.9.3 Stootspanningsvastheid		Is de verantwoording van de bouwer van de schakelinstallatie.
10.9.4 Beproeving van omhullingen van kunststof		Is de verantwoording van de bouwer van de schakelinstallatie.
10.10 Opwarming		Verwarmingsberekening is de verantwoording van de bouwer van de schakelinstallatie. Eaton levert de gegevens over vermogensverlies van de apparaten.
10.11 Kortsluitvastheid		Is de verantwoording van de bouwer van de schakelinstallatie.
10.12 EMC		Is de verantwoording van de bouwer van de schakelinstallatie.
10.13 Mechanische functie		Voor het apparaat is aan de eisen voldaan, voor zover informatie van de montagehandleiding (IL) in acht worden genomen.

Technische gegevens ETIM 8.0

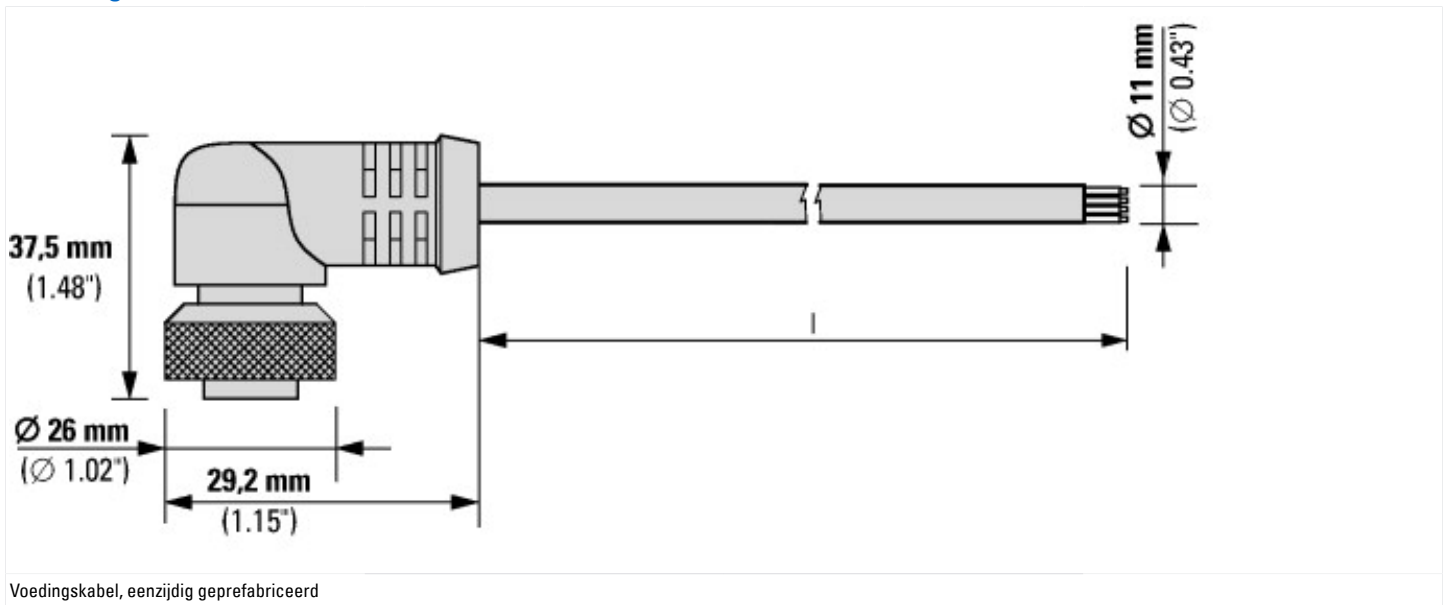
Kabels / Leidingen (EG000001) / Data- en communicatiekabel (EC003249)		
Elektro-, automatiserings- en procesbesturingstechniek / Kabel, leiding / Communicatiekabel / Datakabel (ecl@ss10.0.1-27-06-18-01 [AKE197014])		
Geleidermateriaal		Overig
Oppervlakte geleider		Blank
Nom. geleiderdiameter	mm	1,5
Nom. geleiderdoorsnede	mm ²	0,5
AWG-maat		20
Samenstelling geleider		Klasse 2 = samengeslagen
Aantal aders		4
Aantal groepen getwist		26
Getwist		Per twee
Materiaal aderisolatie		Overig
Specificatie aderisolatie		Overig
Adercodering volgens HD 308 S2		
Adercodering		Kleur
Afscherming groepen		Folie
Samenslag		Bundel
Afscherming collectief		Geen
Kabel langswaterdicht		Ja
Kabel dwarswaterdicht		Ja
Geschikt voor verwerking in aarde/ondergrond		Nee
Type keuring voor verwerking in aarde/ondergrond		Overig
Chemische bescherming		Overig
Mantelmateriaal		Polyvinylchloride (PVC)
Specificatie mantelmateriaal		Overig
Mantelkleur		Zwart
Bewapening/armering		Geen
Materiaal bewapening		
Kabelgeometrie		Rond
Eurobrandklasse volgens EN 13501-6		Geen
Euroklasse rookontwikkeling volgens EN 13501-6		Geen
Euroklasse brandende vallende druppels/deeltjes volgens EN 13501-6		Geen
Euroklasse corrosiviteit/zuurgraad volgens EN 13501-6		Geen
Halogeenvrij volgens EN 60754-1/2		Nee
Halogeenvrij volgens IEC 60754-2		Nee
Brandvertraging		Volgens IEC/EN 60332-1-2
Rookarm volgens EN 61034-2		Nee
Rookarm volgens IEC 61034-2		Nee
Oliebestendig volgens EN 60811-404		Ja
Oliebestendig volgens IEC 60811-404		Ja
Isolatiebehoud volgens IEC 60331		Nee
Functiebehoud		Geen
Buitendiameter circa	mm	11
Min. toegestane buigradius flexibele toepassing met geforceerde geleiding	mm	

Min. toegestane buigradius flexibele toepassing/vrije beweging	mm	
Min. toegestane buigradius stationaire toepassing/vast verlegd	mm	64
Toegestane kabelbuitentemperatuur tijdens montage/handeling	°C	-25 - 70
Toegestane kabelbuitentemperatuur na montage zonder vibratie	°C	-25 - 70
Categorie		Overig
NVP waarde	%	66.5
UV-bestendig		Nee
Gecertificeerd voor scheepsapplicaties		Nee
Scheidingsklasse volgens EN 50174-2		
Geschikt als telefoonkabel		Nee
Geschikt als computer data kabel		Nee
Geschikt als signaalkabel		Ja
Gewicht	kg/km	3273
Compatibel met Grade2TV volgens XP-C 90-483		Nee
Compatibel met Grade3TV volgens XP-C 90-483		Nee

Goedkeuringen

North America Certification		UL listed, CSA certified
Specially designed for North America		No

Afmetingen



Overige productinformatie (links)

Product catalogus SmartWire-DT	http://ecat.moeller.net/flip-cat/?edition=SWKAT&startpage=Titel
f1=1457&f2=1181&f3=1530;Download Wizard SWD-ASSIST	http://applications.eaton.eu/sdlc?LX=11&amp
Product overview WEB)	http://www.eaton.eu/swd