



**MB-kraftlinje, IP67, 6 m, 4-polet, prefabriert enclerdrift med vinklet 7/8"-kontakt**

**Type** SWD4-6LR4P-R  
**Catalog No.** 183200  
**Alternate Catalog No.** SWD4-6LR4P-R

Illustrasjon lik

## Leveringsprogram

Sortiment			SmartWire-DT tilleggssutstyr
Grunnfunksjon			Forsyningskabel
Funksjon			for direkte kabeltilkobling av spenningsforsyning på IP67 SWD-kretskort EU6E.., EU8E..
Beskrivelse			4-polet prefabriert enclerdrift med vinklet 7/8"-kontakt
Lengde		m	6
Merknad om lengde			1 av
Tilkobling til SmartWire-DT			ja
Kapslingsgrad (IEC/EN 60529, EN50178, VBG 4)			IP67

## Tekniske data

### Mekaniske omgivelsesbetingelser

Kapslingsgrad (IEC/EN 60529, EN50178, VBG 4)			IP67
--	--	--	------

### Klimatiske miljøbetingelser

Omgivelsestemperatur ved drift (IEC 60068-2)		°C	
Omgivelsestemperatur ved drift maks.		°C	+ 70
Kondensering			tillatt

## Data for konstruksjonsdokumentasjon iht. IEC/EN 61439

Tekniske data for konstruksjonsdokumentasjon			
Tapseffekt statisk, uavhengig av strøm	$P_{vs}$	W	0
Avleveringskapasitet for tapseffekt	$P_{ve}$	W	0
Omgivelsestemperatur ved drift min.		°C	-25
Omgivelsestemperatur ved drift maks.		°C	70
Kapslingsklasse			IP67
Konstruksjonsdokumentasjon IEC/EN 61439			
10.2 Fasthet for materialer og deler			
10.2.2 Korrosjonsbestandighet			Kravene i produktnormen er oppfylt.
10.2.3.1 Varmebestandighet med kappe			Kravene i produktnormen er oppfylt.
10.2.3.2 Motstand for isolasjonsmateriale ved vanlig varme			Kravene i produktnormen er oppfylt.
10.2.3.3 Motstand for isolasjonsmateriale ved uvanlig varme			Kravene i produktnormen er oppfylt.
10.2.4 Bestandighet mot UV-stråling			Kravene i produktnormen er oppfylt.
10.2.5 Løfting			Ikke relevant, da hele koblingsskapet må evalueres.
10.2.6 Slagtest			Ikke relevant, da hele koblingsskapet må evalueres.
10.2.7 Påskrifter			Kravene i produktnormen er oppfylt.
10.3 Kapslingsgrad for kapper			Kravene i produktnormen er oppfylt.
10.4 Luft- og krypestrømlengder			Kravene i produktnormen er oppfylt.
10.5 Beskyttelse mot elektrisk støt			Ikke relevant, da hele koblingsskapet må evalueres.
10.6 Montering av driftsmidler			Ikke relevant, da hele koblingsskapet må evalueres.
10.7 Innvendige strømkretser og forbindelser			Ligger innenfor ansvarsområdet til den som bygger koblingsskapet.
10.8 Kabeltilkoblinger for ledere som føres inn utenfra			Ligger innenfor ansvarsområdet til den som bygger koblingsskapet.
10.9 Isolasjonsegenskaper			
10.9.2 Arbeidsfrekvent spenningsfasthet			Ligger innenfor ansvarsområdet til den som bygger koblingsskapet.
10.9.3 Støtspenningsfasthet			Ligger innenfor ansvarsområdet til den som bygger koblingsskapet.

10.9.4 Kontroll av kapper av isolasjonsmaterial		Ligger innenfor ansvarsområdet til den som bygger koblingsskapet.
10.10 Oppvarming		Oppvarmingsberegningen ligger innenfor ansvarsområdet til den som bygger koblingsskapet. Eaton leverer dataene for apparatenes varmetap.
10.11 Kortslutningsstyrke		Ligger innenfor ansvarsområdet til den som bygger koblingsskapet.
10.12 Elektromagnetisk kompatibilitet		Ligger innenfor ansvarsområdet til den som bygger koblingsskapet.
10.13 Mekanisk funksjon		Kravene til apparatet er oppfylt hvis opplysningene i instruksjonsheftet (IL) er fulgt.

## Tekniske data etter ETIM 8.0

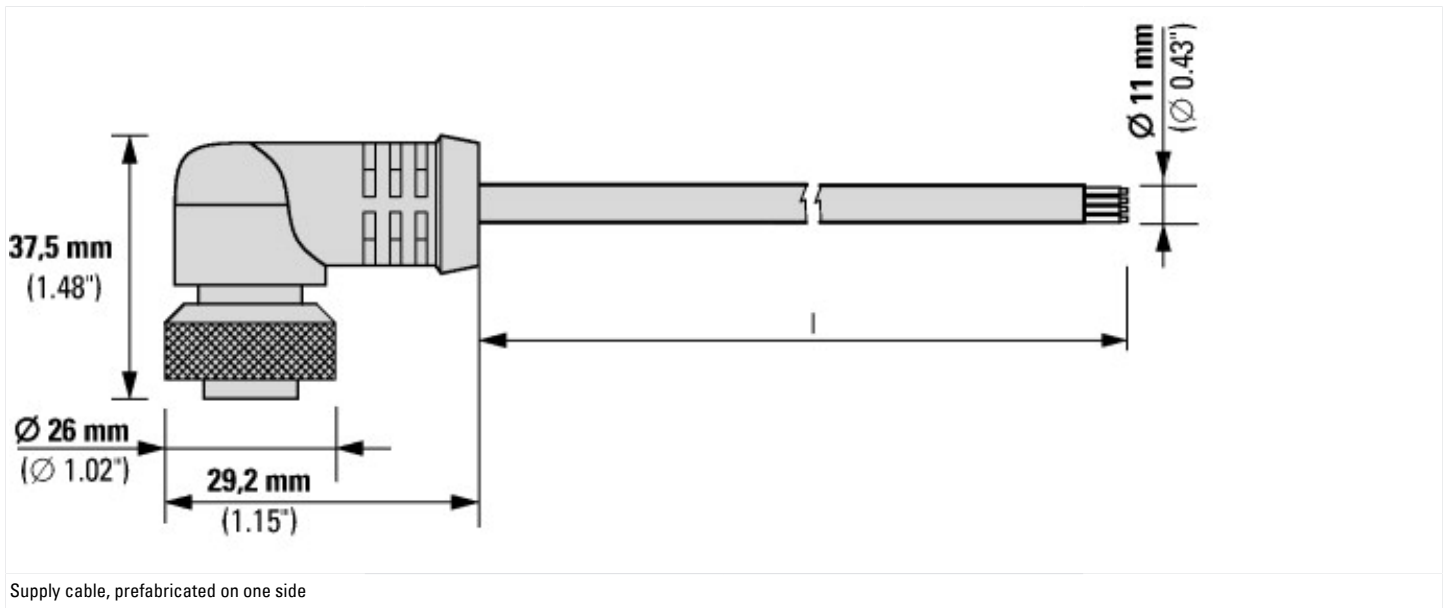
Cables (EG000001) / Data og kommunikasjonskabel (EC003249)		
Electric engineering, automation, process control engineering / Cable, wire / Communication cable / Data and communication cable (copper) (ec@ss10.0.1-27-06-18-01 [AKE197014])		
Ledermateriale		Andre
Leder overflate		Blank
Lederdiameter		1.5
Nominelt ledertverrsnitt		0,5
AWG størrelse		20
Lederklasse		K1.2 = flertrådet
Antall ledere		4
Antall snodde elementer		26
Konfigurasjon snodde ledere		Par
Lederisolasjon		Andre
Spesifikasjon lederisolasjon		Andre
Merking av ledere iflg. HD 308 S2		
Ledermerkning		Farge
Skjerm over snodde ledere		Folie
Vridning		Bunt
Kabelskjerming		Uten
Langsgående vanntetthet		Nei
Tverrgående vanntetthet		Ja
Forlegging i jord		Nei
Approved type of underground installation		Andre
Beskyttende kappe		Andre
Materiale i ytre kappe		PVC (Polyvinylklorid)
Spesifikasjon kappemateriale		Polypropylen
Farge på yttermantel		Svart
Armering		Uten
Armeringsmateriale		
Kabel geometri		Rund
Brannkarakteristikk iflg. EN 13501-6		Uten
Røykutviklingsklasse iflg. EN13501-6		Uten
Dryppkarakteristikk iflg. EN13501-6		Uten
Syreutviklingskarakteristikk iflg. EN13501-6		Uten
Halogenfri iflg. EN 60754-1/2		Nei
Halogenfri (i henhold til IEC 60754-2)		Nei
Flammebestandig		Etter IEC/EN 60332-1-2
Røyksvak iflg. EN61034-2		Nei
Røykfattig i henhold til IEC 61034-2		Nei
Oljebestandig iflg. EN 60811-404		Ja
Oljebestandig iflg. IEC 60811-404		Ja
Isolasjonsegenskaper i henhold til IEC 60331		Nei
Funksjonssikkerhet		Uten
Ytterdiameter omtrentlig		11
Min. bøyeradius, bevegelig installasjon med tvunget føring		
Min. bøyeradius, bevegelig installasjon med fri føring		
Min. bøyeradius, stasjonær installasjon fast forlagt		64
Godkjent utendørs driftstemperatur, fleksibel montasje		-25 - 70
Godkjent utendørs driftstemperatur, fast montasje		-25 - 70

Kategori		Andre
NVP verdi		66.5
UV-bestendig		Ja
Sertifisert for skipsinstallasjon		Nei
Segregation class according to EN 50174-2		
Egnet som telekabel		Nei
Egnet som datakabel		Nei
Egnet som signalkabel		Ja
Vekt		0.818
Compatible with Grade2TV according to XP-C 90-483		Nei
Compatible with Grade3TV according to XP-C 90-483		Nei

## Godkjenninger

North America Certification		UL listed, CSA certified
Specially designed for North America		No

## Dimensjoner



## Mer produktinformasjon (forbindelser)

SmartWire-DT product range catalog	<a href="http://ecat.moeller.net/flip-cat/?edition=SWKAT&amp;startpage=Titel">http://ecat.moeller.net/flip-cat/?edition=SWKAT&amp;startpage=Titel</a>
f1=1457&f2=1181&f3=1530;Download Wizard SWD-ASSIST	<a href="http://applications.eaton.eu/sdlc?LX=11&amp;amp">http://applications.eaton.eu/sdlc?LX=11&amp;amp</a>
Product overview WEB)	<a href="http://www.eaton.eu/swd">http://www.eaton.eu/swd</a>