



**Cavo MB-Power, IP67, 6 m, a 4 polo, preconfezionato su un solo lato con boccia 7/8" angolata**



**Tipo** SWD4-6LR4P-R  
**Catalog No.** 183200  
**Alternate Catalog No.** SWD4-6LR4P-R

Abbildung ähnlich

## Programma di fornitura

Assortimento			Accessori SmartWire-DT
Funzione di base			Cavo di alimentazione
Funzione			per il collegamento diretto dell'alimentazione agli utenti SWD IP67 EU6E.. , EU8E..
Descrizione			a 4 polo preconfezionato su un solo lato con boccia 7/8" angolata
Lunghezza		m	6
Nota sull'altezza			vedere listino prezzi
Collegamento a SmartWire-DT			sì
Grado di protezione (IEC/EN 60529, EN50178, VBG 4)			IP67

## Dati tecnici

### Condizioni ambientali meccaniche

Grado di protezione (IEC/EN 60529, EN50178, VBG 4)			IP67
--	--	--	------

### Temperatura ambiente

temperatura ambiente di servizio (IEC 60068-2)		°C	
Temperatura ambiente di servizio max.		°C	+ 70
Condensa			ammesso

## Verifiche di progetto secondo IEC/EN 61439

Dati tecnici per verifiche di progetto			
Dissipazione statica, indipendente dalla corrente	$P_{vs}$	W	0
Potere di dissipazione	$P_{ve}$	W	0
Temperatura ambiente di servizio min.		°C	-25
Temperatura ambiente di servizio max.		°C	70
Grado di protezione			IP67
Verifiche di progetto IEC/EN 61439			
10.2 Idoneità di materiali e componenti			
10.2.2 Resistenza alla corrosione			
			I requisiti della norma di prodotto sono soddisfatti.
10.2.3.1 Resistenza dell'involucro al calore			
			I requisiti della norma di prodotto sono soddisfatti.
10.2.3.2 Resistenza dei materiali isolanti a livelli di calore normale			
			I requisiti della norma di prodotto sono soddisfatti.
10.2.3.3 Resistenza dei materiali isolanti a livelli di calore straordinari			
			I requisiti della norma di prodotto sono soddisfatti.
10.2.4 Resistenza all'irradiazione UV			
			I requisiti della norma di prodotto sono soddisfatti.
10.2.5 Sollevamento			
			Non pertinente dal momento che l'intero quadro elettrico deve essere valutato.
10.2.6 Prova d'urto			
			Non pertinente dal momento che l'intero quadro elettrico deve essere valutato.
10.2.7 Diciture			
			I requisiti della norma di prodotto sono soddisfatti.
10.3 Grado di protezione degli involucri			
			I requisiti della norma di prodotto sono soddisfatti.
10.4 Vie di dispersione aerea e superficiale			
			I requisiti della norma di prodotto sono soddisfatti.
10.5 Protezione contro scosse elettriche			
			Non pertinente dal momento che l'intero quadro elettrico deve essere valutato.
10.6 Montaggio incassato di apparecchi			
			Non pertinente dal momento che l'intero quadro elettrico deve essere valutato.
10.7 Circuiti interni e collegamenti			
			Rientra nella responsabilità del costruttore del quadro elettrico.
10.8 Collegamenti per conduttori introdotti dall'esterno			
			Rientra nella responsabilità del costruttore del quadro elettrico.
10.9 Caratteristiche d'isolamento			
10.9.2 Rigidità dielettrica a frequenza di rete			
			Rientra nella responsabilità del costruttore del quadro elettrico.
10.9.3 Tensione di tenuta a impulso			
			Rientra nella responsabilità del costruttore del quadro elettrico.
10.9.4 Verifica di involucri in materiale isolante			
			Rientra nella responsabilità del costruttore del quadro elettrico.

10.10 Riscaldamento		Il calcolo del surriscaldamento rientra nella responsabilità del costruttore del quadro elettrico. Eaton fornisce i dati relativi alla dissipazione delle apparecchiature.
10.11 Resistenza al corto circuito		Rientra nella responsabilità del costruttore del quadro elettrico.
10.12 EMC		Rientra nella responsabilità del costruttore del quadro elettrico.
10.13 Funzione meccanica		Per l'apparecchio i requisiti sono soddisfatti rispettando le indicazioni delle istruzioni per il montaggio (IL).

## Dati tecnici secondo ETIM 8.0

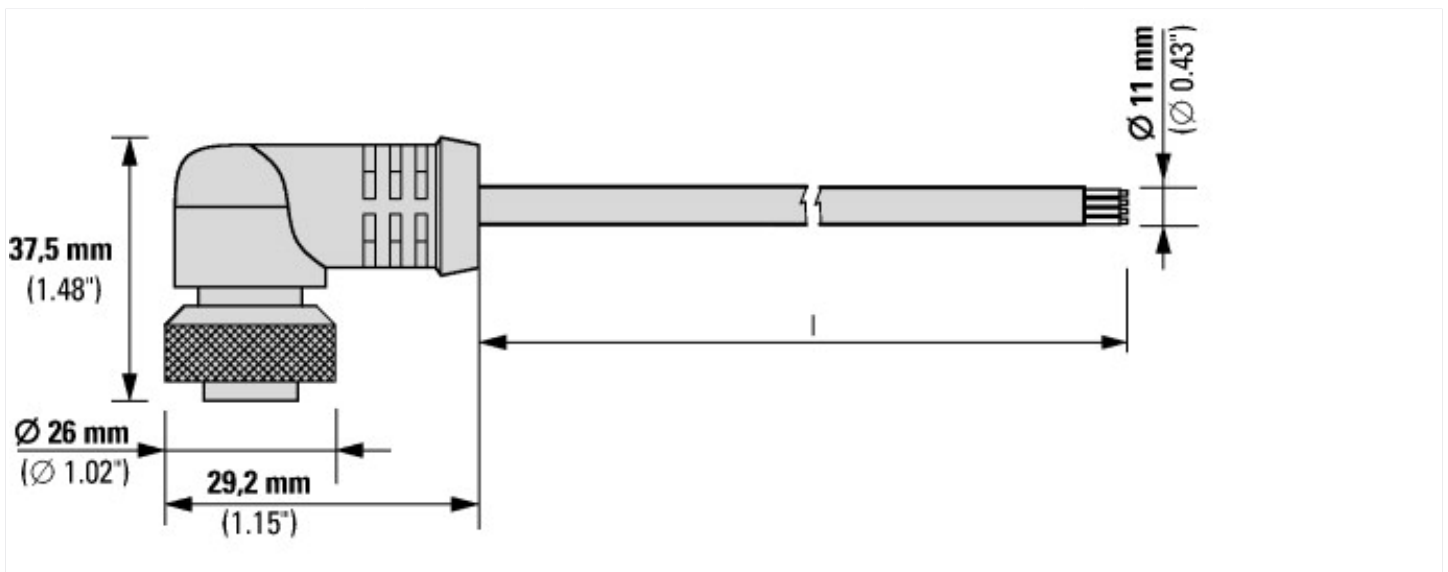
cavi/conduttori (EG000001) / Cavo dati e telecomunicazione (EC003249)		
Tecnica Di Ar., Elettr., Energia, Tecn. Di Comm., Rete E Proc. Di Conduttura / Cavo, Conduttore, Filo / Cavo Di Comunicazione / Cavo dati (ecl@ss10.0.1-27-06-18-01 [AKE197014])		
materiale del conduttore		altri
superficie conduttore		lucido
diametro del conduttore	mm	1.5
sezione nominale del conduttore	mm <sup>2</sup>	0,5
dimensioni AWG		20
classe del conduttore		cl. 2 = multifilare
numero di fili		4
numero di elementi del trefolo		26
elemento ritorto		coppie
isolamento filo		altri
specifica isolamento fili		altri
Identificazione del nucleo secondo HD 308 S2		
marcatore filo		colore
schermatura tramite elemento ritorto		film
ritorcitura		fascio
schermatura su ritorcitura		senza
resistenza alla penetrazione longitudinale dell'acqua nel cavo		no
resistenza alla penetrazione trasversale dell'acqua nel cavo		si
terreno		no
Tipo approvato di installazione interrata		altri
rivestimento protettivo		altri
materiale del rivestimento		PVC
specifica materiale mantello		polipropilene
colore del rivestimento		nero
armatura		senza
Rinforzo del materiale		
Geometria del cavo		tondo
classe di reazione al fuoco secondo EN 13501-6		senza
classe di formazione di fumo secondo EN 13501-6		senza
classe resistenza al gocciolamento di materiale incandescente (EN 13501-6)		senza
classe di corrosività secondo EN 13501-6		senza
senza alogeni secondo EN 60754-1/2		no
senza alogeni secondo IEC 60754-2		no
resistente alla fiamma		secondo IEC/EN 60332-1-2
senza fumo secondo EN 61034-2		no
senza fumo secondo IEC 61034-2		no
resistente all'olio secondo EN 60811-404		si
resistente all'olio secondo IEC 60811-404		si
conservazione dell'isolamento secondo IEC 60331		no
Integrità del circuito		senza
diametro esterno circa	mm	11
min. raggio di piegamento consentito, utilizzo flessibile con guida	mm	
min. raggio di piegamento consentito, utilizzo flessibile/libertà di movimento	mm	
min. raggio di piegamento consentito, utilizzo stazionario/posa fissa	mm	64
temperatura esterna cavo ammiss., in movimento	°C	-25 - 70

temperatura esterna cavo ammiss., posa fissa	°C	-25 - 70
categoria		altri
valore NPV	%	66.5
resistente ai raggi UV		si
Certificato per applicazioni a bordo		no
Classe di segregazione secondo EN 50174-2		
Adatto come cavo telefonico		no
Adatto come cavo dati per computer		no
Adatto come cavo di segnalazione		si
peso	kg/km	0.818
Compatibile con Grade2TV secondo XP-C 90-483		no
Compatibile con Grade3TV secondo XP-C 90-483		no

## Approvazioni

North America Certification		UL listed, CSA certified
Specially designed for North America		No

## Dimensioni



Cavo di alimentazione, preconfezionato su un solo lato

## Ulteriori informazioni sul prodotto (link)

Catalogo assortimento SmartWire-DT	<a href="http://ecat.moeller.net/flip-cat/?edition=SWKAT&amp;startpage=Titel">http://ecat.moeller.net/flip-cat/?edition=SWKAT&amp;startpage=Titel</a>
f1=1457&f2=1181&f3=1530;Download Wizard SWD-ASSIST	<a href="http://applications.eaton.eu/sdlc?LX=11&amp;f1=1457&amp;f2=1181&amp;f3=1530;Download Wizard SWD-ASSIST">http://applications.eaton.eu/sdlc?LX=11&amp;f1=1457&amp;f2=1181&amp;f3=1530;Download Wizard SWD-ASSIST</a>
Product overview WEB)	<a href="http://www.eaton.eu/swd">http://www.eaton.eu/swd</a>